



SBO-02F12-SM1

Pièces en Y et en T

CONNECTEURS ET CÂBLES

SICK
Sensor Intelligence.



illustration non contractuelle



informations de commande

type	référence
SBO-02F12-SM1	6053172

Autres modèles d'appareil et accessoires → www.sick.com/Pièces_en_Y_et_en_T

caractéristiques techniques détaillées

Caractéristiques techniques

Mode de raccordement tête A	Connecteur femelle, M12, 5 pôles, Codage A
Mode de raccordement tête B	Connecteur femelle, M12, 8 pôles, Codage A
Mode de raccordement tête C	Connecteur mâle, M12, 8 pôles, Codage A
Couleur du boîtier	Noir
Matériau, écrou moleté	Zinc moulé sous pression, nickelé
Blindage tête	Non blindé
Blindage	Non blindé
Tension de mesure	≤ 30 V DC
Charge électrique	4 A
Remarque	Pour le raccordement d'un API
Température de service	-30 °C ... +90 °C
Indice de protection	IP67 ¹⁾
Température de service	
	Tête -30 °C ... +90 °C

¹⁾ Uniquement à l'état vissé avec pendant adéquat.

Certifications

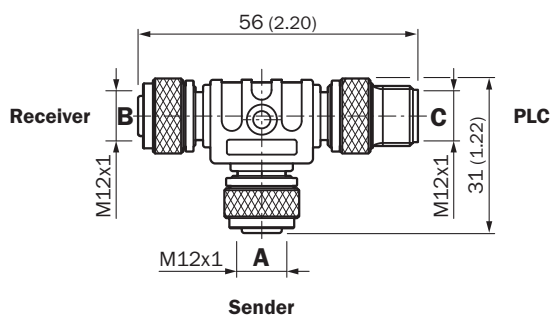
EU declaration of conformity	✓
UK declaration of conformity	✓
China RoHS	✓

Classifications

ECLASS 5.0	27279201
ECLASS 5.1.4	27279201
ECLASS 6.0	27279201
ECLASS 6.2	27279201
ECLASS 7.0	27279201
ECLASS 8.0	27279201
ECLASS 8.1	27279201

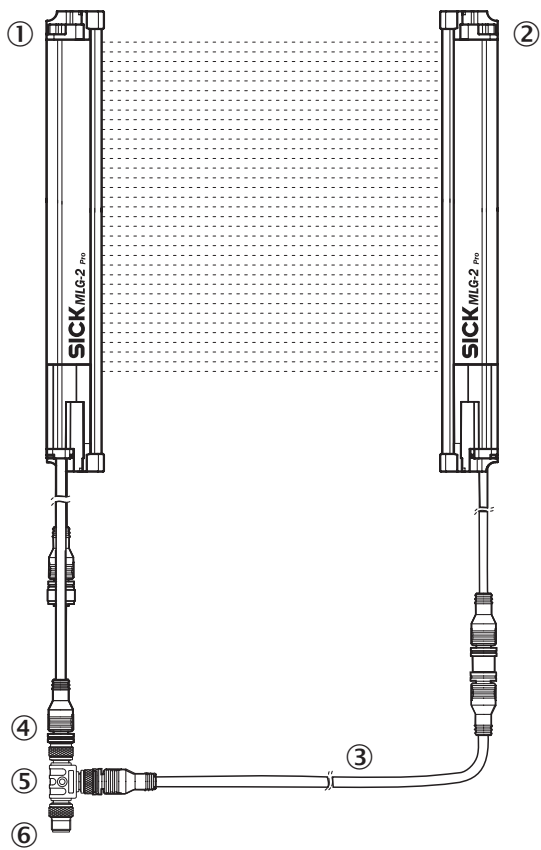
ECLASS 9.0	27440108
ECLASS 10.0	27440108
ECLASS 11.0	27440108
ECLASS 12.0	27440108
ETIM 5.0	EC002585
ETIM 6.0	EC002585
ETIM 7.0	EC002585
ETIM 8.0	EC002585
UNSPSC 16.0901	31163032

Plan coté SBO-02F12-SM



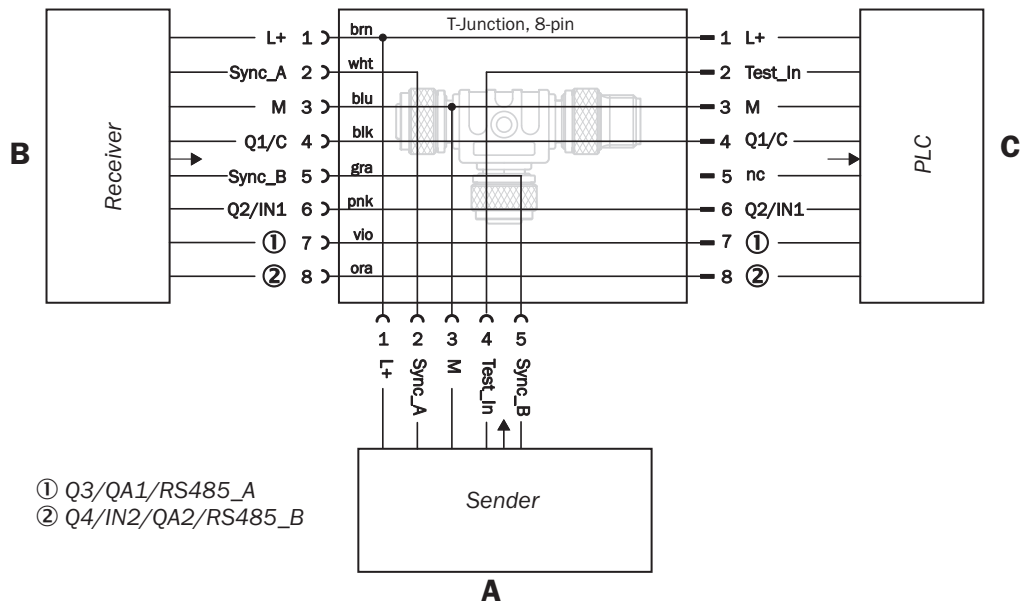
Dimensions en mm (inch)

Affectation des broches



- ① Récepteur MLG-2
- ② Émetteur MLG-2
- ③ Câble de connexion
- ④ Raccordement MLG-2
- ⑤ Répartiteur en T
- ⑥ Raccordement

Schéma de raccordement Répartiteur en T



SICK EN BREF

SICK est l'un des principaux fabricants de capteurs et de solutions de détection intelligents pour les applications industrielles. Notre gamme unique de produits et de services vous fournit tous les outils dont vous avez besoin pour la gestion sûre et efficace de vos processus, la protection des personnes contre les accidents et la prévention des dommages environnementaux.

Nous possédons une vaste expérience dans de nombreux secteurs et connaissons vos processus et vos exigences. Nous sommes en mesure de vous proposer les capteurs intelligents qui répondent parfaitement à vos besoins. Nos solutions systèmes sont testées et améliorées dans des centres d'application situés en Europe, en Asie et en Amérique du Nord afin de satisfaire pleinement nos clients. Cette rigueur a fait de notre entreprise un fournisseur et partenaire de développement fiable.

Nous proposons également une gamme complète de services : les SICK LifeTime Services vous accompagnent tout au long du cycle de vie de vos machines et vous garantissent sécurité et productivité.

C'est ainsi que nous concevons la détection intelligente.

DANS LE MONDE ENTIER, PRÈS DE CHEZ VOUS :

Interlocuteurs et autres sites sur → www.sick.com