



FFUC20-1C1SR

FFU

CAPTEURS DE DÉBIT

SICK
Sensor Intelligence.



illustration non contractuelle



informations de commande

type	référence
FFUC20-1C1SR	6053121

Autres modèles d'appareil et accessoires → www.sick.com/FFU

caractéristiques techniques détaillées

Caractéristiques

Principe de mesure	Capteur à ultrasons
Milieu	Liquides
Diamètre nominal du tube de mesure	DN 20
Température de process	0 °C ... +80 °C
Pression du process	≤ 10 bar
Interface de communication	-

Performance

Débit minimum	≥ 3,5 l/min ¹⁾
Débit maximal	≤ 60 l/min
Tronçon d'entrée	40 cm
Tronçon de sortie	10 cm
Conductivité	Aucune restriction
Exactitude de mesure	± 1 % de la mesure ± 0,15 % de la pleine échelle (avec protocole de calibrage) ²⁾
Répétabilité	≤ 0,5 %
Résolution	0,012 l/min
Temps de réponse	100 ms ³⁾ 300 ms ³⁾ 1 s ³⁾ 4,2 s ³⁾
Certificat de calibrage	✓

¹⁾ Avec débit constant.

²⁾ Conditions de référence : eau, sans gaz, tuyau de mesure entièrement rempli, pas de cavitation, température du milieu 20 °C, température ambiante 20 °C ... 25 °C, maintien des sections d'entrée et de sortie, temps de chauffe électronique : 30 min.

³⁾ Sortie analogique et affichage.

Électrique

Tension d'alimentation	18 V DC ... 30 V DC ¹⁾
Ondulation résiduelle	$\leq 5 V_{ss}$ ²⁾
Consommation	$\leq 180 \text{ mA}$ ³⁾
Retard à la mise sous tension	$\leq 5 \text{ s}$
Classe de protection	✓
Mode de raccordement	Connecteur cylindrique M12 x 1, 8 pôles
Signal de sortie	Sortie analogique 4 mA ... 20 mA, 0 mA ... 20 mA pour le débit et la température actuels ¹⁾ 2 sorties d'impulsion/d'état sortie transistor pour comptage de quantité, surveillance de tuyaux vides, valeur limite de débit 1 entrée de commutation pour le dosage, la réinitialisation de la quantité
Courant de sortie	$< 100 \text{ mA}$ ⁴⁾
Charge initiale	$< 500 \text{ ohms}$
Niveau de signal inférieur	3,8 mA ... 4 mA
Signal électrique HAUT	20 mA ... 20,5 mA
Sortie d'impulsion/de fréquence	0 kHz ... 10 kHz
Largeur d'impulsion	$\leq 1 \text{ s}$
Charge inductive	1 H
Charge capacitive	100 nF
Indice de protection	IP67

¹⁾ Tous les raccordements sont protégés contre l'inversion de polarité. Toutes les sorties sont protégées contre les surcharges et les courts-circuits.

²⁾ Ne doit pas être supérieur ou inférieur aux valeurs de tolérance U_v .

³⁾ Sans charge.

⁴⁾ Selon le niveau de sortie, 100 mA pour PNP et NPN disponibles.

Mécanique

Raccord process	Clamp (DIN 11864-3)
Matériaux en contact avec la matière	PPSU EPDM
Matériau du boîtier	PPSU
Poids	420 g

Caractéristiques ambiantes

Température de fonctionnement	0 °C ... +60 °C
Température ambiante d'entreposage	-20 °C ... +70 °C

Certifications

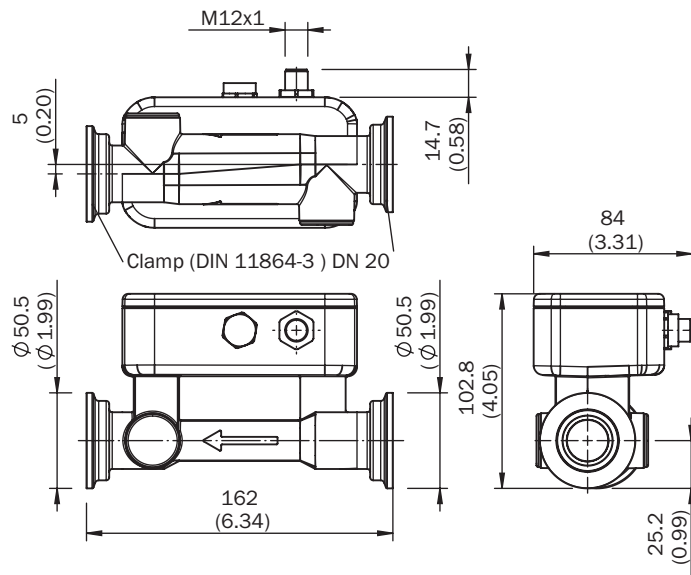
EU declaration of conformity	✓
UK declaration of conformity	✓
ACMA declaration of conformity	✓
China RoHS	✓

Classifications

ECLASS 5.0	27200412
ECLASS 5.1.4	27200412

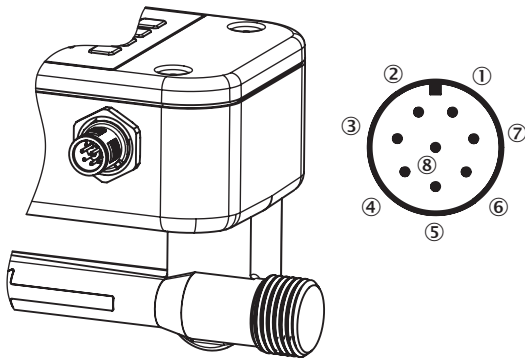
ECLASS 6.0	27200412
ECLASS 6.2	27200412
ECLASS 7.0	27200412
ECLASS 8.0	27200412
ECLASS 8.1	27200412
ECLASS 9.0	27200412
ECLASS 10.0	27200412
ECLASS 11.0	27200412
ECLASS 12.0	27200412
ETIM 5.0	EC002580
ETIM 6.0	EC002580
ETIM 7.0	EC002580
ETIM 8.0	EC002580
UNSPSC 16.0901	41112501

Plan coté DN 20, Clamp (DIN 11864-3)



Dimensions en mm (inch)

Mode de raccordement



- ① L⁺ : tension d'alimentation
- ② Q₁ : sortie numérique PNP/NPN
- ③ M : masse
- ④ Q₂ : sortie numérique PNP/NPN
- ⑤ Q_A : sortie analogique en courant
- ⑥ C : communication
- ⑦ IN₁ : entrée numérique
- ⑧ aucune fonction

SICK EN BREF

SICK est l'un des principaux fabricants de capteurs et de solutions de détection intelligents pour les applications industrielles. Notre gamme unique de produits et de services vous fournit tous les outils dont vous avez besoin pour la gestion sûre et efficace de vos processus, la protection des personnes contre les accidents et la prévention des dommages environnementaux.

Nous possédons une vaste expérience dans de nombreux secteurs et connaissons vos processus et vos exigences. Nous sommes en mesure de vous proposer les capteurs intelligents qui répondent parfaitement à vos besoins. Nos solutions systèmes sont testées et améliorées dans des centres d'application situés en Europe, en Asie et en Amérique du Nord afin de satisfaire pleinement nos clients. Cette rigueur a fait de notre entreprise un fournisseur et partenaire de développement fiable.

Nous proposons également une gamme complète de services : les SICK LifeTime Services vous accompagnent tout au long du cycle de vie de vos machines et vous garantissent sécurité et productivité.

C'est ainsi que nous concevons la détection intelligente.

DANS LE MONDE ENTIER, PRÈS DE CHEZ VOUS :

Interlocuteurs et autres sites sur → www.sick.com