



PRO2-N100B25A1

Profiler

CAPTEURS DE MESURE DE DÉPLACEMENT

SICK
Sensor Intelligence.



informations de commande

type	référence
PRO2-N100B25A1	6052874

Autres modèles d'appareil et accessoires → www.sick.com/Profiler



caractéristiques techniques détaillées

Caractéristiques

Plage de mesure	75 mm ... 125 mm
Largeur de plage de mesure (pour distance de mesure)	17 mm (75 mm) 22 mm (100 mm) 27 mm (125 mm)
Précision de répétition	25 µm, direction x ^{1) 2)} 2 µm, direction z
Linéarité	Direction x ± 170 µm ... ± 270 µm ^{3) 4)} Direction z ± 50 µm
Temps de réponse	≥ 5 ms ⁵⁾
Faisceau de l'émetteur	
Source d'émission	Laser, rouge
Taille typ. du spot lumineux (distance)	0,3 mm x 32 mm
Caractéristiques du laser	
Référence normative	IEC 60825-1:2014, EN 60825-1:2014
Classe laser	2 ⁶⁾ 7)
Fonction auxiliaire	Timer (temporisation MARCHE-ARRÊT, One Shot, Off) Calcul de la moyenne 1 à 1.023 Sensibilité (réglable) Fonctions de mesure (moyenne, point le plus haut, point le plus bas, largeur, position du point le plus haut, position du point le plus bas, position des bords, comptage de bords, inclinaison, surface, longueur, diamètre)

¹⁾ Valeur typique ; valeur réelle en fonction des réglages et des conditions ambiantes. voir le champ de vue pour plus de détails.

²⁾ Mesure pour une réémission de 90 % (céramique, blanc) ou miroir pour OD25-x ; réglage de la moyenne sélectionné : 256 ; conditions constantes.

³⁾ Mesure pour une réémission de 90 % (céramique, blanc).

⁴⁾ Conditions constantes.

⁵⁾ Valeur typique, mode haute résolution.

⁶⁾ Longueur d'onde : 655 nm, puissance max. : 1 mW.

⁷⁾ Ne pas fixer des yeux le faisceau laser. Ne pas diriger le faisceau laser vers les yeux des personnes.

Interfaces

Série	✓, RS-485
Taux de transfert des données	9,6 kbit/s ... 4 Mbit/s, semi-duplex
Sortie numérique	
Nombre	3
Type	NPN
Courant de sortie maximal I_A	≤ 100 mA
Sortie analogique	
Nombre	1
Type	Sortie courant
Courant électrique	4 mA ... 20 mA, $\leq 300 \Omega$ ¹⁾
Entrée externe	Sélections possibles : vide, déclenchement, hold, réarmement, laser désactivé et offset

¹⁾ 24 mA pour des mesures en dehors de la plage.

Électrique

Tension d'alimentation U_B	CC 12 V (-5 %) ... CC 24 V (+10 %) ¹⁾
Puissance absorbée	≤ 180 mA
Temps de préchauffage	≤ 30 min
Affichage	2 LEDs (état de fonctionnement, laser activé/désactivé) Affichage à matrice de points
Indice de protection	IP67
Classe de protection	III
Mode de raccordement	Connecteur femelle, HRS, 12 pôles (E/S, alimentation électrique)

¹⁾ Sortie réduite à CC 18 V (-5 %) ... CC 24 V (+10 %) en cas d'utilisation de la sortie de tension analogique.

Mécanique

Dimensions (l x H x P)	40 mm x 94,5 mm x 60 mm
Matériau du boîtier	Métal (zinc moulé sous pression)
Matériau de la vitre frontale	Plastique (Polycarbonate (PC))
Poids	300 g

Caractéristiques ambiantes

Température ambiante de fonctionnement	-10 °C ... +40 °C, température de fonctionnement pour $U_V = 24$ V
Température ambiante d'entreposage	-20 °C ... +60 °C
Humidité relative de l'air max. (sans condensation)	85 %
Dérive de température	$\pm 0,05$ % FS/K (FS = Full Scale = plage de mesure du capteur)
Standard insensibilité à la lumière ambiante	Lumière artificielle: ≤ 3.000 lx Lumière du soleil: ≤ 10.000 lx
Immunité aux vibrations	10 Hz ... 55 Hz (amplitude 1,5 mm, axe x, y, z à chaque fois 2 heures)
Immunité aux chocs	50 G (axe x, y, z à chaque fois 3 fois)

Certifications

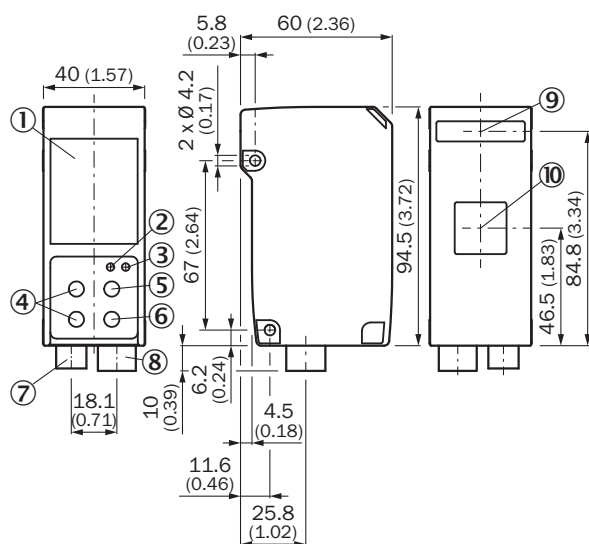
EU declaration of conformity	✓
-------------------------------------	---

UK declaration of conformity	✓
ACMA declaration of conformity	✓
Moroccan declaration of conformity	✓
China RoHS	✓
Information according to Art. 3 of Data Act (Regulation EU 2023/2854)	✓

Classifications

ECLASS 5.0	27270801
ECLASS 5.1.4	27270801
ECLASS 6.0	27270801
ECLASS 6.2	27270801
ECLASS 7.0	27270801
ECLASS 8.0	27270801
ECLASS 8.1	27270801
ECLASS 9.0	27270801
ECLASS 10.0	27270801
ECLASS 11.0	27270801
ECLASS 12.0	27270916
ETIM 5.0	EC001825
ETIM 6.0	EC001825
ETIM 7.0	EC001825
ETIM 8.0	EC001825
UNSPSC 16.0901	41111613

Plan coté



Dimensions en mm (inch)

- ① écran LCD
- ② LED d'état pour laser actif (vert)

- ③ LED d'état pour tension d'alimentation active (vert)
- ④ touches fléchées
- ⑤ touche Exit
- ⑥ touche Set
- ⑦ connecteur mâle, HRS, 6 pôles (interface de communication)
- ⑧ connecteur femelle, HRS, 12 pôles (E/S, alimentation électrique)
- ⑨ émetteur
- ⑩ récepteur

Mode de raccordement

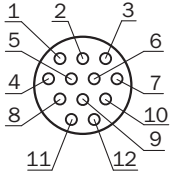
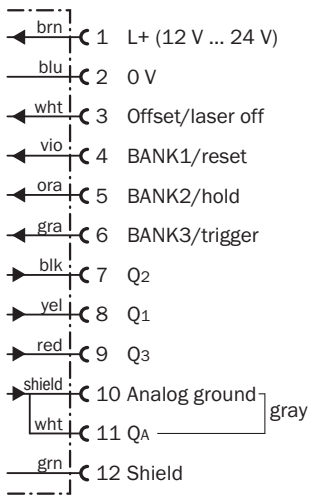
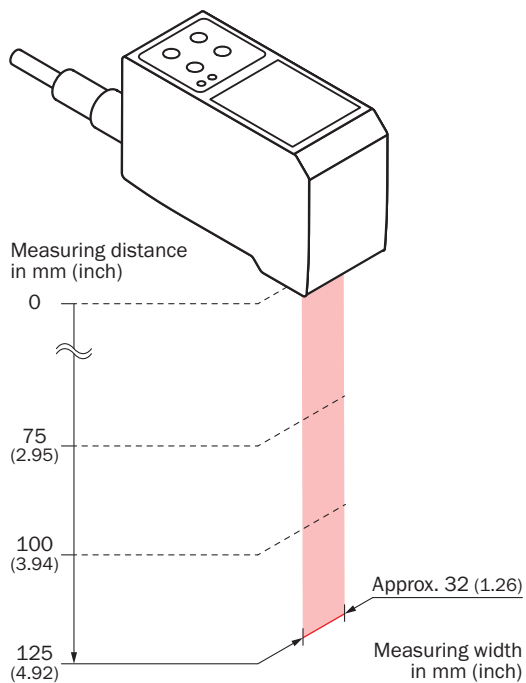


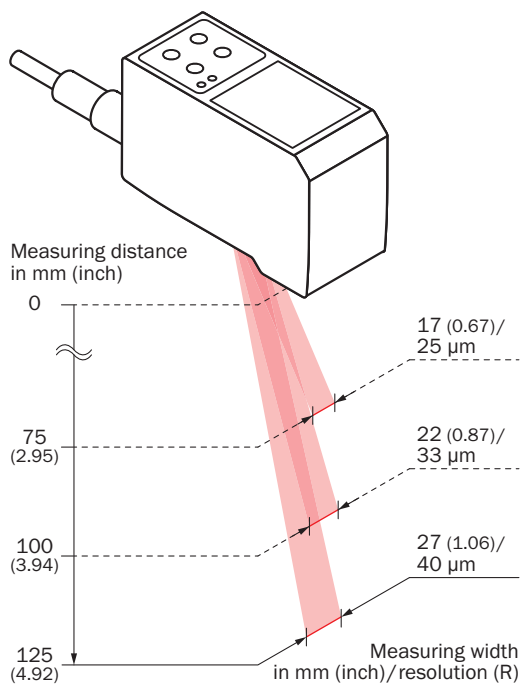
Schéma de raccordement



champ de vue : zone d'émission





champ de vue : zone de réception



accessoires recommandés

Autres modèles d'appareil et accessoires → www.sick.com/Profiler

	description succincte	type	référence
connecteurs et câbles			
	<ul style="list-style-type: none"> • Mode de raccordement tête A: Connecteur mâle, HRS, 12 pôles • Type de signal: E/S numériques, Power • Câble: 2 m, 12 fils, PVC • Description: E/S numériques, non blindé, Power 	YFHRSB-020VD3X-LEAX	6053017
	<ul style="list-style-type: none"> • Mode de raccordement tête A: Connecteur femelle, HRS, 6 pôles • Mode de raccordement tête B: Connecteur mâle, USB • Type de signal: RS-485 • Câble: 1,8 m, 6 fils, PVC • Description: RS-485 	YFHRS6-018VD3MUSA4	6053020

SICK EN BREF

SICK est l'un des principaux fabricants de capteurs et de solutions de détection intelligents pour les applications industrielles. Notre gamme unique de produits et de services vous fournit tous les outils dont vous avez besoin pour la gestion sûre et efficace de vos processus, la protection des personnes contre les accidents et la prévention des dommages environnementaux.

Nous possédons une vaste expérience dans de nombreux secteurs et connaissons vos processus et vos exigences. Nous sommes en mesure de vous proposer les capteurs intelligents qui répondent parfaitement à vos besoins. Nos solutions systèmes sont testées et améliorées dans des centres d'application situés en Europe, en Asie et en Amérique du Nord afin de satisfaire pleinement nos clients. Cette rigueur a fait de notre entreprise un fournisseur et partenaire de développement fiable.

Nous proposons également une gamme complète de services : les SICK LifeTime Services vous accompagnent tout au long du cycle de vie de vos machines et vous garantissent sécurité et productivité.

C'est ainsi que nous concevons la détection intelligente.

DANS LE MONDE ENTIER, PRÈS DE CHEZ VOUS :

Interlocuteurs et autres sites sur → www.sick.com