



WI180C-PB

Modules de bus de terrain

MODULES D'INTÉGRATION ET ADAPTATEURS

SICK
Sensor Intelligence.



informations de commande

type	référence
WI180C-PB	6052566

Autres modèles d'appareil et accessoires → www.sick.com/Modules_de_bus_de_terrain



caractéristiques techniques détaillées

Caractéristiques

Segment de produits	Modules d'intégration et adaptateurs
Produit	Modules de bus de terrain
Description	Caractéristiques : esclave Profibus DP-V1 ; taux de transmission de 9,6 Kbit/s à 12 Mbit/s ; raccordement D-Sub (RS485), 9 pôles, Profibus ; raccordement M8, 4 pôles ; accès possible à tous les paramètres des capteurs connectés. Voir la notice d'instructions pour plus d'informations et les caractéristiques techniques
Indice de protection	IP50
Dimensions (l x H x L)	39 mm x 38,2 mm x 102,55 mm

Classifications

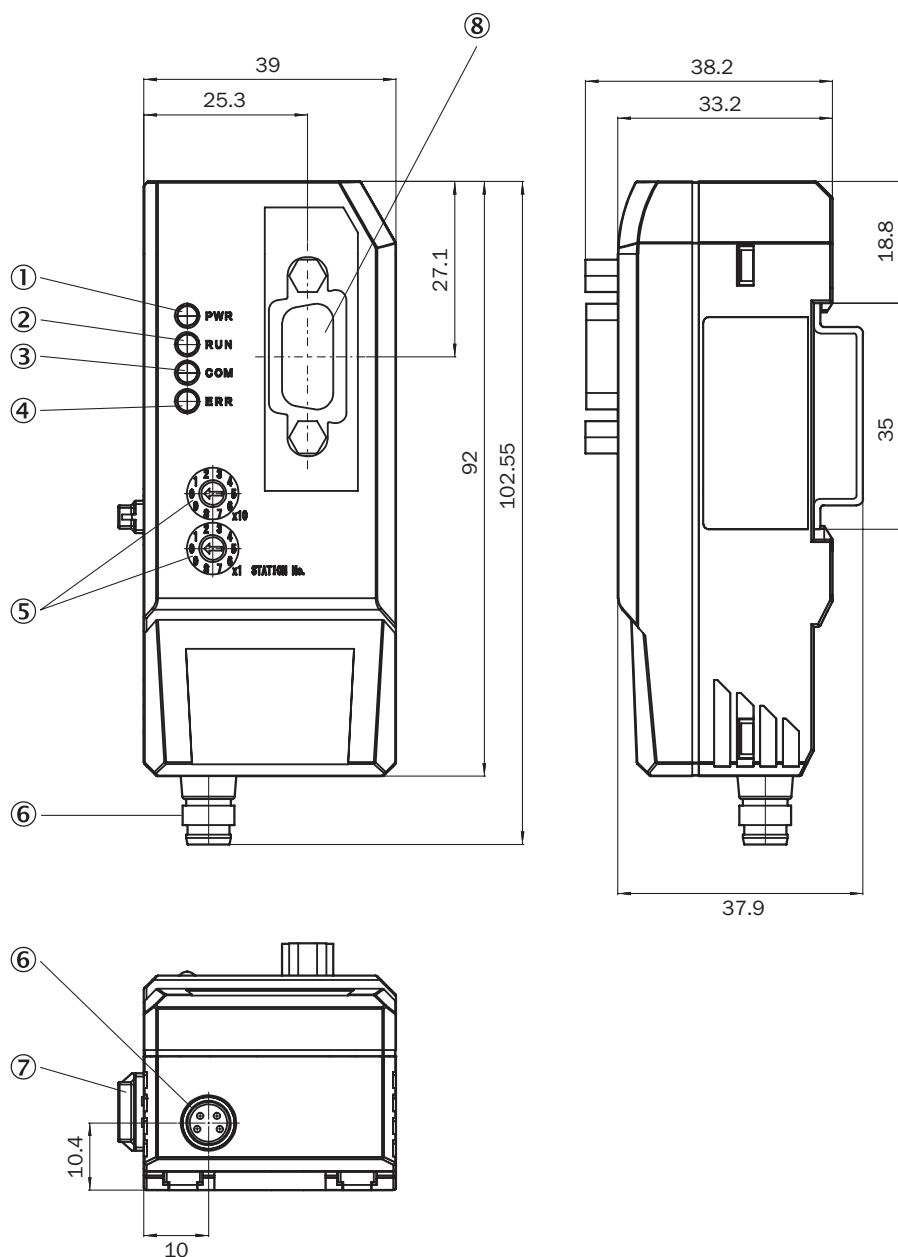
ECLASS 5.0	27242202
ECLASS 5.1.4	27242602
ECLASS 6.0	27242602
ECLASS 6.2	27242602
ECLASS 7.0	27242602
ECLASS 8.0	27242602
ECLASS 8.1	27242602
ECLASS 9.0	27242602
ECLASS 10.0	27242602
ECLASS 11.0	27242602
ECLASS 12.0	27242602
ETIM 5.0	EC001597
ETIM 6.0	EC001597
ETIM 7.0	EC001597

ETIM 8.0	EC001597
UNSPSC 16.0901	32151705

Certifications

EU declaration of conformity	✓
UK declaration of conformity	✓
ACMA declaration of conformity	✓
Moroccan declaration of conformity	✓
China RoHS	✓
cRUus certificate	✓
Information according to Art. 3 of Data Act (Regulation EU 2023/2854)	✓

Plan coté



Dimensions en mm (inch)

- ① Afficheurs d'état
- ② Témoin de communication
- ③ Témoin de communication du capteur
- ④ Témoin d'erreur de communication
- ⑤ Position de commutateur
- ⑥ Alimentation électrique : connecteur mâle M8, 4 pôles
- ⑦ Connecteur mâle de bus, 5 pôles
- ⑧ Raccordement PROFIBUS, D-Sub, 9 pôles

caractéristiques techniques

Technical data

	Description	Value
Electrical	Supply voltage	12 - 24 VDC ± 10%
	Power consumption	2 W
	Switch-on delay (WI180C-PB)	500 ms
	Switch-on delay (overall system)	2000 ms
	Profile	PROFIBUS DP-VO
	Maximum number of modules to be connected	16
	Transmission rates in kbit/s	9.6/19.2/45.45/93.75/187.5/500/1.500/3.000/6.000/12.000
	Maximum distance between nodes	1.200 m @ 9.6 - 93.75 kbit/s 1.000 m @ 187.5 kbit/s 400 m @ 500 kbit/s 200 m @ 1.500 kbit/s 100 m @ 3.000 - 12.000 kbit/s
	Process data	2x output, 1x input, 14 bits of received light, error status *
	Asynchronous data	Fieldbus index map
	Transmission interface	RS-485
	LEDs	PWR, RUN, COM, ERR (3x green, 1x red)
	Power supply	Male M8 plug connector, 4-pin
	Other interfaces	Male bus connector, 5-pin, internal system bus
D-sub, 9-pin, PROFIBUS		
EMC	Noise immunity (Length of cable ≤30 m)	in accordance with EN 61000-6-2/ EN 61131-2
	Emission	in accordance with EN 55011, class A
Product safety	Protection class	3
	Short-circuit protection	in accordance with VDE 0160
Mechanical	Protection category	IP50
	Sensitivity to vibrations	IEC 68, 10 - 55 Hz
	Shock resistance	IEC 68, 500 m/s ² (~50 G)
	Housing material	Polycarbonate
	Dimensions (HxWxD) in mm	39,2 x 102,55 x 39
	Connections	M8, 4-pin, power supply D-sub, 9-pin, PROFIBUS Male bus connector, 5-pin, bus connector
	Environmental parameters	Air humidity (operation/storage)
Temperature range (storage)		-40 - +70 °C
Temperature range (Operation, ≤3 connected devices)		-25 - +55 °C
Temperature range (Operation, ≤8 connected devices)		-25 - +50 °C
	Temperature range (Operation, ≤16 connected devices)	-25 - +45 °C

* For each connected amplifier. For details see operating instruction 8018416.

SICK EN BREF

SICK est l'un des principaux fabricants de capteurs et de solutions de détection intelligents pour les applications industrielles. Notre gamme unique de produits et de services vous fournit tous les outils dont vous avez besoin pour la gestion sûre et efficace de vos processus, la protection des personnes contre les accidents et la prévention des dommages environnementaux.

Nous possédons une vaste expérience dans de nombreux secteurs et connaissons vos processus et vos exigences. Nous sommes en mesure de vous proposer les capteurs intelligents qui répondent parfaitement à vos besoins. Nos solutions systèmes sont testées et améliorées dans des centres d'application situés en Europe, en Asie et en Amérique du Nord afin de satisfaire pleinement nos clients. Cette rigueur a fait de notre entreprise un fournisseur et partenaire de développement fiable.

Nous proposons également une gamme complète de services : les SICK LifeTime Services vous accompagnent tout au long du cycle de vie de vos machines et vous garantissent sécurité et productivité.

C'est ainsi que nous concevons la détection intelligente.

DANS LE MONDE ENTIER, PRÈS DE CHEZ VOUS :

Interlocuteurs et autres sites sur → www.sick.com