



# OD1-B150F0AQ14

OD Mini

CAPTEURS DE DÉPLACEMENT

**SICK**  
Sensor Intelligence.



illustration non contractuelle



### informations de commande

type	référence
OD1-B150FOAQ14	6052326

Autres modèles d'appareil et accessoires → [www.sick.com/OD\\_Mini](http://www.sick.com/OD_Mini)

### caractéristiques techniques détaillées

#### Caractéristiques

<b>Plage de mesure</b>	50 mm ... 250 mm
<b>Précision de répétition</b>	200 µm <sup>1) 2) 3)</sup>
<b>Temps de réponse</b>	≥ 2 ms <sup>4)</sup>
<b>Fréquence de mesure</b>	≤ 2 kHz
<b>Durée de sortie</b>	≥ 0,5 ms
<b>Faisceau de l'émetteur</b>	
Source d'émission	Laser, rouge
Taille typ. du spot lumineux (distance)	2 mm x 1,3 mm (150 mm)
<b>Caractéristiques du laser</b>	
Référence normative	IEC 60825-1:2014, EN 60825-1:2014
Classe laser	2 <sup>5)</sup>
<b>Fonction auxiliaire</b>	Réglage de la valeur moyenne 1 à 512x Adaptation automatique ou manuelle de la sensibilité Sorties de commutation réglables par apprentissage Sortie numérique inversible Mode de commutation : fenêtre (Wnd) Mode de commutation : distance à l'objet (DtO) Mode de commutation : objet entre capteur et arrière-plan (ObSB) Entrée multifonction : laser désactivé / apprentissage externe / déclenchement
<b>Remarques générales</b>	
Remarque	No exempt de substances pouvant nuire à la dispersion de la laque.

<sup>1)</sup> Réglage de la moyenne : 512.

<sup>2)</sup> Conditions constantes.

<sup>3)</sup> Hystérésis 0,8 mm.

<sup>4)</sup> Pour un réglage de sensibilité fixe et un réglage de la valeur moyenne = 1. pour une sensibilité automatique et un débit de mesure de 500 µs : temps de réponse 2 ... 7,5 ms / débit de mesure 1.000 µs : temps de réponse 4 ... 15 ms.

<sup>5)</sup> Longueur d'onde : 655 nm, puissance max. : 390 µW (classe laser 1) / < 1 mW (classe laser 2).

Grandeurs caractéristiques relatives à la sécurité	
MTTF <sub>D</sub>	101 années
DC <sub>avg</sub>	0 %

<sup>1)</sup> Réglage de la moyenne : 512.

<sup>2)</sup> Conditions constantes.

<sup>3)</sup> Hystérésis 0,8 mm.

<sup>4)</sup> Pour un réglage de sensibilité fixe et un réglage de la valeur moyenne = 1. pour une sensibilité automatique et un débit de mesure de 500 µs : temps de réponse 2 ... 7,5 ms / débit de mesure 1.000 µs : temps de réponse 4 ... 15 ms.

<sup>5)</sup> Longueur d'onde : 655 nm, puissance max. : 390 µW (classe laser 1) / < 1 mW (classe laser 2).

## Interfaces

<b>Sortie numérique</b>	Nombre	1
	Type	PNP/NPN, au choix
<b>Entrée multifonction (MF)</b>		1 x <sup>1)</sup>

<sup>1)</sup> MF utilisable en tant que laser désactivé, déclenchement, apprentissage externe ou désactivé.

## Électrique

<b>Tension d'alimentation U<sub>B</sub></b>	CC 12 V (-5 %) ... CC 24 V (+10 %)
<b>Puissance absorbée</b>	≤ 1,92 W <sup>1)</sup>
<b>Temps de préchauffage</b>	≤ 5 min
<b>Affichage</b>	Afficheur à 7 segments à quatre positions (ainsi que 4 LED d'affichage d'état)
<b>Indice de protection</b>	IP67
<b>Classe de protection</b>	III
<b>Mode de raccordement</b>	Connecteur mâle

<sup>1)</sup> Sans charge, avec sortie analogique de courant.

## Mécanique

<b>Dimensions (l x H x P)</b>	17,8 mm x 44,4 mm x 31 mm
<b>Éléments de commande</b>	4 touches
<b>Matériau du boîtier</b>	Métal (aluminium)
<b>Matériau de la vitre frontale</b>	Plastique (PPSU)
<b>Poids</b>	40 g

## Caractéristiques ambiantes

<b>Température ambiante de fonctionnement</b>	-10 °C ... +50 °C
<b>Température ambiante d'entreposage</b>	-20 °C ... +60 °C
<b>Humidité relative de l'air min. (pas de condensation)</b>	35 %
<b>Humidité relative de l'air max. (sans condensation)</b>	95 %
<b>Dérive de température</b>	± 0,08 % FS/K (FS = Full Scale = plage de mesure du capteur)
<b>Standard insensibilité à la lumière ambiante</b>	Lumière artificielle: ≤ 3.000 lx Lumière du soleil: ≤ 10.000 lx

<b>Immunité aux vibrations</b>	10 Hz ... 55 Hz (amplitude 1,5 mm, axe x, y, z à chaque fois 2 heures)
<b>Immunité aux chocs</b>	50 G (axe x, y, z à chaque fois 3 fois)

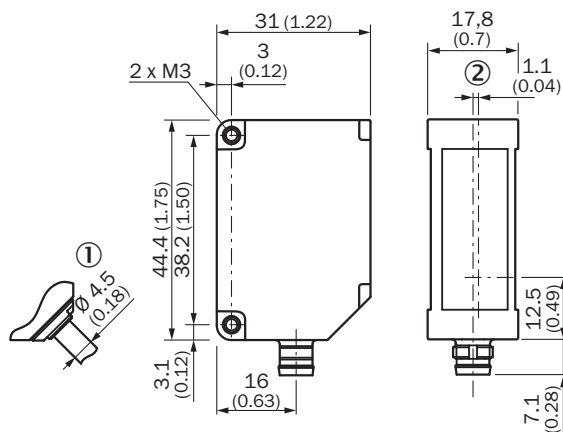
### Certifications

<b>EU declaration of conformity</b>	✓
<b>UK declaration of conformity</b>	✓
<b>ACMA declaration of conformity</b>	✓
<b>Moroccan declaration of conformity</b>	✓
<b>China RoHS</b>	✓

### Classifications

<b>ECLASS 5.0</b>	27270801
<b>ECLASS 5.1.4</b>	27270801
<b>ECLASS 6.0</b>	27270801
<b>ECLASS 6.2</b>	27270801
<b>ECLASS 7.0</b>	27270801
<b>ECLASS 8.0</b>	27270801
<b>ECLASS 8.1</b>	27270801
<b>ECLASS 9.0</b>	27270801
<b>ECLASS 10.0</b>	27270801
<b>ECLASS 11.0</b>	27270801
<b>ECLASS 12.0</b>	27270916
<b>ETIM 5.0</b>	EC001825
<b>ETIM 6.0</b>	EC001825
<b>ETIM 7.0</b>	EC001825
<b>ETIM 8.0</b>	EC001825
<b>UNSPSC 16.0901</b>	41111613

### Plan coté Boîtier en aluminium

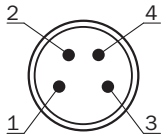


Dimensions en mm (inch)

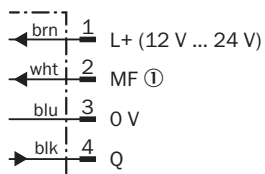
① variante avec câble de connexion 30 cm à connecteur mâle M12, 5 pôles

② Axe optique

## Mode de raccordement

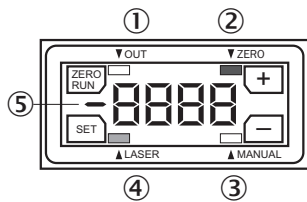


## Schéma de raccordement OD1-BxxxxxQ14



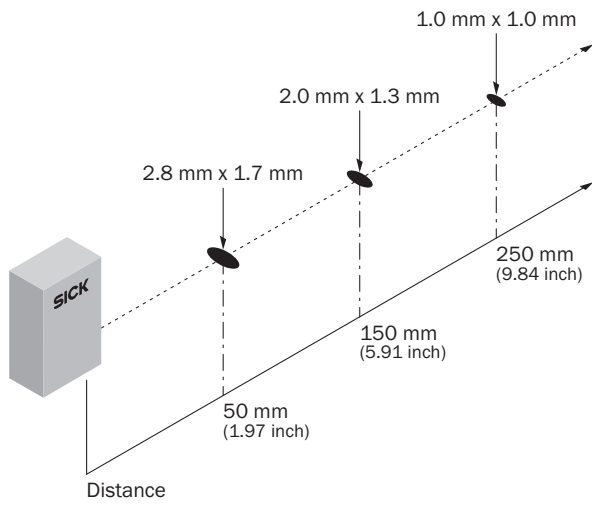
① Entrée multifonction (MF)

## Possibilités de réglages



- ① Affichage d'état de la sortie numérique
- ② Affichage d'état décalage du point zéro
- ③ Affichage d'état mode apprentissage
- ④ Affichage d'état laser
- ⑤ Signe moins pour affichage de la mesure

### Taille du spot lumineux OD Mini Core50 mm ... 250 mm



accessoires recommandés

Autres modèles d'appareil et accessoires → [www.sick.com/OD\\_Mini](http://www.sick.com/OD_Mini)

	description succincte	type	référence
connecteurs et câbles			
	<ul style="list-style-type: none"> <li><b>Mode de raccordement tête A:</b> Connecteur femelle, M8, 4 pôles, droit</li> <li><b>Mode de raccordement tête B:</b> Connecteur mâle, M8, 4 pôles, droit</li> <li><b>Câble:</b> 2 m, PUR</li> </ul>	DSL-0804-G02MB	6059742
	<ul style="list-style-type: none"> <li><b>Mode de raccordement tête A:</b> Connecteur femelle, M8, 4 pôles, droit, Codage A</li> <li><b>Mode de raccordement tête B:</b> Connecteur mâle, M8, 4 pôles, droit, Codage A</li> <li><b>Type de signal:</b> Câble capteur / actionneur</li> <li><b>Câble:</b> 2 m, 4 fils, PUR, sans halogène</li> <li><b>Description:</b> Câble capteur / actionneur, non blindé</li> <li><b>Domaine d'utilisation:</b> Zones non sollicitées, Domaine de l'huile/des lubrifiants, robots, Mode chaîne porte-câble</li> </ul>	YF8U14-020UA3M8U14	2096347
	<ul style="list-style-type: none"> <li><b>Mode de raccordement tête A:</b> Connecteur femelle, M8, 4 pôles, droit, Codage A</li> <li><b>Mode de raccordement tête B:</b> Extrémité de câble ouverte</li> <li><b>Type de signal:</b> Câble capteur / actionneur</li> <li><b>Câble:</b> 2 m, 4 fils, PUR, sans halogène</li> <li><b>Description:</b> Câble capteur / actionneur, non blindé</li> <li><b>Domaine d'utilisation:</b> Zones non sollicitées, Domaine de l'huile/des lubrifiants, robots, Mode chaîne porte-câble</li> </ul>	YF8U14-020UA3X-LEAX	2094791
	<ul style="list-style-type: none"> <li><b>Mode de raccordement tête A:</b> Connecteur femelle, M8, 4 pôles, coudé, Codage A</li> <li><b>Mode de raccordement tête B:</b> Extrémité de câble ouverte</li> <li><b>Type de signal:</b> Câble capteur / actionneur</li> <li><b>Câble:</b> 2 m, 4 fils, PUR, sans halogène</li> <li><b>Description:</b> Câble capteur / actionneur, non blindé</li> <li><b>Domaine d'utilisation:</b> Zones non sollicitées, Domaine de l'huile/des lubrifiants, robots, Mode chaîne porte-câble</li> </ul>	YG8U14-020UA3X-LEAX	2095589
	<ul style="list-style-type: none"> <li><b>Mode de raccordement tête A:</b> Connecteur femelle, M8, 4 pôles, droit, Codage A</li> <li><b>Mode de raccordement tête B:</b> Extrémité de câble ouverte</li> <li><b>Type de signal:</b> Câble capteur / actionneur</li> <li><b>Câble:</b> 0,6 m, 4 fils, PUR, sans halogène</li> <li><b>Description:</b> Câble capteur / actionneur, non blindé</li> <li><b>Domaine d'utilisation:</b> Zones non sollicitées, Domaine de l'huile/des lubrifiants, robots, Mode chaîne porte-câble</li> </ul>	YF8U14-C60UA3XLEAX	2145825
	<ul style="list-style-type: none"> <li><b>Mode de raccordement tête A:</b> Connecteur femelle, M8, 4 pôles, droit, Codage A</li> <li><b>Mode de raccordement tête B:</b> Extrémité de câble ouverte</li> <li><b>Type de signal:</b> Câble capteur / actionneur</li> <li><b>Câble:</b> 1 m, 4 fils, PUR, sans halogène</li> <li><b>Description:</b> Câble capteur / actionneur, non blindé</li> <li><b>Domaine d'utilisation:</b> Zones non sollicitées, Domaine de l'huile/des lubrifiants, robots, Mode chaîne porte-câble</li> </ul>	YF8U14-010UA3X-LEAX	2145826
technique de fixation			
	<ul style="list-style-type: none"> <li><b>Description:</b> Équerre de fixation, pas de support d'alignement</li> <li><b>Matériau:</b> Acier inoxydable</li> <li><b>Détails:</b> Acier inoxydable</li> </ul>	BEF-OD1-B	5328344
	<ul style="list-style-type: none"> <li><b>Description:</b> Équerre de fixation pour l'installation murale, aucun support d'alignement</li> <li><b>Matériau:</b> Acier inoxydable</li> <li><b>Détails:</b> Acier inoxydable</li> </ul>	BEF-OD1-A	5328343

## SICK EN BREF

SICK est l'un des principaux fabricants de capteurs et de solutions de détection intelligents pour les applications industrielles. Notre gamme unique de produits et de services vous fournit tous les outils dont vous avez besoin pour la gestion sûre et efficace de vos processus, la protection des personnes contre les accidents et la prévention des dommages environnementaux.

Nous possédons une vaste expérience dans de nombreux secteurs et connaissons vos processus et vos exigences. Nous sommes en mesure de vous proposer les capteurs intelligents qui répondent parfaitement à vos besoins. Nos solutions systèmes sont testées et améliorées dans des centres d'application situés en Europe, en Asie et en Amérique du Nord afin de satisfaire pleinement nos clients. Cette rigueur a fait de notre entreprise un fournisseur et partenaire de développement fiable.

Nous proposons également une gamme complète de services : les SICK LifeTime Services vous accompagnent tout au long du cycle de vie de vos machines et vous garantissent sécurité et productivité.

**C'est ainsi que nous concevons la détection intelligente.**

## DANS LE MONDE ENTIER, PRÈS DE CHEZ VOUS :

Interlocuteurs et autres sites sur → [www.sick.com](http://www.sick.com)