



PSSH-RB1X6SHGEEENMA0Z

PBS Hygienic

CAPTEURS DE PRESSION

SICK
Sensor Intelligence.



illustration non contractuelle



informations de commande

type	référence
PBSH-RB1X6SHGEENMA0Z	6051878

Autres modèles d'appareil et accessoires → www.sick.com/PBS_Hygienic

caractéristiques techniques détaillées

Caractéristiques

Milieu	Liquide, gazeux
Type de pression	Pression relative
Unité de pression	bar
Plage de mesure	0 bar ... 1,6 bar
Résistance à la surcharge	Double
Température de process	-20 °C ... +125 °C ¹⁾
Puissance apparente max. R_A	≤ 0,5 kΩ, 4 mA ... 20 mA (R _A ≤ 0,5 kohms) 0 V ... 10 V (R _A > 10 kOhm)
Calibrage du point zéro	Max. + 3 % de la plage
Signal de sortie	IO-Link/PNP + 4 mA ... 20 mA
Boîtier pivotant	Écran/boîtier avec raccordement électrique : 330 ° Boîtier/raccord de processus : 320 °
Affichage	Afficheur LED 14 segments, bleu, 4 chiffres, hauteur des chiffres 9 mm, rotation électronique à 180 ° Précision : ≤ 1 % de la plage ± 1 chiffre Mise à jour : 1.000, 500, 200, 100 ms (programmable)

¹⁾ +150 °C pendant 1 h max.

Mécanique/électronique

Interface de communication	IO-Link
Interface de communication détail	IO-Link V1.1
Raccord process	G 1 hygiénique noyable
Matériaux en contact avec la matière	Raccord process : acier inoxydable 316L

¹⁾ Uniquement pour raccord process G 1 hygiénique.

²⁾ Indice de protection IP selon IEC 60529. Les indices de protection indiqués s'appliquent uniquement à l'état connecté avec les connecteurs de câble de l'indice de protection correspondant.

Liquide de transmission interne	Huile blanche médicale, conforme à FDA selon CFR 172.878 et 21 CFR 178.3620(a), conforme selon USP, EP et JP
Matériau du boîtier	Partie inférieure : acier inoxydable 304, tête en plastique : PC + ABS, clavier : TPE-E, vitre afficheur : PC
Mode de raccordement	Connecteur mâle cylindrique M12 x 1, 4 pôles
Tension d'alimentation	15 V DC ... 35 V DC
Consommation	70 mA max.
Absorption de courant totale	170 mA max. (courant de commutation compris)
Sécurité électrique	Classe de protection : III Protection contre les surtensions : 40 V CC Protection contre les courts-circuits : Q _A , Q ₁ , Q ₂ vers M Protection contre l'inversion de polarité : L ⁺ contre M
Tension d'isolement	500 V DC
Conformité CE	Directive CEM : 2004/108/CE, EN 61326-2-3
Joint	EPDM ¹⁾
Indice de protection	IP65 ²⁾ IP67 ²⁾
Classe de protection III	✓

¹⁾ Uniquement pour raccord process G 1 hygiénique.

²⁾ Indice de protection IP selon IEC 60529. Les indices de protection indiqués s'appliquent uniquement à l'état connecté avec les connecteurs de câble de l'indice de protection correspondant.

Performance

Non-linéarité	≤ ± 0,5 %, de la plage (Best Fit Straight Line, BFSL) selon CEI 61298-2
Précision	≤ ± 1 %, de la plage (Y compris non-linéarité, hystérésis, tolérance par rapport au point zéro et à la valeur finale (correspond à la tolérance de mesure selon CEI 61298-2))
Précision de réglage des sorties de commutation	≤ ± 0,5 % de la plage
Temps de réponse	3 ms
Dérive de longue durée/stabilité par an	≤ ± 0,2 % de la plage selon CEI 61298-2
Coefficients thermiques dans la plage de températures de calcul	CT courant du point zéro : dans la plage de températures 0 °C à 20 °C : 0,7 % de la plage / 10 K. Dans la plage de températures 20 °C à 80 °C : 0,2 % de la plage / 10 K. CT courant de la plage : dans la plage de températures 0 °C à 80 °C : 0,1 % de la plage / 10 K ¹⁾
Plage de températures nominale	0 °C ... +80 °C

¹⁾ Pour Tri-Clamp 1 1/2", Tri-Clamp 2", embout conique (DIN 11851) DN 40 avec écrou chapeau rainuré, embout conique (DIN 11851) DN 50 avec écrou chapeau rainuré, Clamp (DIN 32676) DN 40, Clamp (DIN 32676) DN 50, G 1 hygiénique.

Caractéristiques ambiantes

Température ambiante de fonctionnement	-20 °C ... +80 °C
Température de stockage	-20 °C ... +80 °C
Humidité relative	45 % ... 75 %
Résistance aux chocs	50 g selon CEI 60068-2-27 (choc mécanique)
Charge en vibrations	10 g conforme à IEC 60068-2-6 (vibration sous résonance)

Certifications

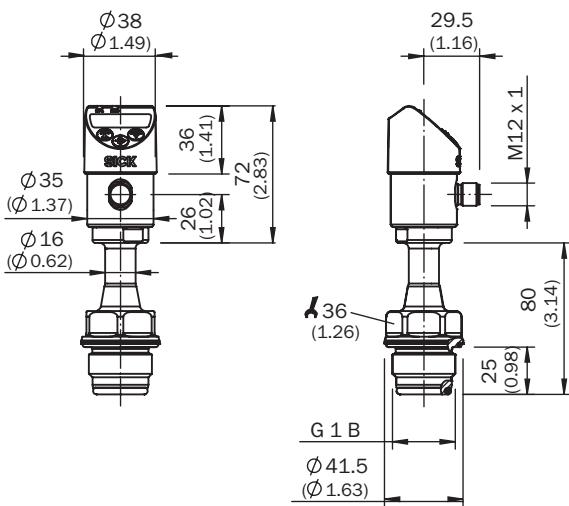
EU declaration of conformity	✓
UK declaration of conformity	✓

China RoHS	✓
IO-Link certificate	✓
Food contact material manufacturer declaration	✓

Classifications

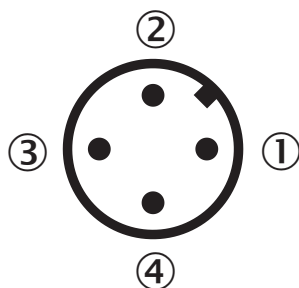
ECLASS 5.0	27200620
ECLASS 5.1.4	27200620
ECLASS 6.0	27200620
ECLASS 6.2	27200620
ECLASS 7.0	27200620
ECLASS 8.0	27200620
ECLASS 8.1	27200620
ECLASS 9.0	27200620
ECLASS 10.0	27200620
ECLASS 11.0	27200620
ECLASS 12.0	27200620
ETIM 5.0	EC000243
ETIM 6.0	EC000243
ETIM 7.0	EC000243
ETIM 8.0	EC000243
UNSPSC 16.0901	41112409

Plan coté G 1 hygiénique



Dimensions en mm (inch)



Mode de raccordement Connecteur mâle cylindrique M12 x 1, 4 pôles



- ① L⁺ : raccordement d'alimentation positive
- ② Q_A : sortie analogique
- ③ M : connexion d'alimentation négative
- ④ C/Q₁ : sortie de commutation 1 (avec IO-Link : communication IO-Link / sortie de commutation 1)

accessoires recommandés

Autres modèles d'appareil et accessoires → www.sick.com/PBS_Hygienic

	description succincte	type	référence
technique de fixation			
	<ul style="list-style-type: none"> • Description: Bride à souder/raccord à souder pour raccord process G 1 hygiénique, affleurant • Matériau: Acier inoxydable • Détails: Acier inoxydable 	BEF-FL-316G10-BHYG	5322453
modules d'intégration et adaptateurs			
	<ul style="list-style-type: none"> • Description: Nombre de ports IO-Link : 4 ; mode de communication : COM1/COM2 ; version IO-Link : IO-Link V1.0 ; entrée de commutation : PNP ; tension d'alimentation U_v : CC 24 V ; taux de transfert de données : 12 Mbauds max., autobaud ; affectation de l'espace adresse virtuel : 1 à 126 ; mode de raccordement : connecteur enfichable M12 ; mode de raccordement, ports IO-Link : connecteur enfichable M12, 5 pôles ; tension d'alimentation U_v, module : CC 18 à 30 V ; consommation électrique : typ. 75 mA / max. 100 mA (sur UL pour CC 24 V), typ. 25 mA + courant capteur / max. 800 mA (sur U_s pour CC 24 V), pour PROFIBUS 	IOLSHPB-P3104R01	6039728

SICK EN BREF

SICK est l'un des principaux fabricants de capteurs et de solutions de détection intelligents pour les applications industrielles. Notre gamme unique de produits et de services vous fournit tous les outils dont vous avez besoin pour la gestion sûre et efficace de vos processus, la protection des personnes contre les accidents et la prévention des dommages environnementaux.

Nous possédons une vaste expérience dans de nombreux secteurs et connaissons vos processus et vos exigences. Nous sommes en mesure de vous proposer les capteurs intelligents qui répondent parfaitement à vos besoins. Nos solutions systèmes sont testées et améliorées dans des centres d'application situés en Europe, en Asie et en Amérique du Nord afin de satisfaire pleinement nos clients. Cette rigueur a fait de notre entreprise un fournisseur et partenaire de développement fiable.

Nous proposons également une gamme complète de services : les SICK LifeTime Services vous accompagnent tout au long du cycle de vie de vos machines et vous garantissent sécurité et productivité.

C'est ainsi que nous concevons la détection intelligente.

DANS LE MONDE ENTIER, PRÈS DE CHEZ VOUS :

Interlocuteurs et autres sites sur → www.sick.com