



ES11-SC4D8

ES11

APPAREILS DE COMMANDE DE SÉCURITÉ

SICK
Sensor Intelligence.



informations de commande

type	référence
ES11-SC4D8	6051329

Autres modèles d'appareil et accessoires → www.sick.com/ES11



caractéristiques techniques détaillées

Caractéristiques

Contact guidé NF	2
Contacts NO	1
Bouton de réarmement (éclairable)	✓
Directions d'approche	1
Dimensions (l x H x P)	40 mm x 123 mm x 52 mm
Contenu de la livraison	Avec agrafe de retenue et couvercle « RESET »

Grandeurs caractéristiques relatives à la sécurité

Valeur B_{10d}	2,5 x 10 ⁵ commutations
-------------------------------	------------------------------------

Fonctions

Cascade de capteurs sûre	Avec Flexi Loop (avec diagnostic)
---------------------------------	-----------------------------------

Interfaces

Mode de raccordement	Connecteur, M12, 8 pôles
Matériau de l'écrou raccord	PBT

Électrique - Caractéristiques de fonctionnement

Classe de protection	III (EN 50178)
Principe de commutation	Élément de commutation à action lente
Contact guidé NF	2
Contacts NO	1
Courant de commutation	1 mA ... 100 mA
Puissance de commutation	≤ 250 mW
Tension de commutation	1 V DC ... 30 V DC
Matériau des contacts	AgNi, doré 5 µm
Durée de vie électrique	
Interrupteurs d'arrêt d'urgence	5 x 10 ⁴ commutations

Bouton de réarmement	1 x 10 ⁵ commutations
----------------------	----------------------------------

Électrique - Éclairage

Tension d'alimentation U _v	30 V AC/DC
Consommation	14 mA (24 V DC)

Mécanique

Dimensions	40 mm x 123 mm x 52 mm
Poids	+ 121 g
Matériau du boîtier	PBT
Durée de vie mécanique	
Interrupteurs d'arrêt d'urgence	5 x 10 ⁴ commutations
Bouton de réarmement	1 x 10 ⁵ commutations

Caractéristiques ambiantes

Indice de protection	IP65 (EN 60529)
Température de service	-25 °C ... +70 °C
Température de stockage	-25 °C ... +80 °C

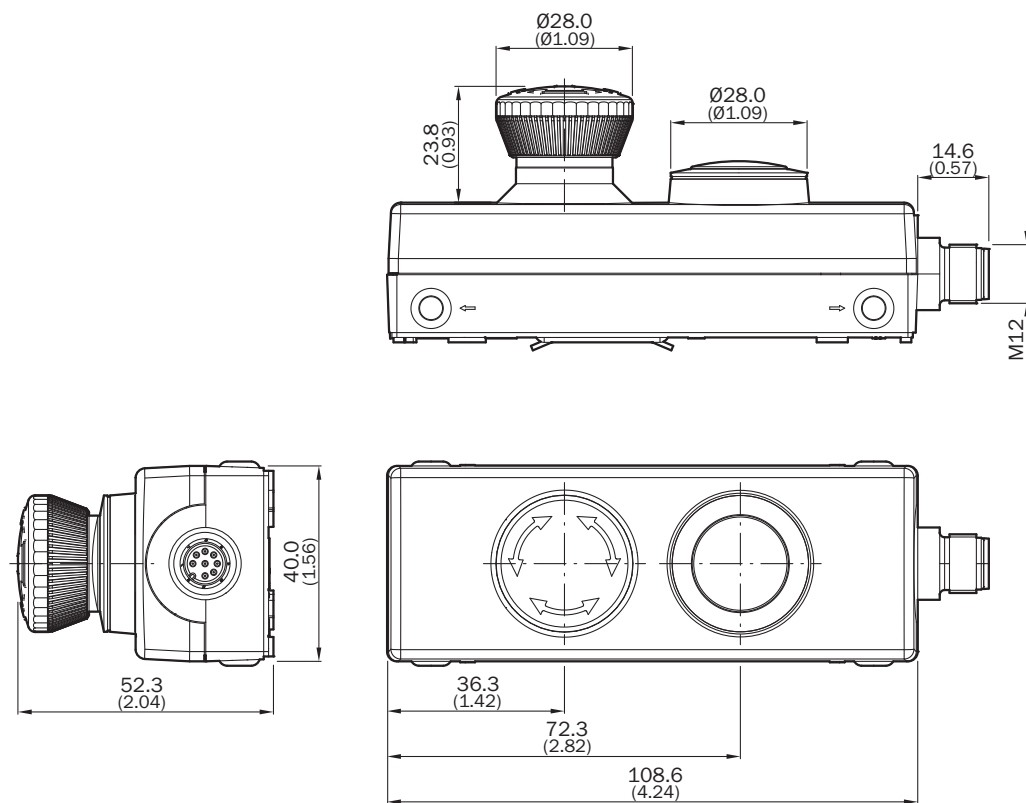
Certifications

EU declaration of conformity	✓
UK declaration of conformity	✓
China RoHS	✓
ULus approval	✓
Third party certificate	✓

Classifications

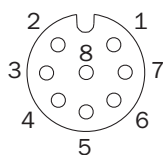
ECLASS 5.0	27371228
ECLASS 5.1.4	27371228
ECLASS 6.0	27371244
ECLASS 6.2	27371244
ECLASS 7.0	27371244
ECLASS 8.0	27371244
ECLASS 8.1	27371244
ECLASS 9.0	27371244
ECLASS 10.0	27371244
ECLASS 11.0	27371244
ECLASS 12.0	27371244
ETIM 5.0	EC002034
ETIM 6.0	EC002034
ETIM 7.0	EC002034
ETIM 8.0	EC002034
UNSPSC 16.0901	39121545

Plan coté



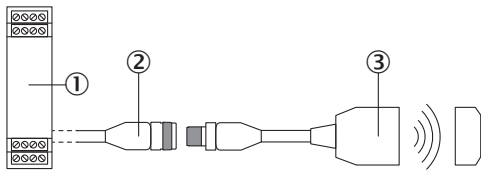
Dimensions en mm (inch)

Affectation des broches



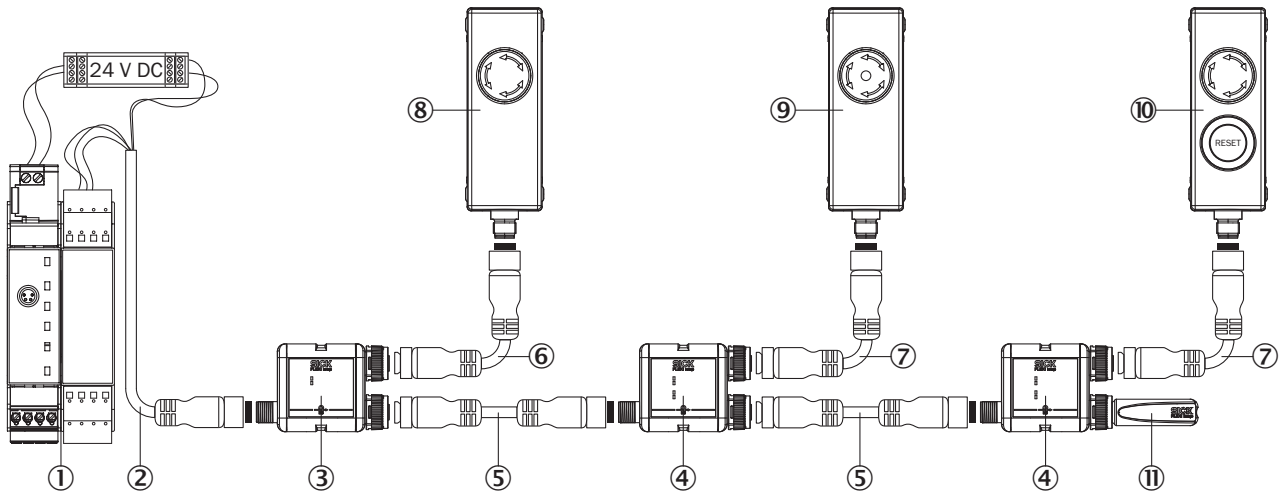
3	N/C contact
4	N/C contact
7	N/C contact
8	N/C contact
5	LED + (reset)
6	LED - (reset)
1	N/O contact (reset)
2	N/O contact (reset)

Raccordement de différents capteurs



- ① Unité d'évaluation sécurisée
- ② Câble de raccordement avec connecteur femelle M12, 8 pôles et extrémité de câble libre (par ex. YF2A18-xxxUA5LEAX)
- ③ interrupteur d'arrêt d'urgence ES11-Sxxx8


Connexion en série avec Flexi Loop (avec diagnostic)



- ① Système de commande de sécurité Flexi Soft
- ② Câble de raccordement avec connecteur femelle M12, 5 pôles et extrémité de câble libre (par ex. YF2A15-xxxVB5XLEAX)
- ③ Nœud Flexi Loop FLN-EMSS0000105
- ④ Nœud Flexi Loop FLN-EMSS1100108
- ⑤ Câble de connexion avec connecteur mâle M12, 5 pôles et connecteur femelle M12, 5 pôles (par ex. YF2A15-xxxUB5M2A15)
- ⑥ Câble de connexion avec connecteur mâle M12, 4 pôles et connecteur femelle M12, 4 broches (p. ex. YF2A14-xxxVB3M2A14)
- ⑦ Câble de connexion avec connecteur mâle M12, 8 pôles et connecteur femelle M12, 8 broches (p. ex. YF2A18-xxxUA5M2A18)
- ⑧ interrupteur d'arrêt d'urgence ES11-SA1A4
- ⑨ interrupteur d'arrêt d'urgence ES11-SA2B8
- ⑩ interrupteur d'arrêt d'urgence ES11-SC4D8
- ⑪ Élément de terminaison Flexi Loop FLT-TERM00001

accessoires recommandés

Autres modèles d'appareil et accessoires → www.sick.com/ES11

	description succincte	type	référence
connecteurs et câbles			
	<ul style="list-style-type: none"> • Description: Câble capteur / actionneur, non blindé • Mode de raccordement tête A: Connecteur femelle, M12, 8 pôles, droit, Codage A • Mode de raccordement tête B: Extrémité de câble ouverte • Type de signal: Câble capteur / actionneur • Câble: 5 m, 8 fils, PUR, sans halogène • Domaine d'utilisation: Mode chaîne porte-câble, Domaine de l'huile/des lubrifiants, robots, Mode chaîne porte-câble 	YF2A18-050UA5X-LEAX	2095653
	<ul style="list-style-type: none"> • Description: Câble capteur / actionneur, non blindé • Mode de raccordement tête A: Connecteur femelle, M12, 8 pôles, droit, Codage A • Mode de raccordement tête B: Extrémité de câble ouverte • Type de signal: Câble capteur / actionneur • Câble: 10 m, 8 fils, PUR, sans halogène • Domaine d'utilisation: Mode chaîne porte-câble, Domaine de l'huile/des lubrifiants, robots, Mode chaîne porte-câble 	YF2A18-100UA5X-LEAX	2095654
	<ul style="list-style-type: none"> • Description: Câble capteur / actionneur, non blindé • Mode de raccordement tête A: Connecteur femelle, M12, 8 pôles, droit, Codage A • Mode de raccordement tête B: Extrémité de câble ouverte • Type de signal: Câble capteur / actionneur • Câble: 15 m, 8 fils, PUR, sans halogène • Domaine d'utilisation: Mode chaîne porte-câble, Domaine de l'huile/des lubrifiants, robots, Mode chaîne porte-câble 	YF2A18-150UA5X-LEAX	2095679

SICK EN BREF

SICK est l'un des principaux fabricants de capteurs et de solutions de détection intelligents pour les applications industrielles. Notre gamme unique de produits et de services vous fournit tous les outils dont vous avez besoin pour la gestion sûre et efficace de vos processus, la protection des personnes contre les accidents et la prévention des dommages environnementaux.

Nous possédons une vaste expérience dans de nombreux secteurs et connaissons vos processus et vos exigences. Nous sommes en mesure de vous proposer les capteurs intelligents qui répondent parfaitement à vos besoins. Nos solutions systèmes sont testées et améliorées dans des centres d'application situés en Europe, en Asie et en Amérique du Nord afin de satisfaire pleinement nos clients. Cette rigueur a fait de notre entreprise un fournisseur et partenaire de développement fiable.

Nous proposons également une gamme complète de services : les SICK LifeTime Services vous accompagnent tout au long du cycle de vie de vos machines et vous garantissent sécurité et productivité.

C'est ainsi que nous concevons la détection intelligente.

DANS LE MONDE ENTIER, PRÈS DE CHEZ VOUS :

Interlocuteurs et autres sites sur → www.sick.com