



ES11-SA2B8

ES11

APPAREILS DE COMMANDE DE SÉCURITÉ

**SICK**  
Sensor Intelligence.



### informations de commande

type	référence
ES11-SA2B8	6051328

Autres modèles d'appareil et accessoires → [www.sick.com/ES11](http://www.sick.com/ES11)



### caractéristiques techniques détaillées

#### Caractéristiques

<b>Contact guidé NF</b>	2
<b>Contacts NO</b>	0
<b>Bouton d'arrêt d'urgence (éclairable)</b>	✓
<b>Directions d'approche</b>	1
<b>Dimensions (l x H x P)</b>	40 mm x 123 mm x 52 mm
<b>Contenu de la livraison</b>	Avec agrafe de retenue

#### Grandeurs caractéristiques relatives à la sécurité

<b>Valeur B<sub>10d</sub></b>	2,5 x 10 <sup>5</sup> commutations
-------------------------------	------------------------------------

#### Fonctions

<b>Cascade de capteurs sûre</b>	Avec Flexi Loop (avec diagnostic)
---------------------------------	-----------------------------------

#### Interfaces

<b>Mode de raccordement</b>	Connecteur, M12, 8 pôles
Matériau de l'écrou raccord	PBT

#### Électrique - Caractéristiques de fonctionnement

<b>Classe de protection</b>	III (EN 50178)
<b>Principe de commutation</b>	Élément de commutation à action lente
<b>Contact guidé NF</b>	2
<b>Contacts NO</b>	0
<b>Courant de commutation</b>	1 mA ... 100 mA
<b>Puissance de commutation</b>	≤ 250 mW
<b>Tension de commutation</b>	1 V DC ... 30 V DC
<b>Matériau des contacts</b>	AgNi, doré 5 µm
<b>Durée de vie électrique</b>	
Interrupteurs d'arrêt d'urgence	5 x 10 <sup>4</sup> commutations

## Électrique - Éclairage

<b>Tension d'alimentation <math>U_v</math></b>	30 V AC/DC
<b>Consommation</b>	4 mA (24 V DC)

## Mécanique

<b>Dimensions</b>	40 mm x 123 mm x 52 mm
<b>Poids</b>	115 g
<b>Matériau du boîtier</b>	PBT
<b>Durée de vie mécanique</b> Interrupteurs d'arrêt d'urgence	5 x 10 <sup>4</sup> commutations

## Caractéristiques ambiantes

<b>Indice de protection</b>	IP65 (EN 60529)
<b>Température de service</b>	-25 °C ... +70 °C
<b>Température de stockage</b>	-25 °C ... +80 °C

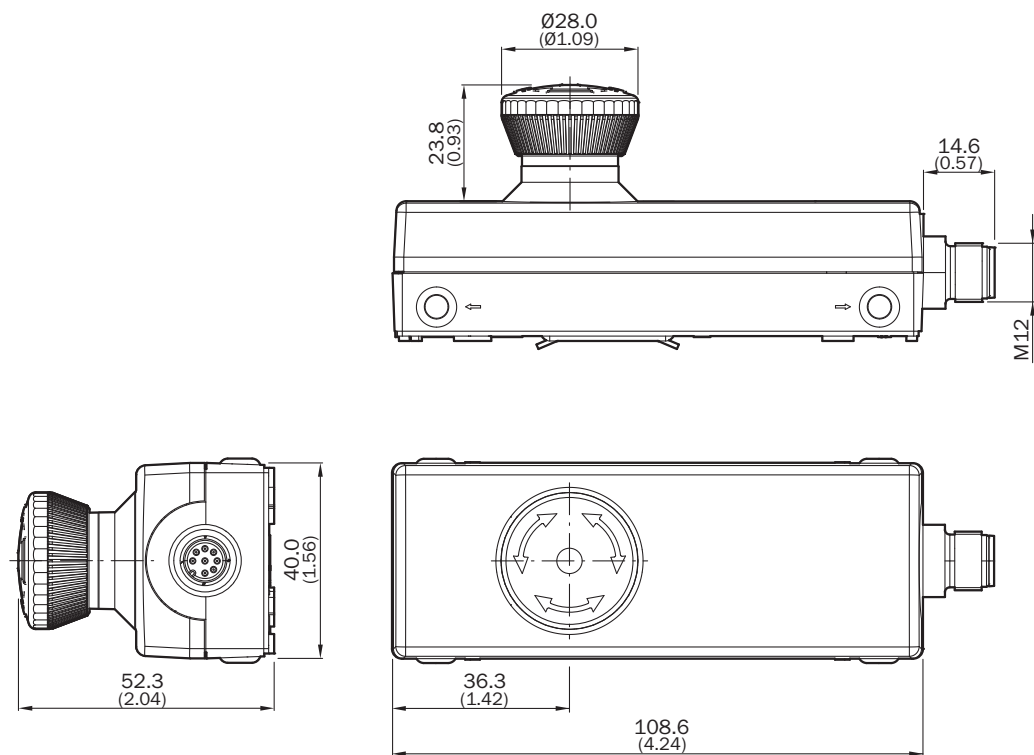
## Certifications

<b>EU declaration of conformity</b>	✓
<b>China RoHS</b>	✓
<b>ULus approval</b>	✓
<b>Third party certificate</b>	✓

## Classifications

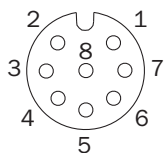
<b>ECLASS 5.0</b>	27371228
<b>ECLASS 5.1.4</b>	27371228
<b>ECLASS 6.0</b>	27371244
<b>ECLASS 6.2</b>	27371244
<b>ECLASS 7.0</b>	27371244
<b>ECLASS 8.0</b>	27371244
<b>ECLASS 8.1</b>	27371244
<b>ECLASS 9.0</b>	27371244
<b>ECLASS 10.0</b>	27371244
<b>ECLASS 11.0</b>	27371244
<b>ECLASS 12.0</b>	27371244
<b>ETIM 5.0</b>	EC002034
<b>ETIM 6.0</b>	EC002034
<b>ETIM 7.0</b>	EC002034
<b>ETIM 8.0</b>	EC002034
<b>UNSPSC 16.0901</b>	39121545

### Plan coté



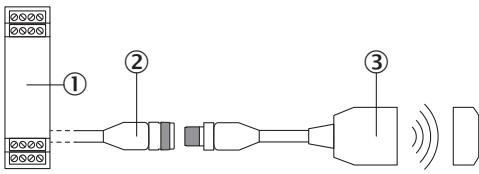
Dimensions en mm (inch)

### Affectation des broches



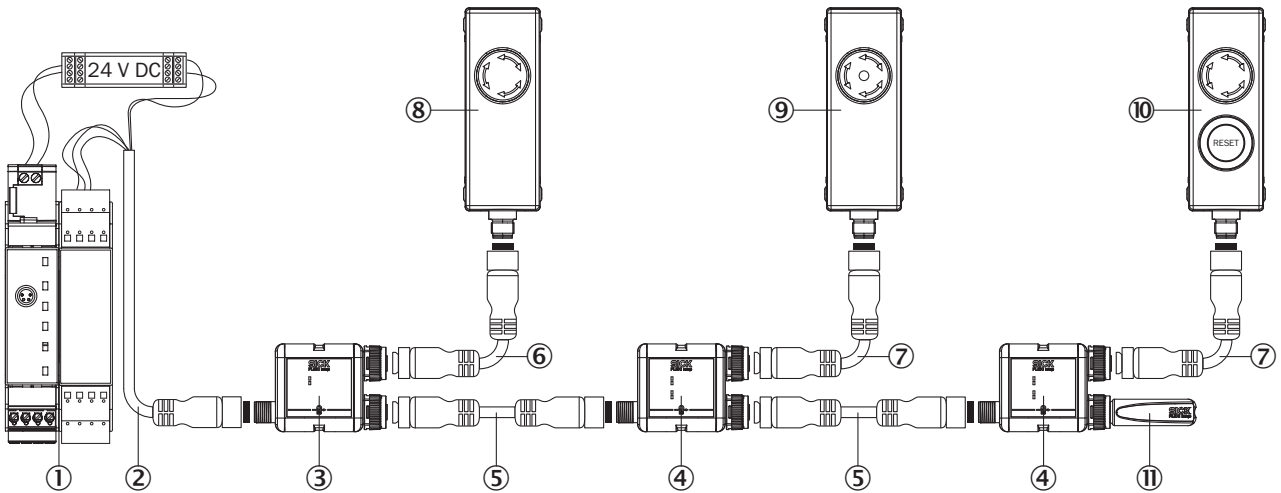
3	N/C contact
4	N/C contact
7	N/C contact
8	N/C contact
5	LED + (E-Stop)
6	LED - (E-Stop)
1	not connected
2	not connected

### Raccordement de différents capteurs



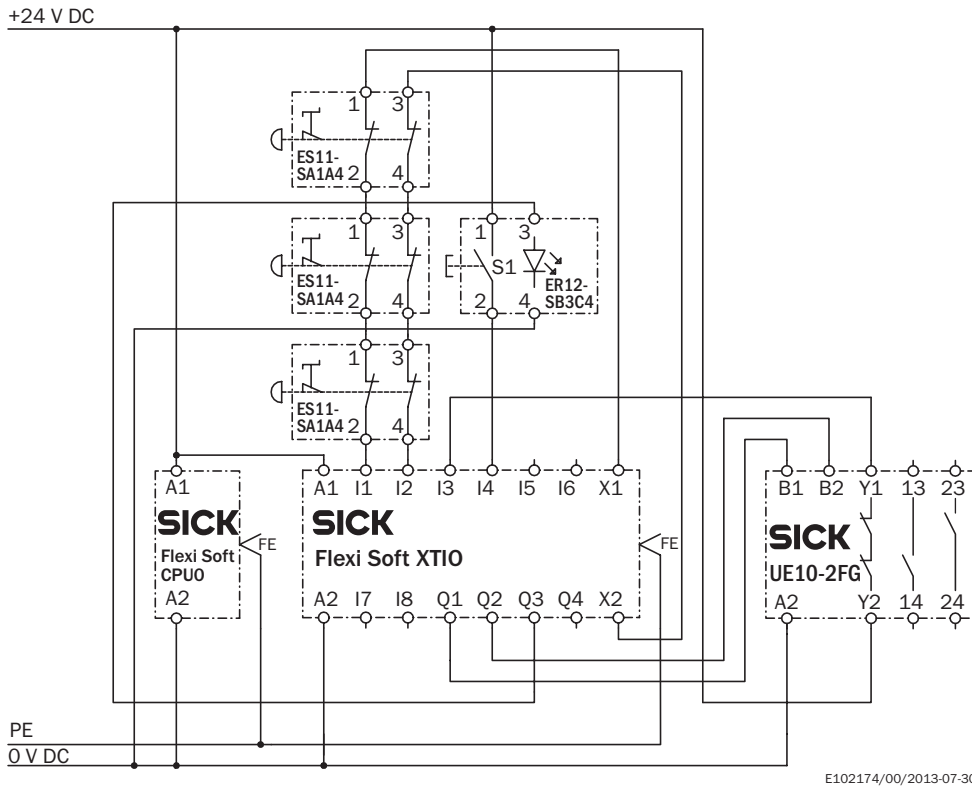
- ① Unité d'évaluation sécurisée
- ② Câble de raccordement avec connecteur femelle M12, 8 pôles et extrémité de câble libre (par ex. YF2A18-xxxUA5LEAX)
- ③ interrupteur d'arrêt d'urgence ES11-Sxxx8

### Connexion en série avec Flexi Loop (avec diagnostic)

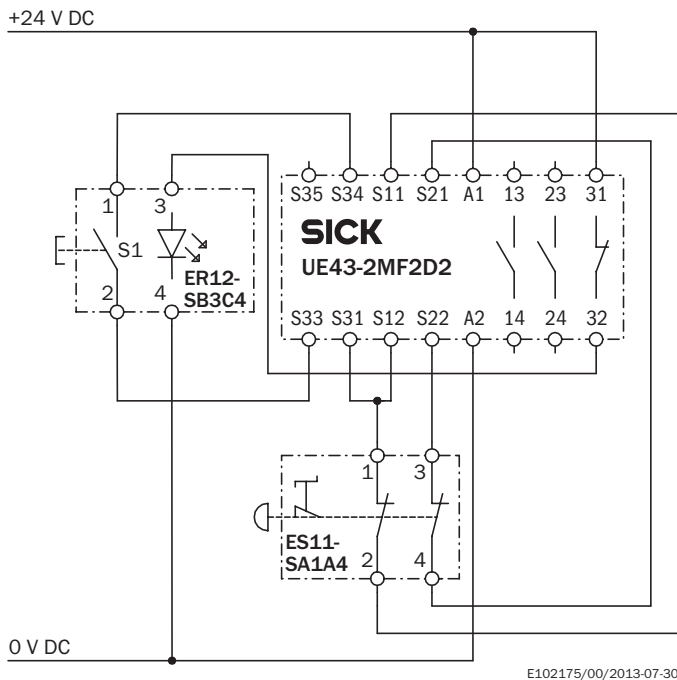


- ① Système de commande de sécurité Flexi Soft
- ② Câble de raccordement avec connecteur femelle M12, 5 pôles et extrémité de câble libre (par ex. YF2A15-xxxVB5XLEAX)
- ③ Nœud Flexi Loop FLN-EMSS0000105
- ④ Nœud Flexi Loop FLN-EMSS1100108
- ⑤ Câble de connexion avec connecteur mâle M12, 5 pôles et connecteur femelle M12, 5 pôles (par ex. YF2A15-xxxUB5M2A15)
- ⑥ Câble de connexion avec connecteur mâle M12, 4 pôles et connecteur femelle M12, 4 broches (p. ex. YF2A14-xxxVB3M2A14)
- ⑦ Câble de connexion avec connecteur mâle M12, 8 pôles et connecteur femelle M12, 8 broches (p. ex. YF2A18-xxxUA5M2A18)
- ⑧ interrupteur d'arrêt d'urgence ES11-SA1A4
- ⑨ interrupteur d'arrêt d'urgence ES11-SA2B8
- ⑩ interrupteur d'arrêt d'urgence ES11-SC4D8
- ⑪ Élément de terminaison Flexi Loop FLT-TERM00001

Exemple de câblage Bouton-poussoir de réarmement ER12 et branchement en série de trois interrupteurs d'arrêt d'urgence ES11 sur un système de commande de sécurité Flexi Soft




Exemple de câblage Bouton-poussoir de réarmement ER12 et interrupteur d'arrêt d'urgence ES11 sur le relais de sécurité UE43



## accessoires recommandés

Autres modèles d'appareil et accessoires → [www.sick.com/ES11](http://www.sick.com/ES11)

	description succincte	type	référence
connecteurs et câbles			
	<ul style="list-style-type: none"> <li>• <b>Description:</b> Câble capteur / actionneur, non blindé</li> <li>• <b>Mode de raccordement tête A:</b> Connecteur femelle, M12, 8 pôles, droit, Codage A</li> <li>• <b>Mode de raccordement tête B:</b> Extrémité de câble ouverte</li> <li>• <b>Type de signal:</b> Câble capteur / actionneur</li> <li>• <b>Câble:</b> 5 m, 8 fils, PUR, sans halogène</li> <li>• <b>Domaine d'utilisation:</b> Mode chaîne porte-câble, Domaine de l'huile/des lubrifiants, robots, Mode chaîne porte-câble</li> </ul>	YF2A18-050UA5X-LEAX	2095653
	<ul style="list-style-type: none"> <li>• <b>Description:</b> Câble capteur / actionneur, non blindé</li> <li>• <b>Mode de raccordement tête A:</b> Connecteur femelle, M12, 8 pôles, droit, Codage A</li> <li>• <b>Mode de raccordement tête B:</b> Extrémité de câble ouverte</li> <li>• <b>Type de signal:</b> Câble capteur / actionneur</li> <li>• <b>Câble:</b> 10 m, 8 fils, PUR, sans halogène</li> <li>• <b>Domaine d'utilisation:</b> Mode chaîne porte-câble, Domaine de l'huile/des lubrifiants, robots, Mode chaîne porte-câble</li> </ul>	YF2A18-100UA5X-LEAX	2095654
	<ul style="list-style-type: none"> <li>• <b>Description:</b> Câble capteur / actionneur, non blindé</li> <li>• <b>Mode de raccordement tête A:</b> Connecteur femelle, M12, 8 pôles, droit, Codage A</li> <li>• <b>Mode de raccordement tête B:</b> Extrémité de câble ouverte</li> <li>• <b>Type de signal:</b> Câble capteur / actionneur</li> <li>• <b>Câble:</b> 15 m, 8 fils, PUR, sans halogène</li> <li>• <b>Domaine d'utilisation:</b> Mode chaîne porte-câble, Domaine de l'huile/des lubrifiants, robots, Mode chaîne porte-câble</li> </ul>	YF2A18-150UA5X-LEAX	2095679

## SICK EN BREF

SICK est l'un des principaux fabricants de capteurs et de solutions de détection intelligents pour les applications industrielles. Notre gamme unique de produits et de services vous fournit tous les outils dont vous avez besoin pour la gestion sûre et efficace de vos processus, la protection des personnes contre les accidents et la prévention des dommages environnementaux.

Nous possédons une vaste expérience dans de nombreux secteurs et connaissons vos processus et vos exigences. Nous sommes en mesure de vous proposer les capteurs intelligents qui répondent parfaitement à vos besoins. Nos solutions systèmes sont testées et améliorées dans des centres d'application situés en Europe, en Asie et en Amérique du Nord afin de satisfaire pleinement nos clients. Cette rigueur a fait de notre entreprise un fournisseur et partenaire de développement fiable.

Nous proposons également une gamme complète de services : les SICK LifeTime Services vous accompagnent tout au long du cycle de vie de vos machines et vous garantissent sécurité et productivité.

**C'est ainsi que nous concevons la détection intelligente.**

## DANS LE MONDE ENTIER, PRÈS DE CHEZ VOUS :

Interlocuteurs et autres sites sur → [www.sick.com](http://www.sick.com)