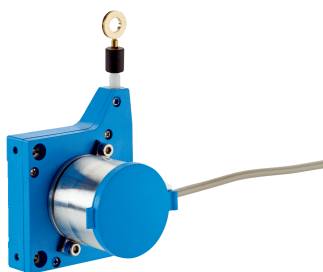


BCG05-L1KMS01

EcoLine

CODEURS À CÂBLE

SICK
Sensor Intelligence.



informations de commande

type	référence
BCG05-L1KMS01	6051039

compris dans la livraison: ACM36-L1K0-K01 (1), MRA-G055-101D4 (1)

Autres modèles d'appareil et accessoires → www.sick.com/EcoLine



caractéristiques techniques détaillées

Caractéristiques

Produit spécial	✓
Particularité	Câble, radial, 5 m
Appareil de référence standard	BCG05-L1KM01PP, 6039746

Grandeurs caractéristiques relatives à la sécurité

MTTF _D (temps moyen avant défaillance dangereuse)	850 années (EN ISO 13849-1) ¹⁾
--	---

¹⁾ Ce produit est un produit standard et non un composant de sécurité au sens de la directive machines. Calculé sur la base d'une charge nominale des composants, d'une température moyenne de 40 °C, d'une fréquence d'utilisation de 8760 h/a. Toutes les défaillances électroniques sont considérées comme des défaillances dangereuses. pour plus d'informations, voir le document n° 8015532.

Performance

Plage de mesure	0 m ... 1,25 m
Codeurs	Codeurs absolus
Résolution (câble + codeur)	0,04 mm ^{1) 2)}
Répétabilité	≤ 0,2 mm ³⁾
Linéarité	≤ ± 2 mm ³⁾
Hystérésis	≤ 0,4 mm ³⁾

¹⁾ Pour les valeurs indiquées, il s'agit d'une valeur arrondie.

²⁾ Calcul typique avec en exemple le BCG08 avec PROFINET : 230 mm (longueur de câble par tour - voir caractéristiques mécaniques) : 262.144 (nombre de pas par tour) = 0,001 mm (résolution de la combinaison câble + codeur).

³⁾ La valeur se rapporte au mécanisme à treuil.

Interfaces

Interface de communication	SSI
----------------------------	-----

Électrique

Mode de raccordement	Version spéciale
Mode de raccordement, détail	Câble, radial, 5 m
Tension d'alimentation	19 V DC ... 33 V DC
Courant de service	≤ 80 mA

Mécanique

Poids	0,18 kg
Matériau, câble de mesure	Fil d'acier hautement flexible acier inoxydable 1.4401 V4A / gaine PA
Câble de mesure diamètre	0,45 mm
Poids (pièce de mesure)	0,58 g/m
Matériau, boîtier du mécanisme de câble	Plastique, Noryl
Force de retour du ressort	1 N ... 1,4 N ¹⁾
Longueur de câble par tour	150 mm
Durée de vie du mécanisme de câble	Typ. 1.000.000 cycles ^{2) 3)}
Longueur réelle du câble	1,45 m
Accélération du câble	10 m/s ²
Vitesse de déplacement	6 m/s
Codeur monté	ACM36, ACM36-L1K0-K01, 6039752
Mécanisme monté	MRA-G055-101D4, 5324019

¹⁾ Ces valeurs sont mesurées à une température ambiante de 25 °C. Il peut y avoir des divergences à d'autres températures.

²⁾ Moyennes qui dépendent du type de charge.

³⁾ La durée de vie dépend du type de sollicitation. Les facteurs d'influence sont : les conditions ambiantes, la situation de montage, la plage de mesure utilisée, la vitesse de déplacement ainsi que l'accélération.

Caractéristiques ambiantes

CEM	Selon EN 61000-6-2 et EN 61000-6-4
Indice de protection	IP50, mécanisme monté IP65
Plage de température de fonctionnement	-30 °C ... +70 °C

Classifications

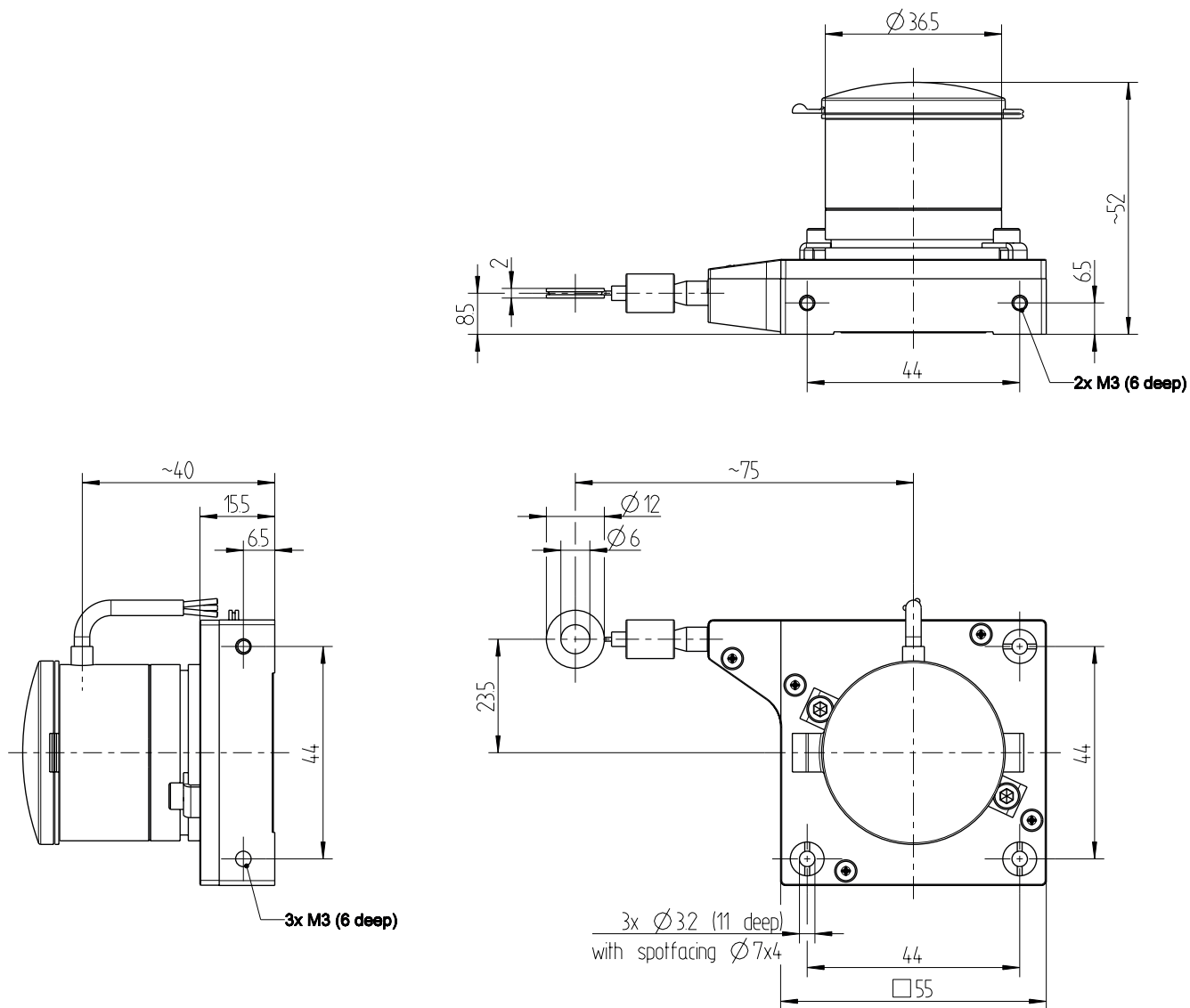
ECLASS 5.0	27270590
ECLASS 5.1.4	27270590
ECLASS 6.0	27270590
ECLASS 6.2	27270590
ECLASS 7.0	27270590
ECLASS 8.0	27270590
ECLASS 8.1	27270590
ECLASS 9.0	27270590
ECLASS 10.0	27270613
ECLASS 11.0	27270503
ECLASS 12.0	27270503
ETIM 5.0	EC001486
ETIM 6.0	EC001486
ETIM 7.0	EC001486
ETIM 8.0	EC001486
UNSPSC 16.0901	41112113

Certifications

EU declaration of conformity	✓
-------------------------------------	---

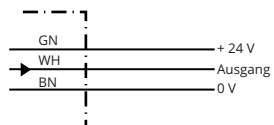
UK declaration of conformity	✓
ACMA declaration of conformity	✓
Moroccan declaration of conformity	✓
China RoHS	✓

Plan coté



Dimensions en mm (inch)

Anschlussbelegung

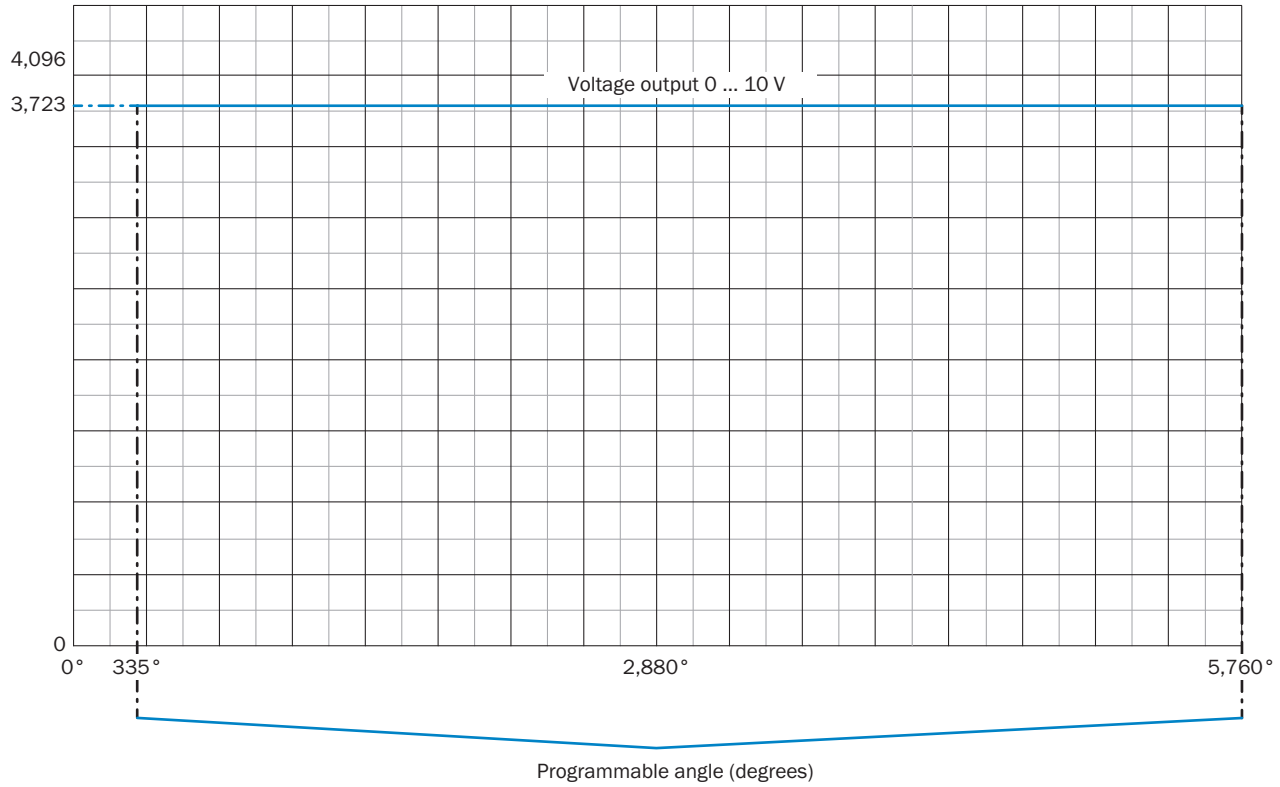


Couleur	Signal
Vert	+ 24 V
Blanc	Sortie
Marron	0 V

Diagrammes Multitours, sortie de tension

Resolution ACM36

Resolution(Schritte)




Number of steps in angle range
Steps (0 ... 10 V) = 3723

Plage de paramétrage (α) doit comporter au moins 10°

accessoires recommandés

Autres modèles d'appareil et accessoires → www.sick.com/EcoLine

	description succincte	type	référence
mécanisme à câble			
	<ul style="list-style-type: none">• Segment de produits: Mécanisme à câble• Famille de produits: Mécanisme à câble pour codeur à câble• Description: Mécanisme à câble EcoLine pour bride synchro avec arbre 6 mm, plage de mesure 0 m ... 1,25 m• Contenu de la livraison: Sans codeur, 2 pinces de fixation (0061W01-00:21), 2 vis de fixation (DIN912-M3x6), 1 ressort à disque DIN 6888 2x2.6	MRA-G055-101D4	5324019

SICK EN BREF

SICK est l'un des principaux fabricants de capteurs et de solutions de détection intelligents pour les applications industrielles. Notre gamme unique de produits et de services vous fournit tous les outils dont vous avez besoin pour la gestion sûre et efficace de vos processus, la protection des personnes contre les accidents et la prévention des dommages environnementaux.

Nous possédons une vaste expérience dans de nombreux secteurs et connaissons vos processus et vos exigences. Nous sommes en mesure de vous proposer les capteurs intelligents qui répondent parfaitement à vos besoins. Nos solutions systèmes sont testées et améliorées dans des centres d'application situés en Europe, en Asie et en Amérique du Nord afin de satisfaire pleinement nos clients. Cette rigueur a fait de notre entreprise un fournisseur et partenaire de développement fiable.

Nous proposons également une gamme complète de services : les SICK LifeTime Services vous accompagnent tout au long du cycle de vie de vos machines et vous garantissent sécurité et productivité.

C'est ainsi que nous concevons la détection intelligente.

DANS LE MONDE ENTIER, PRÈS DE CHEZ VOUS :

Interlocuteurs et autres sites sur → www.sick.com