



OD1-B100H50I14

OD Mini

CAPTEURS DE MESURE DE DÉPLACEMENT

SICK
Sensor Intelligence.



informations de commande

type	référence
OD1-B100H50I14	6050511

Autres modèles d'appareil et accessoires → www.sick.com/OD_Mini



caractéristiques techniques détaillées

Caractéristiques

Plage de mesure	50 mm ... 150 mm
Précision de répétition	20 μm ^{1) 2)}
Linéarité	$\pm 100 \mu\text{m}$ ³⁾
Temps de réponse	$\geq 2 \text{ ms}$ ⁴⁾
Fréquence de mesure	$\leq 2 \text{ kHz}$
Durée de sortie	$\geq 0,5 \text{ ms}$
Faisceau de l'émetteur	
Source d'émission	Laser, rouge
Taille typ. du spot lumineux (distance)	700 μm x 600 μm (100 mm)
Caractéristiques du laser	
Référence normative	IEC 60825-1:2014, EN 60825-1:2014
Classe laser	1 ⁵⁾ 6)
Fonction auxiliaire	Réglage de la valeur moyenne 1 à 512x Adaptation automatique ou manuelle de la sensibilité Sorties analogiques réglables par apprentissage Sorties de commutation réglables par apprentissage Sortie numérique inversible Mode de commutation : fenêtre (Wnd) Mode de commutation : distance à l'objet (DtO) Mode de commutation : objet entre capteur et arrière-plan (ObSB)

1) Réglage de la moyenne : 512.

2) Conditions constantes.

3) Mesure pour une réémission de 90 % (céramique, blanc).

4) Pour un réglage de sensibilité fixe et un réglage de la valeur moyenne = 1. pour une sensibilité automatique et un débit de mesure de 500 μs : temps de réponse 2 ... 7,5 ms / débit de mesure 1.000 μs : temps de réponse 4 ... 15 ms.

5) Longueur d'onde : 655 nm, puissance max. : 390 μW (classe laser 1) / < 1 mW (classe laser 2).

6) Ne pas fixer des yeux le faisceau laser. Ne pas diriger le faisceau laser vers les yeux des personnes.

		Entrée multifonction : laser désactivé / apprentissage externe / déclenchement
Remarques générales	Remarque	No exempt de substances pouvant nuire à la dispersion de la laque.
	Grandeurs caractéristiques relatives à la sécurité	
	MTTF _D	101 années
	DC _{avg}	0 %

- 1) Réglage de la moyenne : 512.
- 2) Conditions constantes.
- 3) Mesure pour une réémission de 90 % (céramique, blanc).
- 4) Pour un réglage de sensibilité fixe et un réglage de la valeur moyenne = 1. pour une sensibilité automatique et un débit de mesure de 500 µs : temps de réponse 2 ... 7,5 ms / débit de mesure 1.000 µs : temps de réponse 4 ... 15 ms.
- 5) Longueur d'onde : 655 nm, puissance max. : 390 µW (classe laser 1) / < 1 mW (classe laser 2).
- 6) Ne pas fixer des yeux le faisceau laser. Ne pas diriger le faisceau laser vers les yeux des personnes.

Interfaces

Sortie analogique	Nombre	1
	Type	Sortie courant
	Courant électrique	4 mA ... 20 mA, ≤ 300 Ω
	Résolution	13,4 bit
Entrée multifonction (MF)		1 x ¹⁾

- 1) MF utilisable en tant que laser désactivé, déclenchement, apprentissage externe ou désactivé.

Électrique

Tension d'alimentation U_B	CC 12 V (-5 %) ... CC 24 V (+10 %)
Puissance absorbée	≤ 1,92 W ¹⁾
Temps de préchauffage	≤ 5 min
Affichage	Afficheur à 7 segments à quatre positions (ainsi que 4 LED d'affichage d'état)
Indice de protection	IP67
Classe de protection	III
Mode de raccordement	Connecteur mâle

- 1) Sans charge, avec sortie analogique de courant.

Mécanique

Dimensions (l x H x P)	17,8 mm x 44,4 mm x 31 mm
Éléments de commande	4 touches
Matériau du boîtier	Acier inoxydable
Matériau de la vitre frontale	Plastique (PPSU)
Poids	70 g

Caractéristiques ambiantes

Température ambiante de fonctionnement	-10 °C ... +50 °C
Température ambiante d'entreposage	-20 °C ... +60 °C
Humidité relative de l'air min. (pas de condensation)	35 %

Humidité relative de l'air max. (sans condensation)	95 %
Dérive de température	± 0,08 % FS/K (FS = Full Scale = plage de mesure du capteur)
Standard insensibilité à la lumière ambiante	Lumière artificielle: ≤ 3.000 lx Lumière du soleil: ≤ 10.000 lx
Immunité aux vibrations	10 Hz ... 55 Hz (amplitude 1,5 mm, axe x, y, z à chaque fois 2 heures)
Immunité aux chocs	50 G (axe x, y, z à chaque fois 3 fois)

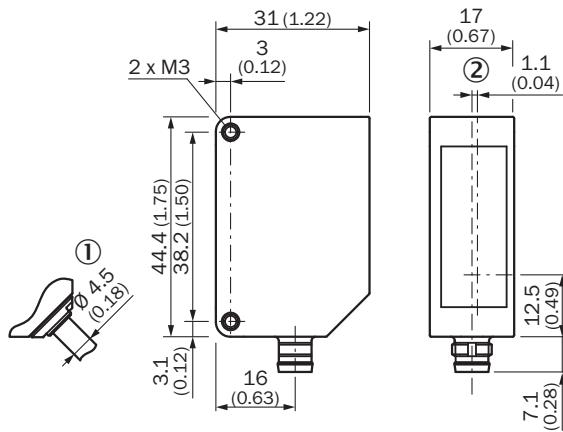
Certifications

EU declaration of conformity	✓
UK declaration of conformity	✓
ACMA declaration of conformity	✓
Moroccan declaration of conformity	✓
China RoHS	✓

Classifications

ECLASS 5.0	27270801
ECLASS 5.1.4	27270801
ECLASS 6.0	27270801
ECLASS 6.2	27270801
ECLASS 7.0	27270801
ECLASS 8.0	27270801
ECLASS 8.1	27270801
ECLASS 9.0	27270801
ECLASS 10.0	27270801
ECLASS 11.0	27270801
ECLASS 12.0	27270916
ETIM 5.0	EC001825
ETIM 6.0	EC001825
ETIM 7.0	EC001825
ETIM 8.0	EC001825
UNSPSC 16.0901	41111613

Plan coté Boîtier en inox



Dimensions en mm (inch)

- ① variante avec câble de connexion 30 cm à connecteur mâle M12, 5 pôles
- ② Axe optique

Mode de raccordement

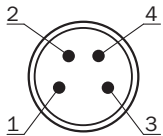
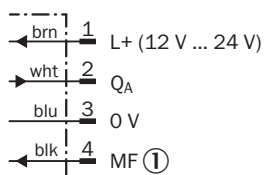
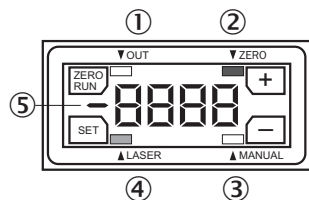


schéma de raccordement



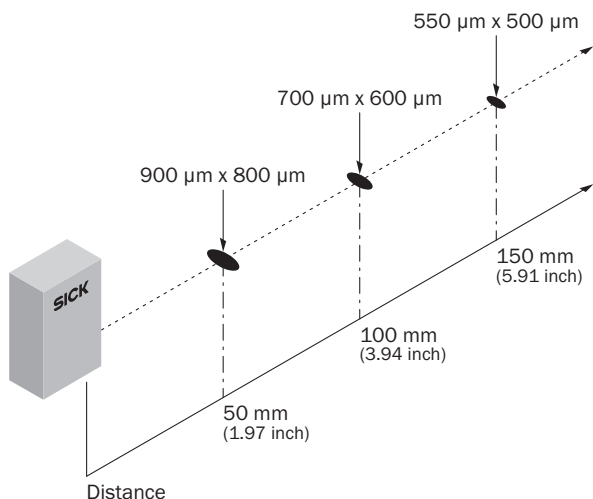
- ① Entrée multifonction (MF)

Possibilités de réglages

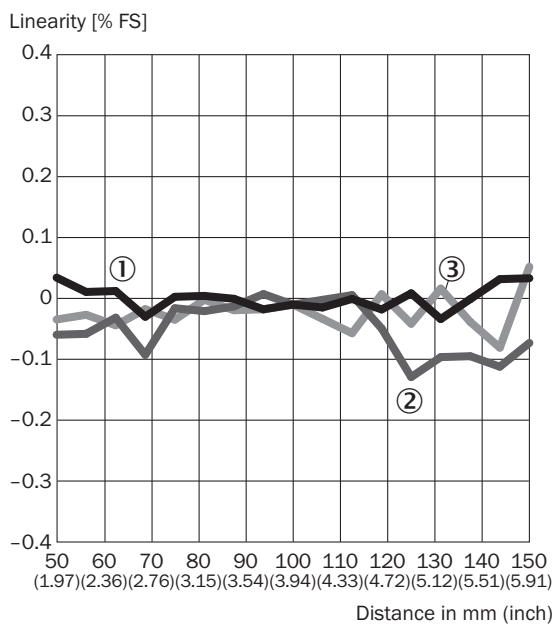


- ① Affichage d'état de la sortie numérique
- ② Affichage d'état décalage du point zéro
- ③ Affichage d'état mode apprentissage
- ④ Affichage d'état laser
- ⑤ Signe moins pour affichage de la mesure

Taille du spot lumineux OD Mini Prime 50 mm ... 150 mm



linéarité



- ① céramique blanche
- ② acier inoxydable
- ③ caoutchouc noir

accessoires recommandés

Autres modèles d'appareil et accessoires → www.sick.com/OD_Mini

	description succincte	type	référence
connecteurs et câbles			
	<ul style="list-style-type: none"> Mode de raccordement tête A: Connecteur femelle, M8, 4 pôles, droit Mode de raccordement tête B: Connecteur mâle, M8, 4 pôles, droit Câble: 2 m, PUR 	DSL-0804-G02MB	6059742
	<ul style="list-style-type: none"> Description: Câble capteur / actionneur, non blindé Mode de raccordement tête A: Connecteur femelle, M8, 4 pôles, droit, Codage A Mode de raccordement tête B: Connecteur mâle, M8, 4 pôles, droit, Codage A Type de signal: Câble capteur / actionneur Câble: 2 m, 4 fils, PUR, sans halogène Domaine d'utilisation: Mode chaîne porte-câble, Domaine de l'huile/des lubrifiants, robots, Mode chaîne porte-câble 	YF8U14-020UA3M8U14	2096347
	<ul style="list-style-type: none"> Description: Câble capteur / actionneur, non blindé Mode de raccordement tête A: Connecteur femelle, M8, 4 pôles, droit, Codage A Mode de raccordement tête B: Extrémité de câble ouverte Type de signal: Câble capteur / actionneur Câble: 2 m, 4 fils, PUR, sans halogène Domaine d'utilisation: Mode chaîne porte-câble, Domaine de l'huile/des lubrifiants, robots, Mode chaîne porte-câble 	YF8U14-020UA3X-LEAX	2094791
	<ul style="list-style-type: none"> Description: Câble capteur / actionneur, non blindé Mode de raccordement tête A: Connecteur femelle, M8, 4 pôles, coudé, Codage A Mode de raccordement tête B: Extrémité de câble ouverte Type de signal: Câble capteur / actionneur Câble: 2 m, 4 fils, PUR, sans halogène Domaine d'utilisation: Mode chaîne porte-câble, Domaine de l'huile/des lubrifiants, robots, Mode chaîne porte-câble 	YG8U14-020UA3X-LEAX	2095589
	<ul style="list-style-type: none"> Description: Câble capteur / actionneur, non blindé Mode de raccordement tête A: Connecteur femelle, M8, 4 pôles, droit, Codage A Mode de raccordement tête B: Extrémité de câble ouverte Type de signal: Câble capteur / actionneur Câble: 0,6 m, 4 fils, PUR, sans halogène Domaine d'utilisation: Mode chaîne porte-câble, Domaine de l'huile/des lubrifiants, robots, Mode chaîne porte-câble 	YF8U14-C60UA3XLEAX	2145825
	<ul style="list-style-type: none"> Description: Câble capteur / actionneur, non blindé Mode de raccordement tête A: Connecteur femelle, M8, 4 pôles, droit, Codage A Mode de raccordement tête B: Extrémité de câble ouverte Type de signal: Câble capteur / actionneur Câble: 1 m, 4 fils, PUR, sans halogène Domaine d'utilisation: Mode chaîne porte-câble, Domaine de l'huile/des lubrifiants, robots, Mode chaîne porte-câble 	YF8U14-010UA3X-LEAX	2145826
technique de fixation			
	<ul style="list-style-type: none"> Description: Équerre de fixation, pas de support d'alignement Matériau: Acier inoxydable Détails: Acier inoxydable 	BEF-OD1-B	5328344
	<ul style="list-style-type: none"> Description: Équerre de fixation pour l'installation murale, aucun support d'alignement Matériau: Acier inoxydable Détails: Acier inoxydable 	BEF-OD1-A	5328343

SICK EN BREF

SICK est l'un des principaux fabricants de capteurs et de solutions de détection intelligents pour les applications industrielles. Notre gamme unique de produits et de services vous fournit tous les outils dont vous avez besoin pour la gestion sûre et efficace de vos processus, la protection des personnes contre les accidents et la prévention des dommages environnementaux.

Nous possédons une vaste expérience dans de nombreux secteurs et connaissons vos processus et vos exigences. Nous sommes en mesure de vous proposer les capteurs intelligents qui répondent parfaitement à vos besoins. Nos solutions systèmes sont testées et améliorées dans des centres d'application situés en Europe, en Asie et en Amérique du Nord afin de satisfaire pleinement nos clients. Cette rigueur a fait de notre entreprise un fournisseur et partenaire de développement fiable.

Nous proposons également une gamme complète de services : les SICK LifeTime Services vous accompagnent tout au long du cycle de vie de vos machines et vous garantissent sécurité et productivité.

C'est ainsi que nous concevons la détection intelligente.

DANS LE MONDE ENTIER, PRÈS DE CHEZ VOUS :

Interlocuteurs et autres sites sur → www.sick.com