



FLG2-20025021

FLG

RIDEAUX D'AUTOMATISME

SICK
Sensor Intelligence.



illustration non contractuelle



informations de commande

type	référence
FLG2-20025021	6050066

Autres modèles d'appareil et accessoires → www.sick.com/FLG

caractéristiques techniques détaillées

Caractéristiques

Version d'appareil	Ouvert
Principe du capteur	Émetteur / récepteur
Plus petit objet détectable (MDO)	2 mm, dynamique : 2 mm ¹⁾ 6 mm, statique : 6 mm
Entraxe des faisceaux	2 mm
Hauteur de détection	250 mm
Fonction de commutation	Commutation claire/sombre réglable à l'aide du commutateur rotatif

¹⁾ Zone de détection limitée à un plus petit objet détectable de 2 mm.

Mécanique/électronique

Longueur d'onde	880 nm
Tension d'alimentation U_V	CC 18 V ... 30 V ¹⁾
Ondulation résiduelle	< 10 %
Courant de sortie I_{max}	≤ 100 mA
Retard au déclenchement	0 s ... 5 s ²⁾
Durée d'initialisation	0,3 s
Sortie de commutation	PNP ³⁾ NPN
Dimensions (l x H x P)	312 mm x 230 mm x 25 mm
Mode de raccordement	Connecteur M12, 4 pôles
Matériau du boîtier	Aluminium verni

¹⁾ Valeurs limites, protection contre l'inversion de polarité. fonctionnement en réseau protégé contre les courts-circuits : max. 8 A.

²⁾ Réglable.

³⁾ Q / \bar{Q} .

Affichage	LED
Indice de protection	IP65
Protections électriques	Raccordements U _V protégés contre l'inversion de polarité Sortie Q protégée contre les courts-circuits Suppression des impulsions parasites
Classe de protection	III
Poids	0,86 kg
Fréquence de commutation	5.000 Hz

¹⁾ Valeurs limites, protection contre l'inversion de polarité. fonctionnement en réseau protégé contre les courts-circuits : max. 8 A.

²⁾ Réglable.

³⁾ Q / Q̄.

Performance

Plage de contrôle (l x H)	250 mm x 200 mm ¹⁾
Temps de réponse	< 0,1 ms

¹⁾ Zone de détection limitée à un plus petit objet détectable de 2 mm.

Caractéristiques ambiantes

Immunité aux chocs	EN 60068-2-27
Immunité aux vibrations	EN 60068-2-6
CEM	EN 60947-5-2
Insensibilité à la lumière ambiante	Lumière du soleil: 10.000 lx
Température de fonctionnement	0 °C ... +60 °C ¹⁾
Température ambiante d'entreposage	-20 °C ... +80 °C

¹⁾ En mode statique : la température doit être constante autour du point d'apprentissage.

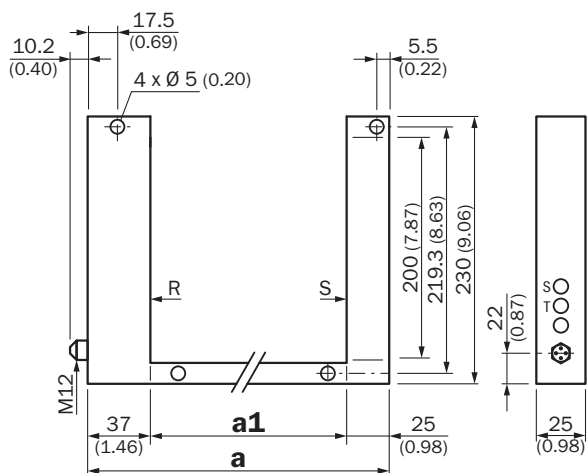
Classifications

ECLASS 5.0	27270910
ECLASS 5.1.4	27270910
ECLASS 6.0	27270910
ECLASS 6.2	27270910
ECLASS 7.0	27270910
ECLASS 8.0	27270910
ECLASS 8.1	27270910
ECLASS 9.0	27270910
ECLASS 10.0	27270910
ECLASS 11.0	27270910
ECLASS 12.0	27270910
ETIM 5.0	EC002549
ETIM 6.0	EC002549
ETIM 7.0	EC002549
ETIM 8.0	EC002549
UNSPSC 16.0901	39121528

Certifications

EU declaration of conformity	✓
UK declaration of conformity	✓
ACMA declaration of conformity	✓
Moroccan declaration of conformity	✓
China RoHS	✓

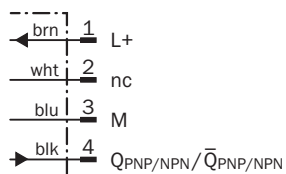
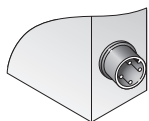
Plan coté FLGx-200xxx2x



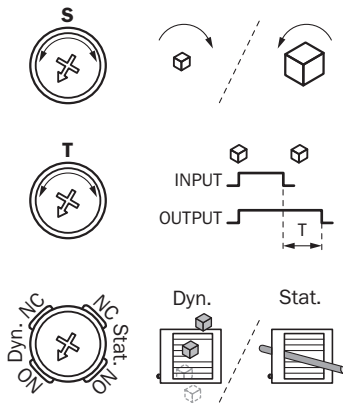
Dimensions en mm (inch)

	a	a1
FLGx-200120xx	182 (7.17)	120 (4.72)
FLGx-200180xx	242 (9.53)	180 (7.09)
FLGx-200250xx	312 (12.28)	250 (9.84)

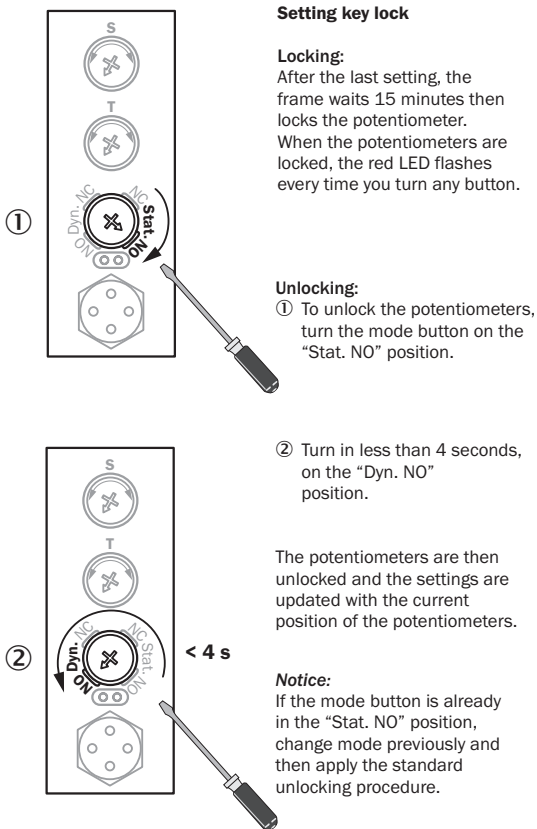
Mode et schéma de raccordement



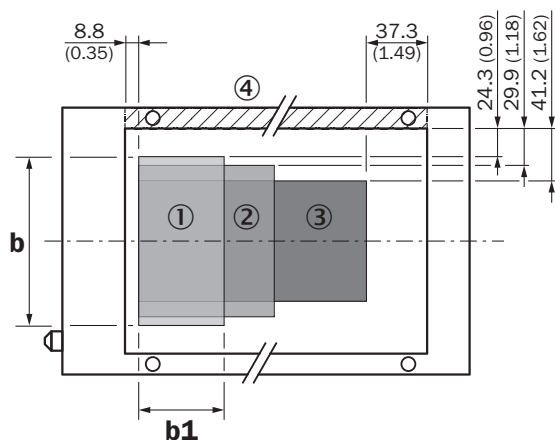
Possibilités de réglages



réglage du verrouillage des touches



zone de détection réduite



Dimensions in mm (inch)


	b	b1
① FLG2-xxx120xx	151.4 (5.96)	73.9 (2.91)
② FLG2-xxx180xx	140.2 (5.52)	133.9 (5.27)
③ FLG2-xxx250xx	117.6 (4.63)	203.9 (8.03)

All dimensions in mm (inch)

④ côté manquant avec version ouverte

accessoires recommandés

Autres modèles d'appareil et accessoires → www.sick.com/FLG

	description succincte	type	référence
connecteurs et câbles			
	<ul style="list-style-type: none"> Mode de raccordement tête A: Connecteur femelle, M12, 4 pôles, droit, Codage A Mode de raccordement tête B: Extrémité de câble ouverte Type de signal: Câble capteur / actionneur Câble: 5 m, 4 fils, PVC Description: Câble capteur / actionneur, non blindé Domaine d'utilisation: Zones non sollicitées, Domaine de produit chimique 	YF2A14-050VB3X-LEAX	2096235

SICK EN BREF

SICK est l'un des principaux fabricants de capteurs et de solutions de détection intelligents pour les applications industrielles. Notre gamme unique de produits et de services vous fournit tous les outils dont vous avez besoin pour la gestion sûre et efficace de vos processus, la protection des personnes contre les accidents et la prévention des dommages environnementaux.

Nous possédons une vaste expérience dans de nombreux secteurs et connaissons vos processus et vos exigences. Nous sommes en mesure de vous proposer les capteurs intelligents qui répondent parfaitement à vos besoins. Nos solutions systèmes sont testées et améliorées dans des centres d'application situés en Europe, en Asie et en Amérique du Nord afin de satisfaire pleinement nos clients. Cette rigueur a fait de notre entreprise un fournisseur et partenaire de développement fiable.

Nous proposons également une gamme complète de services : les SICK LifeTime Services vous accompagnent tout au long du cycle de vie de vos machines et vous garantissent sécurité et productivité.

C'est ainsi que nous concevons la détection intelligente.

DANS LE MONDE ENTIER, PRÈS DE CHEZ VOUS :

Interlocuteurs et autres sites sur → www.sick.com