

# UP56-216156

UP56

CAPTEURS DE NIVEAU

**SICK**  
Sensor Intelligence.



### informations de commande

type	référence
UP56-216156	6049617

Autres modèles d'appareil et accessoires → [www.sick.com/UP56](http://www.sick.com/UP56)



### caractéristiques techniques détaillées

#### Caractéristiques

<b>Milieu</b>	Liquides
<b>Type de détection</b>	Niveau limite, en continu
<b>Distance de détection dans un réservoir</b>	65 mm ... 700 mm
<b>Distance de détection dans un tube plongeur</b>	65 mm ... 1.500 mm
<b>Pression du process</b>	0 bar ... 2 bar <sup>1)</sup>
<b>Température de process</b>	-25 °C ... +85 °C
<b>Affichage</b>	Sans

<sup>1)</sup> Surpression pour le UP56 Pure Mini.

#### Performance

<b>Précision de l'élément de mesure</b>	≤ 1 % de la valeur finale
<b>Reproductibilité</b>	± 0,15 % <sup>1)</sup>
<b>Résolution</b>	0,18 mm
<b>Temps de réponse</b>	84 ms <sup>2)</sup>
<b>MTTF</b>	> 100 années

<sup>1)</sup> De la valeur finale.

<sup>2)</sup> Temps de récupération 32 ms ... 180 ms selon CEM EN 60947-5-7.

#### Électrique

<b>Interface de communication</b>	-
<b>Tension d'alimentation</b>	9 V DC ... 30 V DC <sup>1)</sup>
<b>Ondulation résiduelle</b>	± 10 %

<sup>1)</sup> Protégé contre l'inversion de polarité.

<sup>2)</sup> Pour 24 V CC sans charge de sortie.

<sup>3)</sup> Protection contre les courts-circuits, inversion possible.

<sup>4)</sup> Réglable librement par pas de 1 mm via l'adaptateur Connect+ (CPA).

<b>Consommation</b>	≤ 80 mA <sup>2)</sup>
<b>Classe de protection</b>	III
<b>Mode de raccordement</b>	Connecteur cylindrique M12 x 1, 5 pôles
<b>Signal de sortie</b>	4 mA ... 20 mA <sup>3)</sup>
<b>Hystérésis</b>	5 mm <sup>4)</sup>
<b>Courant de sortie</b>	200 mA
<b>Durée d'initialisation</b>	≤ 300 ms
<b>Indice de protection</b>	IP67
<b>Fréquence des ultrasons</b>	200 kHz
<b>Transducteur à ultrasons</b>	Revêtement PTFE, FFKM

<sup>1)</sup> Protégé contre l'inversion de polarité.

<sup>2)</sup> Pour 24 V CC sans charge de sortie.

<sup>3)</sup> Protection contre les courts-circuits, inversion possible.

<sup>4)</sup> Réglable librement par pas de 1 mm via l'adaptateur Connect+ (CPA).

## Mécanique

<b>Matériaux en contact avec la matière</b>	PTFE FFKM
<b>Raccord process</b>	GF raccordement D40
<b>Matériau du boîtier</b>	PTFE, PP
<b>Forme du boîtier</b>	Compact
<b>Poids</b>	+ 145 g UP56 Pure Mini

## Caractéristiques ambiantes

<b>Température de fonctionnement</b>	-25 °C ... +70 °C <sup>1)</sup>
<b>Température ambiante d'entreposage</b>	-40 °C ... +85 °C

<sup>1)</sup> Compensation de température de -25 °C à +50 °C, arrêt possible.

## Classifications

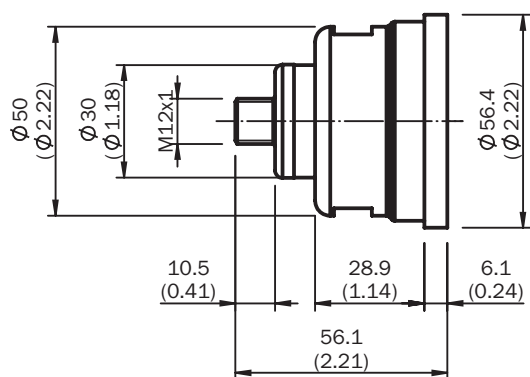
<b>ECLASS 5.0</b>	27200506
<b>ECLASS 5.1.4</b>	27200506
<b>ECLASS 6.0</b>	27200506
<b>ECLASS 6.2</b>	27200506
<b>ECLASS 7.0</b>	27200506
<b>ECLASS 8.0</b>	27200506
<b>ECLASS 8.1</b>	27200506
<b>ECLASS 9.0</b>	27200506
<b>ECLASS 10.0</b>	27200506
<b>ECLASS 11.0</b>	27200506
<b>ECLASS 12.0</b>	27200506
<b>ETIM 5.0</b>	EC001447
<b>ETIM 6.0</b>	EC001447
<b>ETIM 7.0</b>	EC001447
<b>ETIM 8.0</b>	EC001447

<b>UNSPSC 16.0901</b>	41111950
-----------------------	----------

### Certifications

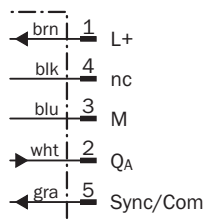
<b>EU declaration of conformity</b>	✓
<b>UK declaration of conformity</b>	✓
<b>ACMA declaration of conformity</b>	✓
<b>China RoHS</b>	✓
<b>cULus certificate</b>	✓
<b>Information according to Art. 3 of Data Act (Regulation EU 2023/2854)</b>	✓

### Plan coté UP56 Pure Mini



Dimensions en mm (inch)

### Schéma de raccordement 4 mA ... 20 mA




### Mode de raccordement Fiche M12, 5 pôles



## accessoires recommandés

Autres modèles d'appareil et accessoires → [www.sick.com/UP56](http://www.sick.com/UP56)

	description succincte	type	référence
appareils de programmation			
	<ul style="list-style-type: none"><li>• <b>Segment de produits:</b> Modules d'intégration et adaptateurs</li><li>• <b>Produit:</b> Module de clonage</li><li>• <b>Description:</b> Outil de visualisation, paramétrage et clonage, affichage DEL 3 caractères, tension d'alimentation : 9 V ... 30 V C.C.</li></ul>	Adaptateur Connect+ (CPA)	6037782

	description succincte	type	référence
connecteurs et câbles			
	<ul style="list-style-type: none"> <li><b>Description:</b> Câble capteur / actionneur, non blindé</li> <li><b>Mode de raccordement tête A:</b> Connecteur femelle, M12, 5 pôles, droit, Codage A</li> <li><b>Mode de raccordement tête B:</b> Extrémité de câble ouverte</li> <li><b>Type de signal:</b> Câble capteur / actionneur</li> <li><b>Câble:</b> 2 m, 5 fils, PUR, sans halogène</li> <li><b>Domaine d'utilisation:</b> Mode chaîne porte-câble, Domaine de l'huile/des lubrifiants, robots, Mode chaîne porte-câble</li> </ul>	YF2A15-020UB5X-LEAX	2095617
	<ul style="list-style-type: none"> <li><b>Description:</b> Câble capteur / actionneur, non blindé</li> <li><b>Mode de raccordement tête A:</b> Connecteur femelle, M12, 5 pôles, droit, Codage A</li> <li><b>Mode de raccordement tête B:</b> Extrémité de câble ouverte</li> <li><b>Type de signal:</b> Câble capteur / actionneur</li> <li><b>Câble:</b> 2 m, 5 fils, PVC</li> <li><b>Domaine d'utilisation:</b> Zones non sollicitées, Domaine de produit chimique</li> </ul>	YF2A15-020VB5X-LEAX	2096239
	<ul style="list-style-type: none"> <li><b>Description:</b> Câble capteur / actionneur, non blindé</li> <li><b>Mode de raccordement tête A:</b> Connecteur femelle, M12, 5 pôles, droit, Codage A</li> <li><b>Mode de raccordement tête B:</b> Extrémité de câble ouverte</li> <li><b>Type de signal:</b> Câble capteur / actionneur</li> <li><b>Câble:</b> 5 m, 5 fils, PUR, sans halogène</li> <li><b>Domaine d'utilisation:</b> Mode chaîne porte-câble, Domaine de l'huile/des lubrifiants, robots, Mode chaîne porte-câble</li> </ul>	YF2A15-050UB5X-LEAX	2095618
	<ul style="list-style-type: none"> <li><b>Description:</b> Câble capteur / actionneur, non blindé</li> <li><b>Mode de raccordement tête A:</b> Connecteur femelle, M12, 5 pôles, droit, Codage A</li> <li><b>Mode de raccordement tête B:</b> Extrémité de câble ouverte</li> <li><b>Type de signal:</b> Câble capteur / actionneur</li> <li><b>Câble:</b> 5 m, 5 fils, PVC</li> <li><b>Domaine d'utilisation:</b> Zones non sollicitées, Domaine de produit chimique</li> </ul>	YF2A15-050VB5X-LEAX	2096240
	<ul style="list-style-type: none"> <li><b>Description:</b> Câble capteur / actionneur, non blindé</li> <li><b>Mode de raccordement tête A:</b> Connecteur femelle, M12, 5 pôles, droit, Codage A</li> <li><b>Mode de raccordement tête B:</b> Extrémité de câble ouverte</li> <li><b>Type de signal:</b> Câble capteur / actionneur</li> <li><b>Câble:</b> 10 m, 5 fils, PUR, sans halogène</li> <li><b>Domaine d'utilisation:</b> Mode chaîne porte-câble, Domaine de l'huile/des lubrifiants, robots, Mode chaîne porte-câble</li> </ul>	YF2A15-100UB5X-LEAX	2095619
	<ul style="list-style-type: none"> <li><b>Description:</b> Câble capteur / actionneur, non blindé</li> <li><b>Mode de raccordement tête A:</b> Connecteur femelle, M12, 5 pôles, droit, Codage A</li> <li><b>Mode de raccordement tête B:</b> Extrémité de câble ouverte</li> <li><b>Type de signal:</b> Câble capteur / actionneur</li> <li><b>Câble:</b> 10 m, 5 fils, PVC</li> <li><b>Domaine d'utilisation:</b> Zones non sollicitées, Domaine de produit chimique</li> </ul>	YF2A15-100VB5X-LEAX	2096241
	<ul style="list-style-type: none"> <li><b>Description:</b> Câble capteur / actionneur, non blindé</li> <li><b>Mode de raccordement tête A:</b> Connecteur femelle, M12, 5 pôles, coudé, Codage A</li> <li><b>Mode de raccordement tête B:</b> Extrémité de câble ouverte</li> <li><b>Type de signal:</b> Câble capteur / actionneur</li> <li><b>Câble:</b> 2 m, 5 fils, PUR, sans halogène</li> <li><b>Domaine d'utilisation:</b> Mode chaîne porte-câble, Domaine de l'huile/des lubrifiants, robots, Mode chaîne porte-câble</li> </ul>	YG2A15-020UB5X-LEAX	2095772
	<ul style="list-style-type: none"> <li><b>Description:</b> Câble capteur / actionneur, non blindé</li> <li><b>Mode de raccordement tête A:</b> Connecteur femelle, M12, 5 pôles, coudé, Codage A</li> <li><b>Mode de raccordement tête B:</b> Extrémité de câble ouverte</li> <li><b>Type de signal:</b> Câble capteur / actionneur</li> <li><b>Câble:</b> 2 m, 5 fils, PVC</li> <li><b>Domaine d'utilisation:</b> Zones non sollicitées, Domaine de produit chimique</li> </ul>	YG2A15-020VB5X-LEAX	2096215
	<ul style="list-style-type: none"> <li><b>Description:</b> Câble capteur / actionneur, non blindé</li> <li><b>Mode de raccordement tête A:</b> Connecteur femelle, M12, 5 pôles, coudé, Codage A</li> <li><b>Mode de raccordement tête B:</b> Extrémité de câble ouverte</li> <li><b>Type de signal:</b> Câble capteur / actionneur</li> <li><b>Câble:</b> 5 m, 5 fils, PUR, sans halogène</li> <li><b>Domaine d'utilisation:</b> Mode chaîne porte-câble, Domaine de l'huile/des lubrifiants, robots, Mode chaîne porte-câble</li> </ul>	YG2A15-050UB5X-LEAX	2095773
	<ul style="list-style-type: none"> <li><b>Description:</b> Câble capteur / actionneur, non blindé</li> <li><b>Mode de raccordement tête A:</b> Connecteur femelle, M12, 5 pôles, coudé, Codage A</li> <li><b>Mode de raccordement tête B:</b> Extrémité de câble ouverte</li> <li><b>Type de signal:</b> Câble capteur / actionneur</li> <li><b>Câble:</b> 5 m, 5 fils, PVC</li> </ul>	YG2A15-050VB5X-LEAX	2096216

	description succincte	type	référence
	<ul style="list-style-type: none"> <li>• <b>Domaine d'utilisation:</b> Zones non sollicitées, Domaine de produit chimique</li> <li>• <b>Description:</b> Câble capteur / actionneur, non blindé</li> <li>• <b>Mode de raccordement tête A:</b> Connecteur femelle, M12, 5 pôles, coudé, Codage A</li> <li>• <b>Mode de raccordement tête B:</b> Extrémité de câble ouverte</li> <li>• <b>Type de signal:</b> Câble capteur / actionneur</li> <li>• <b>Câble:</b> 10 m, 5 fils, PUR, sans halogène</li> <li>• <b>Domaine d'utilisation:</b> Mode chaîne porte-câble, Domaine de l'huile/des lubrifiants, robots, Mode chaîne porte-câble</li> </ul>	YG2A15-100UB5X-LEAX	2095774
	<ul style="list-style-type: none"> <li>• <b>Description:</b> Câble capteur / actionneur, non blindé</li> <li>• <b>Mode de raccordement tête A:</b> Connecteur femelle, M12, 5 pôles, coudé, Codage A</li> <li>• <b>Mode de raccordement tête B:</b> Extrémité de câble ouverte</li> <li>• <b>Type de signal:</b> Câble capteur / actionneur</li> <li>• <b>Câble:</b> 10 m, 5 fils, PVC</li> <li>• <b>Domaine d'utilisation:</b> Zones non sollicitées, Domaine de produit chimique</li> </ul>	YG2A15-100VB5X-LEAX	2096217
	<ul style="list-style-type: none"> <li>• <b>Description:</b> Câble capteur / actionneur, non blindé</li> <li>• <b>Mode de raccordement tête A:</b> Connecteur femelle, M12, 5 pôles, coudé, Codage A</li> <li>• <b>Mode de raccordement tête B:</b> Extrémité de câble ouverte</li> <li>• <b>Type de signal:</b> Câble capteur / actionneur</li> <li>• <b>Câble:</b> 0,6 m, 5 fils, PUR, sans halogène</li> <li>• <b>Domaine d'utilisation:</b> Mode chaîne porte-câble, Domaine de l'huile/des lubrifiants, robots, Mode chaîne porte-câble</li> </ul>	YG2A15-C60UB5XLEAX	2145540
	<ul style="list-style-type: none"> <li>• <b>Description:</b> Câble capteur / actionneur, non blindé</li> <li>• <b>Mode de raccordement tête A:</b> Connecteur femelle, M12, 5 pôles, coudé, Codage A</li> <li>• <b>Mode de raccordement tête B:</b> Extrémité de câble ouverte</li> <li>• <b>Type de signal:</b> Câble capteur / actionneur</li> <li>• <b>Câble:</b> 3 m, 5 fils, PUR, sans halogène</li> <li>• <b>Domaine d'utilisation:</b> Mode chaîne porte-câble, Domaine de l'huile/des lubrifiants, robots, Mode chaîne porte-câble</li> </ul>	YG2A15-030UB5X-LEAX	2145543
	<ul style="list-style-type: none"> <li>• <b>Description:</b> Câble capteur / actionneur, non blindé</li> <li>• <b>Mode de raccordement tête A:</b> Connecteur femelle, M12, 5 pôles, coudé, Codage A</li> <li>• <b>Mode de raccordement tête B:</b> Extrémité de câble ouverte</li> <li>• <b>Type de signal:</b> Câble capteur / actionneur</li> <li>• <b>Câble:</b> 1 m, 5 fils, PUR, sans halogène</li> <li>• <b>Domaine d'utilisation:</b> Mode chaîne porte-câble, Domaine de l'huile/des lubrifiants, robots, Mode chaîne porte-câble</li> </ul>	YG2A15-010UB5X-LEAX	2145541
	<ul style="list-style-type: none"> <li>• <b>Description:</b> Câble capteur / actionneur, non blindé</li> <li>• <b>Mode de raccordement tête A:</b> Connecteur femelle, M12, 5 pôles, coudé, Codage A</li> <li>• <b>Mode de raccordement tête B:</b> Extrémité de câble ouverte</li> <li>• <b>Type de signal:</b> Câble capteur / actionneur</li> <li>• <b>Câble:</b> 0,6 m, 5 fils, PVC</li> <li>• <b>Domaine d'utilisation:</b> Zones non sollicitées, Domaine de produit chimique</li> </ul>	YG2A15-C60VB5XLEAX	2145573
	<ul style="list-style-type: none"> <li>• <b>Description:</b> Câble capteur / actionneur, non blindé</li> <li>• <b>Mode de raccordement tête A:</b> Connecteur femelle, M12, 5 pôles, coudé, Codage A</li> <li>• <b>Mode de raccordement tête B:</b> Extrémité de câble ouverte</li> <li>• <b>Type de signal:</b> Câble capteur / actionneur</li> <li>• <b>Câble:</b> 1 m, 5 fils, PVC</li> <li>• <b>Domaine d'utilisation:</b> Zones non sollicitées, Domaine de produit chimique</li> </ul>	YG2A15-010VB5X-LEAX	2145574
	<ul style="list-style-type: none"> <li>• <b>Description:</b> Câble capteur / actionneur, non blindé</li> <li>• <b>Mode de raccordement tête A:</b> Connecteur femelle, M12, 5 pôles, coudé, Codage A</li> <li>• <b>Mode de raccordement tête B:</b> Extrémité de câble ouverte</li> <li>• <b>Type de signal:</b> Câble capteur / actionneur</li> <li>• <b>Câble:</b> 3 m, 5 fils, PVC</li> <li>• <b>Domaine d'utilisation:</b> Zones non sollicitées, Domaine de produit chimique</li> </ul>	YG2A15-030VB5X-LEAX	2145575
	<ul style="list-style-type: none"> <li>• <b>Description:</b> Câble capteur / actionneur, non blindé</li> <li>• <b>Mode de raccordement tête A:</b> Connecteur femelle, M12, 5 pôles, droit, Codage A</li> <li>• <b>Mode de raccordement tête B:</b> Extrémité de câble ouverte</li> <li>• <b>Type de signal:</b> Câble capteur / actionneur</li> <li>• <b>Câble:</b> 0,6 m, 5 fils, PVC</li> <li>• <b>Domaine d'utilisation:</b> Zones non sollicitées, Domaine de produit chimique</li> </ul>	YF2A15-C60VB5XLEAX	2145570
	<ul style="list-style-type: none"> <li>• <b>Description:</b> Câble capteur / actionneur, non blindé</li> <li>• <b>Mode de raccordement tête A:</b> Connecteur femelle, M12, 5 pôles, droit, Codage A</li> <li>• <b>Mode de raccordement tête B:</b> Extrémité de câble ouverte</li> <li>• <b>Type de signal:</b> Câble capteur / actionneur</li> <li>• <b>Câble:</b> 3 m, 5 fils, PVC</li> <li>• <b>Domaine d'utilisation:</b> Zones non sollicitées, Domaine de produit chimique</li> </ul>	YF2A15-030VB5X-LEAX	2145572

## SICK EN BREF

SICK est l'un des principaux fabricants de capteurs et de solutions de détection intelligents pour les applications industrielles. Notre gamme unique de produits et de services vous fournit tous les outils dont vous avez besoin pour la gestion sûre et efficace de vos processus, la protection des personnes contre les accidents et la prévention des dommages environnementaux.

Nous possédons une vaste expérience dans de nombreux secteurs et connaissons vos processus et vos exigences. Nous sommes en mesure de vous proposer les capteurs intelligents qui répondent parfaitement à vos besoins. Nos solutions systèmes sont testées et améliorées dans des centres d'application situés en Europe, en Asie et en Amérique du Nord afin de satisfaire pleinement nos clients. Cette rigueur a fait de notre entreprise un fournisseur et partenaire de développement fiable.

Nous proposons également une gamme complète de services : les SICK LifeTime Services vous accompagnent tout au long du cycle de vie de vos machines et vous garantissent sécurité et productivité.

**C'est ainsi que nous concevons la détection intelligente.**

## DANS LE MONDE ENTIER, PRÈS DE CHEZ VOUS :

Interlocuteurs et autres sites sur → [www.sick.com](http://www.sick.com)