



E100-A2A22S25A

E100

APPAREILS DE COMMANDE DE SÉCURITÉ

SICK
Sensor Intelligence.

informations de commande



type	référence
E100-A2A22S25A	6049337

Autres modèles d'appareil et accessoires → www.sick.com/E100



caractéristiques techniques détaillées

Caractéristiques

Contact guidé NF	2
Contacts NO	2
Directions d'approche	1

Grandeurs caractéristiques relatives à la sécurité

Valeur B_{10d}	5 x 10 ⁵ commutations (Sous une faible charge)
Etat sécurisé en cas de défaut	L'interrupteur ne possède pas de détection de défauts interne et ne peut pas se mettre à l'état sûr en cas de défaut. La détection de défaut s'effectue via l'unité logique de sécurité raccordée.

Fonctions

Cascade de capteurs sûre	Aucun, seulement un seul câblage (avec diagnostic)
---------------------------------	--

Interfaces

Type de câble de connexion	Droit
Mode de raccordement	Extrémité de câble ouverte
Longueur du câble	25 m
Diamètre de câble	8 mm
Section du conducteur	8 x 0,34 mm ²
Rayon de courbure (en position fixe)	> 7,5 x diamètre de câble
Rayon de courbure (câble en mouvement)	> 15 x diamètre de câble
Matériau du câble	PUR
Matériau du conducteur	Cuivre

Électrique

Principe de commutation	Élément de commutation à action lente
Contact guidé NF	2
Contacts NO	2
Catégorie d'utilisation	AC-15/DC-13 (EN 60947-5-1)
Courant (tension) de service assigné(e)	2 A (230 V AC)

	2 A (24 V DC)
Tension d'isolement U_i	250 V
Impulsions de surtension tolérées U_{imp}	2.500 V
Protection contre les courts-circuits	2 A gG
Tension de commutation	≥ 12 V DC
Courant de commutation (tension de commutation)	1 mA (24 V DC)

Mécanique

Dimensions	64 mm x 132 mm
Poids	2,5 kg
Matériau du boîtier	Plastique
Durée de vie mécanique	1×10^5 commutations

Caractéristiques ambiantes

Indice de protection	IP67 (EN 60529)
Température de service	-5 °C ... +50 °C
Température de stockage	-5 °C ... +50 °C

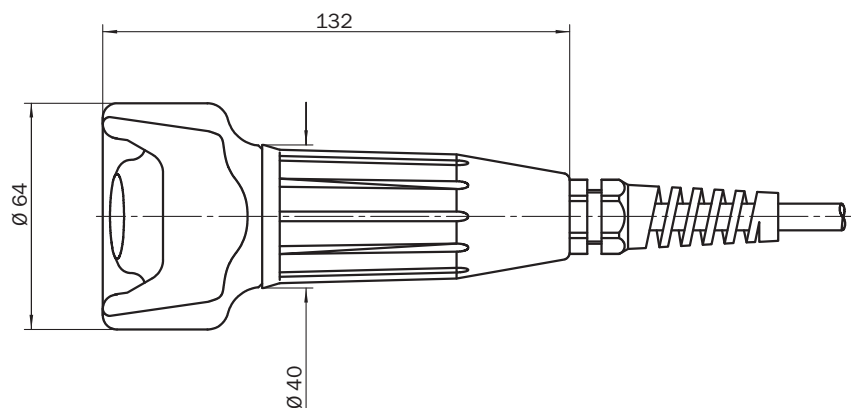
Certifications

EU declaration of conformity	✓
UK declaration of conformity	✓
China RoHS	✓
cULus certificate	✓

Classifications

ECLASS 5.0	27371238
ECLASS 5.1.4	27371238
ECLASS 6.0	27371238
ECLASS 6.2	27371238
ECLASS 7.0	27371238
ECLASS 8.0	27371238
ECLASS 8.1	27371238
ECLASS 9.0	27371238
ECLASS 10.0	27371238
ECLASS 11.0	27371238
ECLASS 12.0	27371238
ETIM 5.0	EC002571
ETIM 6.0	EC002571
ETIM 7.0	EC002571
ETIM 8.0	EC002571
UNSPSC 16.0901	39122205

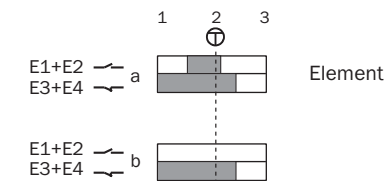
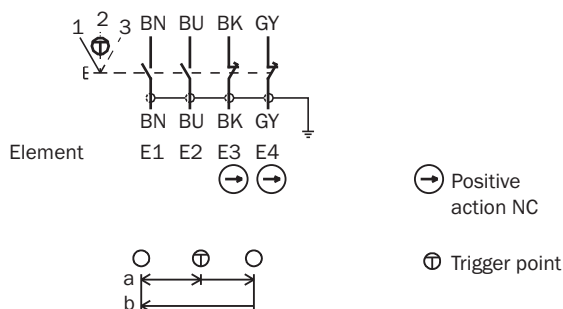
Plan coté E100-A



Dimensions en mm (inch)

Plan de raccordement E100-A

2 NO
 2 positive action NC



- Contacts open
- Contacts closed

SICK EN BREF

SICK est l'un des principaux fabricants de capteurs et de solutions de détection intelligents pour les applications industrielles. Notre gamme unique de produits et de services vous fournit tous les outils dont vous avez besoin pour la gestion sûre et efficace de vos processus, la protection des personnes contre les accidents et la prévention des dommages environnementaux.

Nous possédons une vaste expérience dans de nombreux secteurs et connaissons vos processus et vos exigences. Nous sommes en mesure de vous proposer les capteurs intelligents qui répondent parfaitement à vos besoins. Nos solutions systèmes sont testées et améliorées dans des centres d'application situés en Europe, en Asie et en Amérique du Nord afin de satisfaire pleinement nos clients. Cette rigueur a fait de notre entreprise un fournisseur et partenaire de développement fiable.

Nous proposons également une gamme complète de services : les SICK LifeTime Services vous accompagnent tout au long du cycle de vie de vos machines et vous garantissent sécurité et productivité.

C'est ainsi que nous concevons la détection intelligente.

DANS LE MONDE ENTIER, PRÈS DE CHEZ VOUS :

Interlocuteurs et autres sites sur → www.sick.com