



FLG4-20012011

FLG

RIDEAUX D'AUTOMATISME

**SICK**  
Sensor Intelligence.



illustration non contractuelle



### informations de commande

type	référence
FLG4-20012011	6049135

Autres modèles d'appareil et accessoires → [www.sick.com/FLG](http://www.sick.com/FLG)

### caractéristiques techniques détaillées

#### Caractéristiques

<b>Version d'appareil</b>	Fermé
<b>Principe du capteur</b>	Émetteur / récepteur
<b>Plus petit objet détectable (MDO)</b>	2 mm, dynamique : 4 mm 6 mm, statique : 6 mm
<b>Entraxe des faisceaux</b>	4 mm
<b>Hauteur de détection</b>	120 mm
<b>Fonction de commutation</b>	Commutation claire/sombre réglable à l'aide du commutateur rotatif

#### Mécanique/électronique

<b>Longueur d'onde</b>	880 nm
<b>Tension d'alimentation <math>U_V</math></b>	CC 18 V ... 30 V <sup>1)</sup>
<b>Ondulation résiduelle</b>	< 10 %
<b>Courant de sortie <math>I_{max}</math></b>	≤ 100 mA
<b>Retard au déclenchement</b>	0 s ... 5 s <sup>2)</sup>
<b>Durée d'initialisation</b>	0,3 s
<b>Sortie de commutation</b>	PNP <sup>3)</sup> NPN
<b>Dimensions (l x H x P)</b>	182 mm x 230 mm x 25 mm
<b>Mode de raccordement</b>	Connecteur M12, 4 pôles
<b>Matériau du boîtier</b>	Aluminium verni
<b>Affichage</b>	LED
<b>Indice de protection</b>	IP65

<sup>1)</sup> Valeurs limites, protection contre l'inversion de polarité. fonctionnement en réseau protégé contre les courts-circuits : max. 8 A.

<sup>2)</sup> Réglable.

<sup>3)</sup> Q / Q̄.

<b>Protections électriques</b>	Raccordements U <sub>V</sub> protégés contre l'inversion de polarité Sortie Q protégée contre les courts-circuits Suppression des impulsions parasites
<b>Classe de protection</b>	III
<b>Poids</b>	1,12 kg
<b>Fréquence de commutation</b>	5.000 Hz

<sup>1)</sup> Valeurs limites, protection contre l'inversion de polarité. fonctionnement en réseau protégé contre les courts-circuits : max. 8 A.

<sup>2)</sup> Réglable.

<sup>3)</sup> Q / Q̇.

## Performance

<b>Plage de contrôle (l x H)</b>	120 mm x 200 mm
<b>Temps de réponse</b>	< 0,1 ms

## Caractéristiques ambiantes

<b>Immunité aux chocs</b>	EN 60068-2-27
<b>Immunité aux vibrations</b>	EN 60068-2-6
<b>CEM</b>	EN 60947-5-2
<b>Insensibilité à la lumière ambiante</b>	Lumière du soleil: 10.000 lx
<b>Température de fonctionnement</b>	0 °C ... +60 °C <sup>1)</sup>
<b>Température ambiante d'entreposage</b>	-20 °C ... +80 °C

<sup>1)</sup> En mode statique : la température doit être constante autour du point d'apprentissage.

## Classifications

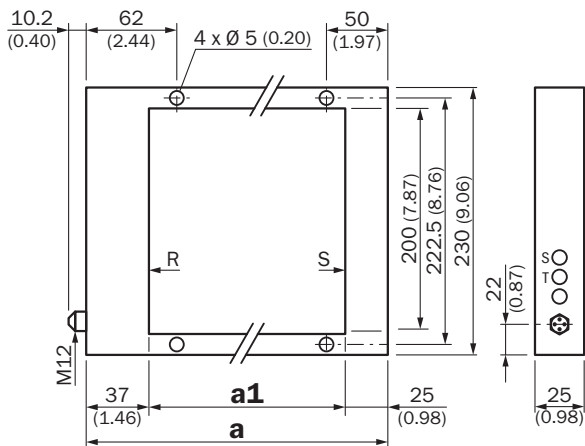
<b>ECLASS 5.0</b>	27270910
<b>ECLASS 5.1.4</b>	27270910
<b>ECLASS 6.0</b>	27270910
<b>ECLASS 6.2</b>	27270910
<b>ECLASS 7.0</b>	27270910
<b>ECLASS 8.0</b>	27270910
<b>ECLASS 8.1</b>	27270910
<b>ECLASS 9.0</b>	27270910
<b>ECLASS 10.0</b>	27270910
<b>ECLASS 11.0</b>	27270910
<b>ECLASS 12.0</b>	27270910
<b>ETIM 5.0</b>	EC002549
<b>ETIM 6.0</b>	EC002549
<b>ETIM 7.0</b>	EC002549
<b>ETIM 8.0</b>	EC002549
<b>UNSPSC 16.0901</b>	39121528

## Certifications

<b>EU declaration of conformity</b>	✓
<b>UK declaration of conformity</b>	✓
<b>ACMA declaration of conformity</b>	✓

Moroccan declaration of conformity	✓
China RoHS	✓

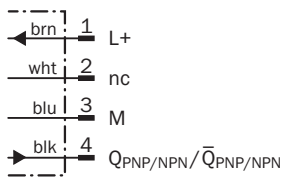
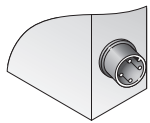
### Plan coté FLGx-200xxx1x



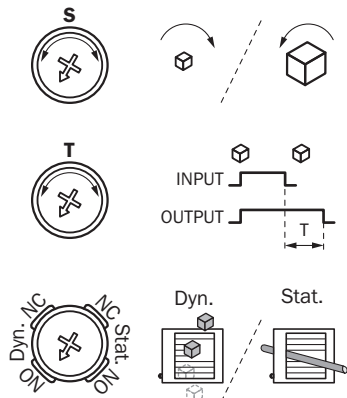
Dimensions en mm (inch)

	a	a1
<b>FLGx-200120xx</b>	182 (7.17)	120 (4.72)
<b>FLGx-200180xx</b>	242 (9.53)	180 (7.09)
<b>FLGx-200250xx</b>	312 (12.28)	250 (9.84)

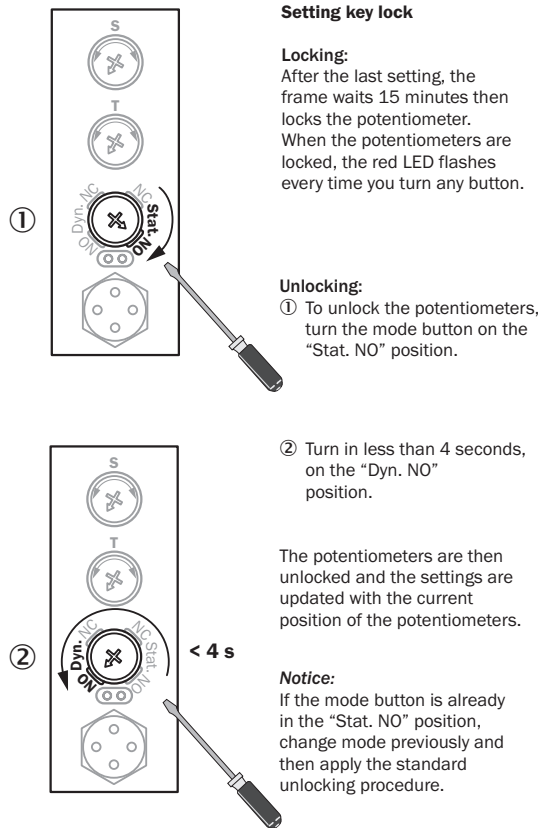
### Mode et schéma de raccordement



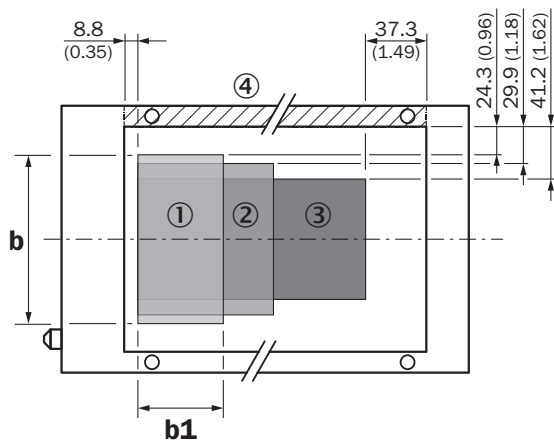
### Possibilités de réglages



## réglage du verrouillage des touches



## zone de détection réduite



### Dimensions in mm (inch)


	<b>b</b>	<b>b1</b>
① <b>FLG2-xxx120xx</b>	151.4 (5.96)	73.9 (2.91)
② <b>FLG2-xxx180xx</b>	140.2 (5.52)	133.9 (5.27)
③ <b>FLG2-xxx250xx</b>	117.6 (4.63)	203.9 (8.03)

All dimensions in mm (inch)

④ côté manquant avec version ouverte

### accessoires recommandés

Autres modèles d'appareil et accessoires → [www.sick.com/FLG](http://www.sick.com/FLG)

	description succincte	type	référence
connecteurs et câbles			
	<ul style="list-style-type: none"> <li>• <b>Mode de raccordement tête A:</b> Connecteur femelle, M12, 4 pôles, droit, Codage A</li> <li>• <b>Mode de raccordement tête B:</b> Extrémité de câble ouverte</li> <li>• <b>Type de signal:</b> Câble capteur / actionneur</li> <li>• <b>Câble:</b> 5 m, 4 fils, PVC</li> <li>• <b>Description:</b> Câble capteur / actionneur, non blindé</li> <li>• <b>Domaine d'utilisation:</b> Zones non sollicitées, Domaine de produit chimique</li> </ul>	YF2A14-050VB3X-LEAX	2096235

## SICK EN BREF

SICK est l'un des principaux fabricants de capteurs et de solutions de détection intelligents pour les applications industrielles. Notre gamme unique de produits et de services vous fournit tous les outils dont vous avez besoin pour la gestion sûre et efficace de vos processus, la protection des personnes contre les accidents et la prévention des dommages environnementaux.

Nous possédons une vaste expérience dans de nombreux secteurs et connaissons vos processus et vos exigences. Nous sommes en mesure de vous proposer les capteurs intelligents qui répondent parfaitement à vos besoins. Nos solutions systèmes sont testées et améliorées dans des centres d'application situés en Europe, en Asie et en Amérique du Nord afin de satisfaire pleinement nos clients. Cette rigueur a fait de notre entreprise un fournisseur et partenaire de développement fiable.

Nous proposons également une gamme complète de services : les SICK LifeTime Services vous accompagnent tout au long du cycle de vie de vos machines et vous garantissent sécurité et productivité.

**C'est ainsi que nous concevons la détection intelligente.**

## DANS LE MONDE ENTIER, PRÈS DE CHEZ VOUS :

Interlocuteurs et autres sites sur → [www.sick.com](http://www.sick.com)