



UP56-213128

UP56

CAPTEURS DE NIVEAU

SICK
Sensor Intelligence.



informations de commande

type	référence
UP56-213128	6048702

Autres modèles d'appareil et accessoires → www.sick.com/UP56



caractéristiques techniques détaillées

Caractéristiques

Milieu	Liquides, produits en vrac
Type de détection	Niveau limite, en continu
Distance de détection dans un réservoir	200 mm ... 1.300 mm
Distance de détection dans un tube plongeur	200 mm ... 5.000 mm
Pression du process	0 bar ... 6 bar ¹⁾
Température de process	-25 °C ... +70 °C
Affichage	Sans

¹⁾ Surpression.

Performance

Précision de l'élément de mesure	≤ 2 % de la valeur finale
Reproductibilité	± 0,15 % ¹⁾
Résolution	0,18 mm
Temps de réponse	180 ms ²⁾
MTTF	> 100 années

¹⁾ De la valeur finale.

²⁾ Temps de récupération 32 ms ... 180 ms selon CEM EN 60947-5-7.

Électrique

Interface de communication	-
Tension d'alimentation	9 V DC ... 30 V DC ¹⁾
Ondulation résiduelle	± 10 %

¹⁾ Protégé contre l'inversion de polarité.

²⁾ Pour 24 V CC sans charge de sortie.

³⁾ Protection contre les courts-circuits, inversion possible.

⁴⁾ Choix automatique de sortie de courant ou tension, selon la charge 4 mA ... 20 mA : RL ≤ 100 / à 9 V ≤ U_B ≤ 20 V ; RL ≤ 500 / à U_B ≥ 20 V ; 0 V ... 10 V : RL ≥ 100 k / à U_B ≥ 15 V, résistance aux courts-circuits.

Consommation	≤ 80 mA ²⁾
Classe de protection	III
Mode de raccordement	Connecteur cylindrique M12 x 1, 5 pôles
Signal de sortie	1 x PNP + 4 mA ... 20 mA / 0 V ... 10 V ^{3) 4)}
Hystérésis	20 mm
Courant de sortie	200 mA
Durée d'initialisation	≤ 300 ms
Indice de protection	IP67
Fréquence des ultrasons	180 kHz
Transducteur à ultrasons	Revêtement PTFE, FFKM

1) Protégé contre l'inversion de polarité.

2) Pour 24 V CC sans charge de sortie.

3) Protection contre les courts-circuits, inversion possible.

4) Choix automatique de sortie de courant ou tension, selon la charge 4 mA ... 20 mA : $RL \leq 100 / \text{à } 9 V \leq U_B \leq 20 V$; $RL \leq 500 / \text{à } U_B \geq 20 V$; 0 V ... 10 V : $RL \geq 100 k / \text{à } U_B \geq 15 V$, résistance aux courts-circuits.

Mécanique

Matériaux en contact avec la matière	Acier inoxydable 1.4571 FFKM
Raccord process	G 1 A
Matériau du boîtier	Acier inoxydable 1.4571
Forme du boîtier	Standard
Poids	+ 350 g

Caractéristiques ambiantes

Température de fonctionnement	-25 °C ... +70 °C ¹⁾
Température ambiante d'entreposage	-40 °C ... +85 °C

1) Compensation de température de -25 °C à +50 °C, arrêt possible.

Classifications

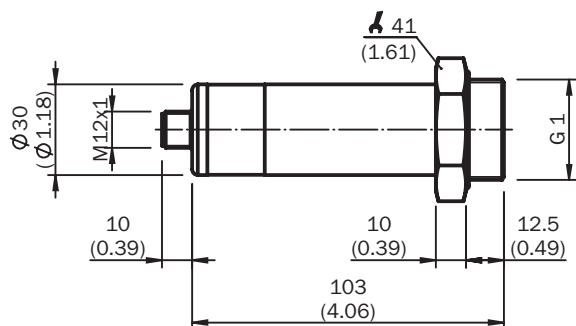
ECLASS 5.0	27200506
ECLASS 5.1.4	27200506
ECLASS 6.0	27200506
ECLASS 6.2	27200506
ECLASS 7.0	27200506
ECLASS 8.0	27200506
ECLASS 8.1	27200506
ECLASS 9.0	27200506
ECLASS 10.0	27200506
ECLASS 11.0	27200506
ECLASS 12.0	27200506
ETIM 5.0	EC001447
ETIM 6.0	EC001447
ETIM 7.0	EC001447

ETIM 8.0	EC001447
UNSPSC 16.0901	41111950

Certifications

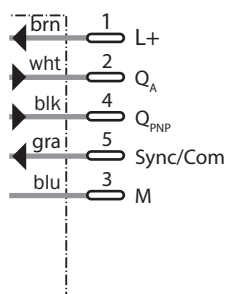
EU declaration of conformity	✓
UK declaration of conformity	✓
ACMA declaration of conformity	✓
China RoHS	✓
cULus certificate	✓
Information according to Art. 3 of Data Act (Regulation EU 2023/2854)	✓

Plan coté UP56-211/ 212/ 213 tout métal



Dimensions en mm (inch)

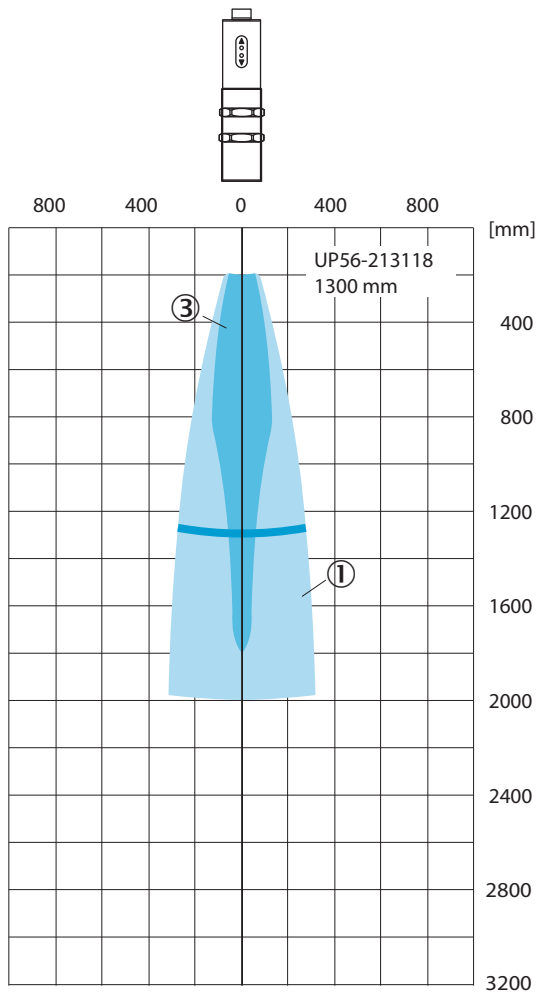
Schéma de raccordement 1 x PNP + 4 mA ... 20 mA / 0 V ... 10 V



Mode de raccordement Fiche M12, 5 pôles



Portée Zones de détection UP56-212318




Lorsque les points ci-dessus se trouvent dans un cône d'émission, une détection fiable est garantie

① exemple : plaque alignée 500 mm x 500 mm

③ diamètre de tube 27 mm

accessoires recommandés

Autres modèles d'appareil et accessoires → www.sick.com/UP56

	description succincte	type	référence
appareils de programmation			
	<ul style="list-style-type: none"> Segment de produits: Modules d'intégration et adaptateurs Produit: Module de clonage Description: Outil de visualisation, paramétrage et clonage, affichage DEL 3 caractères, tension d'alimentation : 9 V ... 30 V C.C. 	Adaptateur Connect+ (CPA)	6037782

	description succincte	type	référence
connecteurs et câbles			
	<ul style="list-style-type: none"> Description: Câble capteur / actionneur, non blindé Mode de raccordement tête A: Connecteur femelle, M12, 5 pôles, droit, Codage A Mode de raccordement tête B: Extrémité de câble ouverte Type de signal: Câble capteur / actionneur Câble: 2 m, 5 fils, PUR, sans halogène Domaine d'utilisation: Mode chaîne porte-câble, Domaine de l'huile/des lubrifiants, robots, Mode chaîne porte-câble 	YF2A15-020UB5X-LEAX	2095617
	<ul style="list-style-type: none"> Description: Câble capteur / actionneur, non blindé Mode de raccordement tête A: Connecteur femelle, M12, 5 pôles, droit, Codage A Mode de raccordement tête B: Extrémité de câble ouverte Type de signal: Câble capteur / actionneur Câble: 2 m, 5 fils, PVC Domaine d'utilisation: Zones non sollicitées, Domaine de produit chimique 	YF2A15-020VB5X-LEAX	2096239
	<ul style="list-style-type: none"> Description: Câble capteur / actionneur, non blindé Mode de raccordement tête A: Connecteur femelle, M12, 5 pôles, droit, Codage A Mode de raccordement tête B: Extrémité de câble ouverte Type de signal: Câble capteur / actionneur Câble: 5 m, 5 fils, PUR, sans halogène Domaine d'utilisation: Mode chaîne porte-câble, Domaine de l'huile/des lubrifiants, robots, Mode chaîne porte-câble 	YF2A15-050UB5X-LEAX	2095618
	<ul style="list-style-type: none"> Description: Câble capteur / actionneur, non blindé Mode de raccordement tête A: Connecteur femelle, M12, 5 pôles, droit, Codage A Mode de raccordement tête B: Extrémité de câble ouverte Type de signal: Câble capteur / actionneur Câble: 5 m, 5 fils, PVC Domaine d'utilisation: Zones non sollicitées, Domaine de produit chimique 	YF2A15-050VB5X-LEAX	2096240
	<ul style="list-style-type: none"> Description: Câble capteur / actionneur, non blindé Mode de raccordement tête A: Connecteur femelle, M12, 5 pôles, droit, Codage A Mode de raccordement tête B: Extrémité de câble ouverte Type de signal: Câble capteur / actionneur Câble: 10 m, 5 fils, PUR, sans halogène Domaine d'utilisation: Mode chaîne porte-câble, Domaine de l'huile/des lubrifiants, robots, Mode chaîne porte-câble 	YF2A15-100UB5X-LEAX	2095619
	<ul style="list-style-type: none"> Description: Câble capteur / actionneur, non blindé Mode de raccordement tête A: Connecteur femelle, M12, 5 pôles, droit, Codage A Mode de raccordement tête B: Extrémité de câble ouverte Type de signal: Câble capteur / actionneur Câble: 10 m, 5 fils, PVC Domaine d'utilisation: Zones non sollicitées, Domaine de produit chimique 	YF2A15-100VB5X-LEAX	2096241
	<ul style="list-style-type: none"> Description: Câble capteur / actionneur, non blindé Mode de raccordement tête A: Connecteur femelle, M12, 5 pôles, coudé, Codage A Mode de raccordement tête B: Extrémité de câble ouverte Type de signal: Câble capteur / actionneur Câble: 2 m, 5 fils, PUR, sans halogène Domaine d'utilisation: Mode chaîne porte-câble, Domaine de l'huile/des lubrifiants, robots, Mode chaîne porte-câble 	YG2A15-020UB5X-LEAX	2095772
	<ul style="list-style-type: none"> Description: Câble capteur / actionneur, non blindé Mode de raccordement tête A: Connecteur femelle, M12, 5 pôles, coudé, Codage A Mode de raccordement tête B: Extrémité de câble ouverte Type de signal: Câble capteur / actionneur Câble: 2 m, 5 fils, PVC Domaine d'utilisation: Zones non sollicitées, Domaine de produit chimique 	YG2A15-020VB5X-LEAX	2096215
	<ul style="list-style-type: none"> Description: Câble capteur / actionneur, non blindé Mode de raccordement tête A: Connecteur femelle, M12, 5 pôles, coudé, Codage A Mode de raccordement tête B: Extrémité de câble ouverte Type de signal: Câble capteur / actionneur Câble: 5 m, 5 fils, PUR, sans halogène Domaine d'utilisation: Mode chaîne porte-câble, Domaine de l'huile/des lubrifiants, robots, Mode chaîne porte-câble 	YG2A15-050UB5X-LEAX	2095773
	<ul style="list-style-type: none"> Description: Câble capteur / actionneur, non blindé Mode de raccordement tête A: Connecteur femelle, M12, 5 pôles, coudé, Codage A Mode de raccordement tête B: Extrémité de câble ouverte Type de signal: Câble capteur / actionneur Câble: 5 m, 5 fils, PVC 	YG2A15-050VB5X-LEAX	2096216

	description succincte	type	référence
	<ul style="list-style-type: none"> • Domaine d'utilisation: Zones non sollicitées, Domaine de produit chimique • Description: Câble capteur / actionneur, non blindé • Mode de raccordement tête A: Connecteur femelle, M12, 5 pôles, coudé, Codage A • Mode de raccordement tête B: Extrémité de câble ouverte • Type de signal: Câble capteur / actionneur • Câble: 10 m, 5 fils, PUR, sans halogène • Domaine d'utilisation: Mode chaîne porte-câble, Domaine de l'huile/des lubrifiants, robots, Mode chaîne porte-câble 	YG2A15-100UB5X-LEAX	2095774
	<ul style="list-style-type: none"> • Description: Câble capteur / actionneur, non blindé • Mode de raccordement tête A: Connecteur femelle, M12, 5 pôles, coudé, Codage A • Mode de raccordement tête B: Extrémité de câble ouverte • Type de signal: Câble capteur / actionneur • Câble: 10 m, 5 fils, PVC • Domaine d'utilisation: Zones non sollicitées, Domaine de produit chimique 	YG2A15-100VB5X-LEAX	2096217
	<ul style="list-style-type: none"> • Description: Câble capteur / actionneur, non blindé • Mode de raccordement tête A: Connecteur femelle, M12, 5 pôles, coudé, Codage A • Mode de raccordement tête B: Extrémité de câble ouverte • Type de signal: Câble capteur / actionneur • Câble: 0,6 m, 5 fils, PUR, sans halogène • Domaine d'utilisation: Mode chaîne porte-câble, Domaine de l'huile/des lubrifiants, robots, Mode chaîne porte-câble 	YG2A15-C60UB5XLEAX	2145540
	<ul style="list-style-type: none"> • Description: Câble capteur / actionneur, non blindé • Mode de raccordement tête A: Connecteur femelle, M12, 5 pôles, coudé, Codage A • Mode de raccordement tête B: Extrémité de câble ouverte • Type de signal: Câble capteur / actionneur • Câble: 3 m, 5 fils, PUR, sans halogène • Domaine d'utilisation: Mode chaîne porte-câble, Domaine de l'huile/des lubrifiants, robots, Mode chaîne porte-câble 	YG2A15-030UB5X-LEAX	2145543
	<ul style="list-style-type: none"> • Description: Câble capteur / actionneur, non blindé • Mode de raccordement tête A: Connecteur femelle, M12, 5 pôles, coudé, Codage A • Mode de raccordement tête B: Extrémité de câble ouverte • Type de signal: Câble capteur / actionneur • Câble: 1 m, 5 fils, PUR, sans halogène • Domaine d'utilisation: Mode chaîne porte-câble, Domaine de l'huile/des lubrifiants, robots, Mode chaîne porte-câble 	YG2A15-010UB5X-LEAX	2145541
	<ul style="list-style-type: none"> • Description: Câble capteur / actionneur, non blindé • Mode de raccordement tête A: Connecteur femelle, M12, 5 pôles, coudé, Codage A • Mode de raccordement tête B: Extrémité de câble ouverte • Type de signal: Câble capteur / actionneur • Câble: 0,6 m, 5 fils, PVC • Domaine d'utilisation: Zones non sollicitées, Domaine de produit chimique 	YG2A15-C60VB5XLEAX	2145573
	<ul style="list-style-type: none"> • Description: Câble capteur / actionneur, non blindé • Mode de raccordement tête A: Connecteur femelle, M12, 5 pôles, coudé, Codage A • Mode de raccordement tête B: Extrémité de câble ouverte • Type de signal: Câble capteur / actionneur • Câble: 1 m, 5 fils, PVC • Domaine d'utilisation: Zones non sollicitées, Domaine de produit chimique 	YG2A15-010VB5X-LEAX	2145574
	<ul style="list-style-type: none"> • Description: Câble capteur / actionneur, non blindé • Mode de raccordement tête A: Connecteur femelle, M12, 5 pôles, coudé, Codage A • Mode de raccordement tête B: Extrémité de câble ouverte • Type de signal: Câble capteur / actionneur • Câble: 3 m, 5 fils, PVC • Domaine d'utilisation: Zones non sollicitées, Domaine de produit chimique 	YG2A15-030VB5X-LEAX	2145575
	<ul style="list-style-type: none"> • Description: Câble capteur / actionneur, non blindé • Mode de raccordement tête A: Connecteur femelle, M12, 5 pôles, droit, Codage A • Mode de raccordement tête B: Extrémité de câble ouverte • Type de signal: Câble capteur / actionneur • Câble: 0,6 m, 5 fils, PVC • Domaine d'utilisation: Zones non sollicitées, Domaine de produit chimique 	YF2A15-C60VB5XLEAX	2145570
	<ul style="list-style-type: none"> • Description: Câble capteur / actionneur, non blindé • Mode de raccordement tête A: Connecteur femelle, M12, 5 pôles, droit, Codage A • Mode de raccordement tête B: Extrémité de câble ouverte • Type de signal: Câble capteur / actionneur • Câble: 3 m, 5 fils, PVC • Domaine d'utilisation: Zones non sollicitées, Domaine de produit chimique 	YF2A15-030VB5X-LEAX	2145572

SICK EN BREF

SICK est l'un des principaux fabricants de capteurs et de solutions de détection intelligents pour les applications industrielles. Notre gamme unique de produits et de services vous fournit tous les outils dont vous avez besoin pour la gestion sûre et efficace de vos processus, la protection des personnes contre les accidents et la prévention des dommages environnementaux.

Nous possédons une vaste expérience dans de nombreux secteurs et connaissons vos processus et vos exigences. Nous sommes en mesure de vous proposer les capteurs intelligents qui répondent parfaitement à vos besoins. Nos solutions systèmes sont testées et améliorées dans des centres d'application situés en Europe, en Asie et en Amérique du Nord afin de satisfaire pleinement nos clients. Cette rigueur a fait de notre entreprise un fournisseur et partenaire de développement fiable.

Nous proposons également une gamme complète de services : les SICK LifeTime Services vous accompagnent tout au long du cycle de vie de vos machines et vous garantissent sécurité et productivité.

C'est ainsi que nous concevons la détection intelligente.

DANS LE MONDE ENTIER, PRÈS DE CHEZ VOUS :

Interlocuteurs et autres sites sur → www.sick.com