



TBS-1ASG10506NM

TBS

CAPTEURS DE TEMPÉRATURE

SICK
Sensor Intelligence.



informations de commande

type	référence
TBS-1ASG10506NM	6048661

Autres modèles d'appareil et accessoires → www.sick.com/TBS

illustration non contractuelle



caractéristiques techniques détaillées

Caractéristiques

Plage de mesure	-20 °C ... +80 °C
Élément de mesure	Pt1000, 2 conducteurs
Signal de sortie	2 x PNP
Puissance apparente max. R_A	≤ 100 kΩ sorties de commutation
Sortie de commutation	2 x PNP
Nombre de sorties de commutation	2
Tension de commutation	Tension d'alimentation [V CC] - 1 V CC
Intensité max. commutée	≤ 250 mA
Temporisation à la retombée	0 s ... 50 s, programmable
Précision de réglage des sorties de commutation	+0,1 °C
Décalage de la température	± 3 °C
Écran	Afficheur LED à 14 segments, bleu, 4 chiffres, hauteur des chiffres 9 mm, Afficheur rotation électronique à 180°, actualisation : 200 ms
Boîtier pivotant	Écran/boîtier avec raccordement électrique : 330°, boîtier/raccord de processus : 320°
Graduation de la plage de mesure	Point zéro: max. +25 % de la plage Valeur finale: max. -25 % de la plage

Mécanique/électronique

Interface de communication	-
Raccord process	Filetage G ¼ A
Joint	NBR
Longueur d'insertion/diamètre de la sonde	50 mm / 6 mm
Matériaux en contact avec la matière	Acier inoxydable 1.4571 (AISI 316Ti)

¹⁾ À température ambiante et raccordement par filetage.

²⁾ Pour modèles avec 2 sorties de commutation ou une sortie de commutation et une sortie analogique.

³⁾ Les indices de protection indiqués s'appliquent uniquement à l'état connecté avec les connecteurs de câble de l'indice de protection correspondant.

⁴⁾ Indice de protection IP selon IEC 60529.

Pression de processus maximale	≤ 150 bar ¹⁾
Matériau du boîtier	Acier inoxydable 1.4301 (AISI 304) partie inférieure PC + ABS tête en plastique TPE-E clavier PC affichage
Mode de raccordement	Connecteur mâle cylindrique M12 x 1, 4 pôles ^{2) 3)}
Indice de protection	IP65 ⁴⁾ IP67 ⁴⁾
Tension d'alimentation	15 V DC ... 35 V DC
Consommation maximale	≤ 45 mA
Absorption de courant totale	570 mA (y compris courant de commutation) 320 mA
Sécurité électrique	Classe de protection : III, tension d'isolation : 500 V, protection contre les surtensions : 40 V CC, protection contre les courts-circuits : Q _A , Q ₁ , Q ₂ vers M, protection contre l'inversion de polarité : L ⁺ contre M
Conformité CE	2004/108/CE, EN 61326-1 émission (groupe 1, classe B) et immunité au bruit (domaine industriel)
MTTF	325 années

¹⁾ À température ambiante et raccordement par filetage.

²⁾ Pour modèles avec 2 sorties de commutation ou une sortie de commutation et une sortie analogique.

³⁾ Les indices de protection indiqués s'appliquent uniquement à l'état connecté avec les connecteurs de câble de l'indice de protection correspondant.

⁴⁾ Indice de protection IP selon IEC 60529.

Performance

Précision de l'élément de mesure	Classe A selon CEI 60751 ^{1) 2)}
Précision de la sortie de commutation	≤ ± 0,8 % de la plage
Précision de l'affichage	≤ ± 0,8 % de la plage ± 1 chiffre
Temps de réponse	t ₅₀ ≤ 5 s ³⁾ t ₉₀ ≤ 10 s ³⁾

¹⁾ ≤ ± (0,15 °C + 0,002 |t|).

²⁾ |t| est la valeur (positive) de la température en °C.

³⁾ En fonction de la configuration des capteurs, selon CEI 60751.

Caractéristiques ambiantes

Température ambiante	-20 °C ... +80 °C
Température de stockage et de transport	-20 °C ... +80 °C
Humidité relative	45 % ... 75 %

Certifications

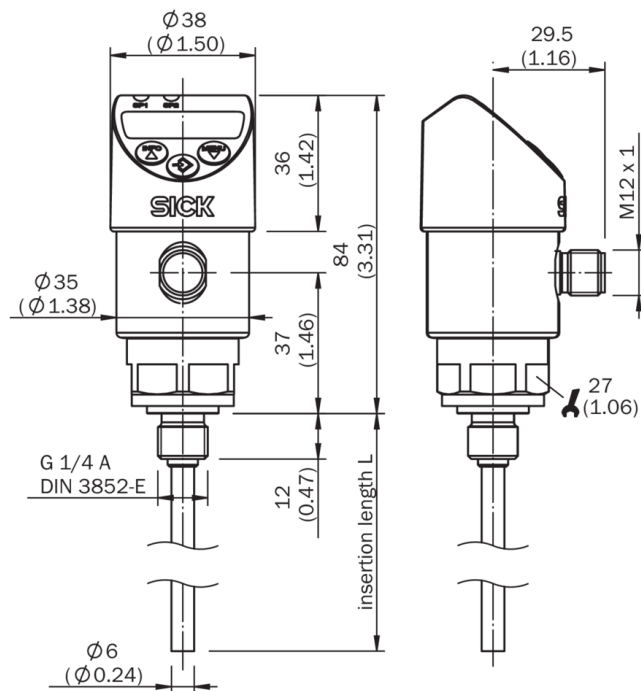
EU declaration of conformity	✓
UK declaration of conformity	✓
China RoHS	✓
cULus certificate	✓

Classifications

ECLASS 5.0	27200208
ECLASS 5.1.4	27200208
ECLASS 6.0	27200208

ECLASS 6.2	27200208
ECLASS 7.0	27200208
ECLASS 8.0	27200208
ECLASS 8.1	27200208
ECLASS 9.0	27200208
ECLASS 10.0	27200208
ECLASS 11.0	27200208
ECLASS 12.0	27200208
ETIM 5.0	EC002994
ETIM 6.0	EC002994
ETIM 7.0	EC002994
ETIM 8.0	EC002994
UNSPSC 16.0901	41112211

Plan coté TBS avec raccordement F ¼ A selon DIN 3852-E



Dimensions en mm (inch)

Mode de raccordement







① L+

- ② Q_A/Q_2 , selon type
- ③ M
- ④ Q_1

accessoires recommandés

Autres modèles d'appareil et accessoires → www.sick.com/TBS

	description succincte	type	référence
connecteurs et câbles			
	<ul style="list-style-type: none"> Mode de raccordement tête A: Connecteur femelle, M12, 4 pôles, droit, Codage A Mode de raccordement tête B: Extrémité de câble ouverte Type de signal: Câble capteur / actionneur Câble: 2 m, 4 fils, PUR, sans halogène Description: Câble capteur / actionneur, non blindé Domaine d'utilisation: Zones non sollicitées, Domaine de l'huile/des lubrifiants, robots, Mode chaîne porte-câble 	YF2A14-020UB3X-LEAX	2095607
	<ul style="list-style-type: none"> Mode de raccordement tête A: Connecteur femelle, M12, 4 pôles, droit, Codage A Mode de raccordement tête B: Extrémité de câble ouverte Type de signal: Câble capteur / actionneur Câble: 5 m, 4 fils, PUR, sans halogène Description: Câble capteur / actionneur, non blindé Domaine d'utilisation: Zones non sollicitées, Domaine de l'huile/des lubrifiants, robots, Mode chaîne porte-câble 	YF2A14-050UB3X-LEAX	2095608
	<ul style="list-style-type: none"> Mode de raccordement tête A: Connecteur femelle, M12, 4 pôles, droit, Codage A Mode de raccordement tête B: Extrémité de câble ouverte Type de signal: Câble capteur / actionneur Câble: 2 m, 4 fils, PVC Description: Câble capteur / actionneur, non blindé Domaine d'utilisation: Domaine de produit chimique, zones non sollicitées 	YF2A14-020VB3X-LEAX	2096234
	<ul style="list-style-type: none"> Mode de raccordement tête A: Connecteur femelle, M12, 4 pôles, droit, Codage A Mode de raccordement tête B: Extrémité de câble ouverte Type de signal: Câble capteur / actionneur Câble: 5 m, 4 fils, PVC Description: Câble capteur / actionneur, non blindé Domaine d'utilisation: Domaine de produit chimique, zones non sollicitées 	YF2A14-050VB3X-LEAX	2096235
	<ul style="list-style-type: none"> Mode de raccordement tête A: Connecteur femelle, M12, 4 pôles, droit, Codage A Mode de raccordement tête B: Extrémité de câble ouverte Type de signal: Câble capteur / actionneur Câble: 0,6 m, 4 fils, PUR, sans halogène Description: Câble capteur / actionneur, non blindé Domaine d'utilisation: Zones non sollicitées, Domaine de l'huile/des lubrifiants, robots, Mode chaîne porte-câble 	YF2A14-C60UB3XLEAX	2145654
	<ul style="list-style-type: none"> Mode de raccordement tête A: Connecteur femelle, M12, 4 pôles, droit, Codage A Mode de raccordement tête B: Extrémité de câble ouverte Type de signal: Câble capteur / actionneur Câble: 1 m, 4 fils, PUR, sans halogène Description: Câble capteur / actionneur, non blindé Domaine d'utilisation: Zones non sollicitées, Domaine de l'huile/des lubrifiants, robots, Mode chaîne porte-câble 	YF2A14-010UB3X-LEAX	2145655
	<ul style="list-style-type: none"> Mode de raccordement tête A: Connecteur femelle, M12, 4 pôles, droit, Codage A Mode de raccordement tête B: Extrémité de câble ouverte Type de signal: Câble capteur / actionneur Câble: 3 m, 4 fils, PUR, sans halogène Description: Câble capteur / actionneur, non blindé Domaine d'utilisation: Zones non sollicitées, Domaine de l'huile/des lubrifiants, robots, Mode chaîne porte-câble 	YF2A14-030UB3X-LEAX	2145656
	<ul style="list-style-type: none"> Mode de raccordement tête A: Connecteur femelle, M12, 4 pôles, droit, Codage A Mode de raccordement tête B: Extrémité de câble ouverte Type de signal: Câble capteur / actionneur Câble: 0,6 m, 4 fils, PVC Description: Câble capteur / actionneur, non blindé Domaine d'utilisation: Domaine de produit chimique, zones non sollicitées 	YF2A14-C60VB3XLEAX	2145707
	<ul style="list-style-type: none"> Mode de raccordement tête A: Connecteur femelle, M12, 4 pôles, droit, Codage A Mode de raccordement tête B: Extrémité de câble ouverte Type de signal: Câble capteur / actionneur Câble: 1 m, 4 fils, PVC Description: Câble capteur / actionneur, non blindé Domaine d'utilisation: Domaine de produit chimique, zones non sollicitées 	YF2A14-010VB3X-LEAX	2145708

SICK EN BREF

SICK est l'un des principaux fabricants de capteurs et de solutions de détection intelligents pour les applications industrielles. Notre gamme unique de produits et de services vous fournit tous les outils dont vous avez besoin pour la gestion sûre et efficace de vos processus, la protection des personnes contre les accidents et la prévention des dommages environnementaux.

Nous possédons une vaste expérience dans de nombreux secteurs et connaissons vos processus et vos exigences. Nous sommes en mesure de vous proposer les capteurs intelligents qui répondent parfaitement à vos besoins. Nos solutions systèmes sont testées et améliorées dans des centres d'application situés en Europe, en Asie et en Amérique du Nord afin de satisfaire pleinement nos clients. Cette rigueur a fait de notre entreprise un fournisseur et partenaire de développement fiable.

Nous proposons également une gamme complète de services : les SICK LifeTime Services vous accompagnent tout au long du cycle de vie de vos machines et vous garantissent sécurité et productivité.

C'est ainsi que nous concevons la détection intelligente.

DANS LE MONDE ENTIER, PRÈS DE CHEZ VOUS :

Interlocuteurs et autres sites sur → www.sick.com