



LFBV330-XXGAVXPR0350

LFBV300

CAPTEURS DE NIVEAU

SICK
Sensor Intelligence.



illustration non contractuelle



informations de commande

type	référence
LFV330-XXGAVXPR0350	6048445

Autres modèles d'appareil et accessoires → www.sick.com/LFV300

caractéristiques techniques détaillées

Caractéristiques

Type de détection	Niveau limite
Longueur de sonde	350 mm
Pression du process	-1 bar ... 64 bar
Température de process	-50 °C ... +150 °C
Densité du matériau de remplissage	0,5 g/cm ³ ... 2,5 g/cm ³

Performance

Précision de l'élément de mesure	± 2 mm
Reproductibilité	≤ 1 mm
Viscosité	0,1 mPas ... 10.000 mPas
Temps de réponse	500 ms
MTBF	9,73*10 ⁶ h

Électrique

Interface de communication	-
Tension d'alimentation	20 V DC ... 72 V DC 20 V AC ... 253 V AC
Consommation	5 mA ... 30 mA
Durée d'initialisation	< 2 s
Classe de protection VDE 1	✓
Mode de raccordement	M20 x 1,5
Signal de sortie	Double relais (DPDT)
Électronique	Double relais (DPDT)
Hystérésis	2 mm
Courant de sortie	> 10 µA; < 3A AC, 1A DC
Charge inductive	750 VA 54 W
Charge capacitive	750 VA 54 W
Indice de protection	IP66 / IP67

Dérive de température	0,03 mm/K
------------------------------	-----------

Mécanique

Matériaux en contact avec la matière	Acier inoxydable 1.4404 (en option Ra ≤ 0,8 µm)
Raccord process	G 1 A PN 64
Matériau du boîtier	Plastique
Matériau du capteur	Acier inoxydable 1.4404

Caractéristiques ambiantes

Température de fonctionnement	-40 °C ... +70 °C
Température ambiante d'entreposage	-40 °C ... +80 °C

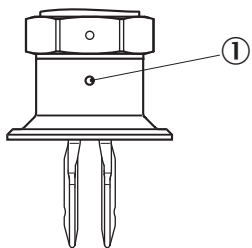
Certifications

EU declaration of conformity	✓
UK declaration of conformity	✓
ACMA declaration of conformity	✓
China-RoHS	✓
certificat FDA	✓

Classifications

ECLASS 5.0	27273202
ECLASS 5.1.4	27273202
ECLASS 6.0	27273202
ECLASS 6.2	27273202
ECLASS 7.0	27273202
ECLASS 8.0	27273202
ECLASS 8.1	27273202
ECLASS 9.0	27273202
ECLASS 10.0	27273202
ECLASS 11.0	27273202
ECLASS 12.0	27273106
ETIM 5.0	EC002654
ETIM 6.0	EC002654
ETIM 7.0	EC002654
ETIM 8.0	EC002654
UNSPSC 16.0901	41111938

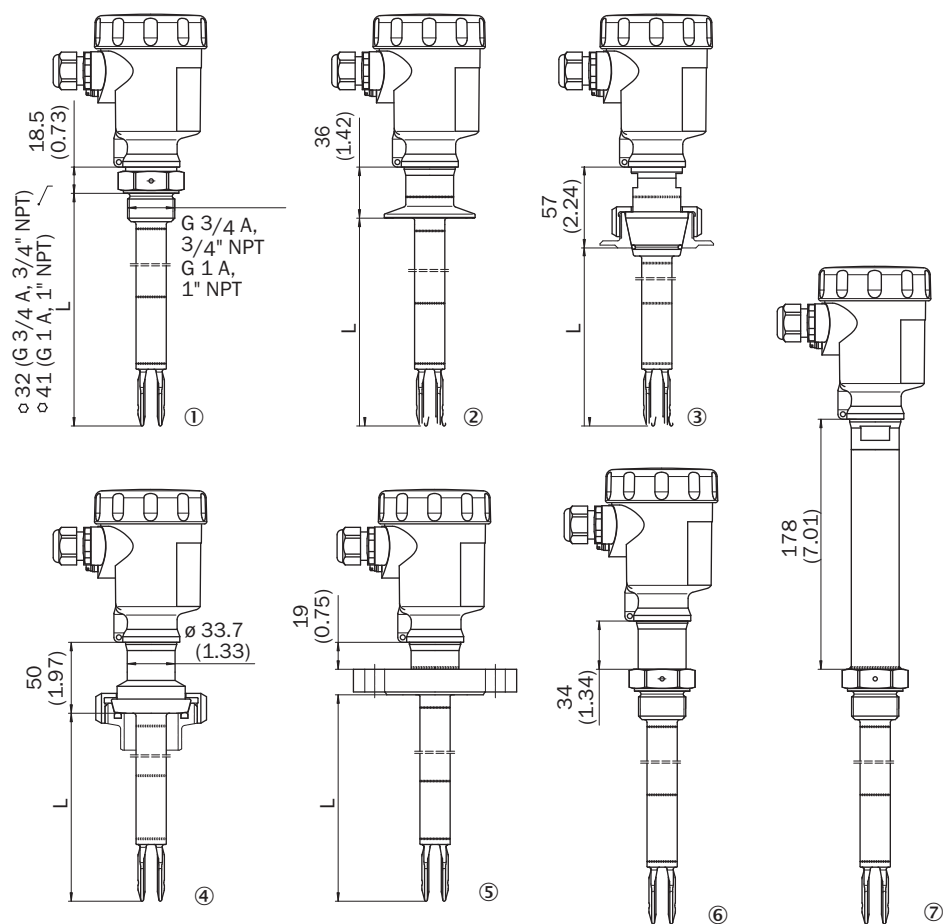
Plan coté Marquage sur le raccord à souder



Dimensions en mm (inch)

① marquage

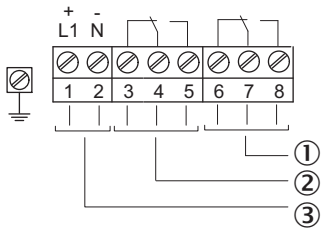
Plan coté LFV330



Dimensions en mm (inch)

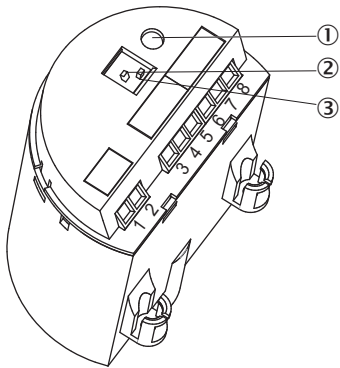
- ① filetage
- ② Tri-Clamp
- ③ cône DN 25
- ④ raccord vissé pour tube DN 40
- ⑤ bride
- ⑥ joint étanche au gaz
- ⑦ adaptateur haute température

Schéma de raccordement Schéma de connexion du relais (boîtier à une chambre)



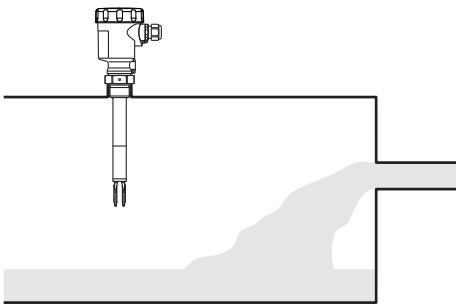
- ① sortie relais
- ② sortie relais
- ③ Tension d'alimentation

Schéma de raccordement Relais - composant électronique

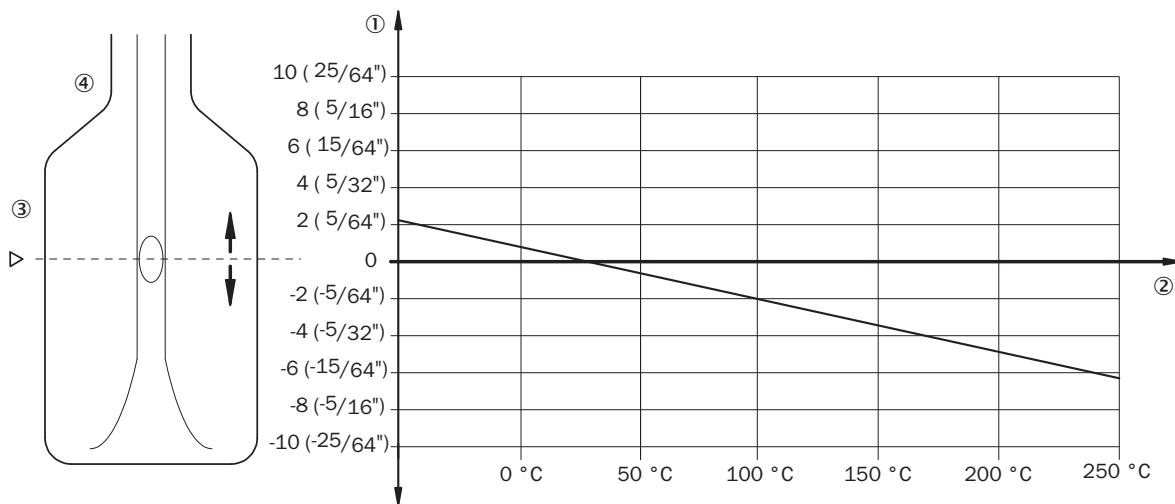


- ① voyants (LED)
- ② commutateur DIP pour le sélecteur de mode
- ③ commutateur DIP pour le sélecteur de sensibilité

Instructions de montage Matériau de remplissage entrant



Caractéristique Influence de la température de processus sur le point de commutation



- ① décalage du point de commutation en mm (in)
- ② température de process en °C (°F)
- ③ point de commutation avec conditions de référence (encoche)
- ④ lame vibrante

accessoires recommandés

Autres modèles d'appareil et accessoires → www.sick.com/LFV300

	description succincte	type	référence
technique de fixation			
	<ul style="list-style-type: none"> Description: Raccord d'arrêt, pression du process –1 bar ... 64 bars, raccord process G 1 A, filetage interne G 3/4 A Matériau: Acier inoxydable Détails: Acier inoxydable 316L 	BEF-MU-316G10-ALFV	5322463
	<ul style="list-style-type: none"> Description: Bride à souder/raccord à souder, raccord process G 1 Matériau: Acier inoxydable Détails: Acier inoxydable 1.4404 	BEF-FL-GEWG10-LFV2	4054605
	<ul style="list-style-type: none"> Description: Bride à souder/raccord à souder, raccord process G 3/4 Matériau: Acier inoxydable Détails: Acier inoxydable 1.4404 	BEF-FL-GEWG34-LFV2	4054604
	<ul style="list-style-type: none"> Description: Bride à souder/raccord à souder, raccord process Tri-Clamp 1" Matériau: Acier inoxydable Détails: Acier inoxydable 1.4404 	BEF-FL-TCL110-LFV2	5321678
	<ul style="list-style-type: none"> Description: Bride/raccord à souder, raccord process Tri-Clamp 2" Matériau: Acier inoxydable Détails: Acier inoxydable 1.4404 	BEF-FL-TCL120-LFV2	5321679
	<ul style="list-style-type: none"> Description: Bride à souder/raccord à souder, raccord process, DIN11851-1, DN25 / PN40 Matériau: Acier inoxydable Détails: Acier inoxydable 1.4404 	BEF-FL-851D25-LFV2	5321527
Blocs d'alimentation secteur et câbles d'alimentation			
	<ul style="list-style-type: none"> Description: Relais doubles (DPDT) : 20 V CC à 72 V CC / 20 à 250 V CA 	ECD-RE-LF-VREL-0001	6038671

SICK EN BREF

SICK est l'un des principaux fabricants de capteurs et de solutions de détection intelligents pour les applications industrielles. Notre gamme unique de produits et de services vous fournit tous les outils dont vous avez besoin pour la gestion sûre et efficace de vos processus, la protection des personnes contre les accidents et la prévention des dommages environnementaux.

Nous possédons une vaste expérience dans de nombreux secteurs et connaissons vos processus et vos exigences. Nous sommes en mesure de vous proposer les capteurs intelligents qui répondent parfaitement à vos besoins. Nos solutions systèmes sont testées et améliorées dans des centres d'application situés en Europe, en Asie et en Amérique du Nord afin de satisfaire pleinement nos clients. Cette rigueur a fait de notre entreprise un fournisseur et partenaire de développement fiable.

Nous proposons également une gamme complète de services : les SICK LifeTime Services vous accompagnent tout au long du cycle de vie de vos machines et vous garantissent sécurité et productivité.

C'est ainsi que nous concevons la détection intelligente.

DANS LE MONDE ENTIER, PRÈS DE CHEZ VOUS :

Interlocuteurs et autres sites sur → www.sick.com