



UM18-212165101

UM18

CAPTEURS DE DISTANCE À ULTRASONS

SICK
Sensor Intelligence.



informations de commande

type	référence
UM18-212165101	6048418

Autres modèles d'appareil et accessoires → www.sick.com/UM18



caractéristiques techniques détaillées

Caractéristiques

Portée de travail, portée limite	65 mm ... 350 mm, 600 mm
Résolution	≥ 0,2 mm
Précision de répétition	± 0,15 % ¹⁾
Exactitude de mesure	± 1 % ²⁾
Temps de réponse	64 ms
Fréquence de commutation	12 Hz
Durée de sortie	16 ms
Fréquence des ultrasons (typique)	400 kHz
Plage d'enregistrement (courante)	Voir les schémas
Fonction auxiliaire	Modes réglables : distance à l'objet (DtO)/fenêtre de commutation (Wnd)/objet entre capteur et arrière-plan (ObSB) Sortie numérique programmable Sortie numérique inversible Restauration des réglages d'usine
Grandeurs caractéristiques relatives à la sécurité	
	MTTF _D 101 années
	DC _{avg} 0 %

¹⁾ Basé sur la valeur mesurée actuelle, valeur minimale ≥ résolution.

²⁾ Par rapport à la valeur actuelle mesurée.

Interfaces

Sortie numérique	
	Nombre 1 ¹⁾
	Type NPN
	Courant de sortie maximal I _A ≤ 200 mA
Hystérésis	5 mm

¹⁾ NPN : HIGH = ≤ 2 V / LOW = UV.

Électrique

Tension d'alimentation U_B	CC 10 V ... 30 V ¹⁾
Puissance absorbée	$\leq 1,2$ W ²⁾
Durée d'initialisation	< 300 ms
Affichage	2 x LED
Indice de protection	IP65 / IP67
Classe de protection	III

¹⁾ Valeurs limites, protection contre l'inversion de polarité. Fonctionnement en réseau protégé contre les courts-circuits : max. 8 A classe 2.

²⁾ Sans charge.

Mécanique

Dimensions (l x H x P)	18 mm x 18 mm x 53 mm
Forme	Cylindrique
Sortie d'émission	Droit
Matériau du boîtier	Plastique (PBT, transducteur à ultrasons : mousse polyuréthane, résine époxy avec verre)
Poids	15 g
Filetage	M18 x 1
Mode de raccordement	Connecteur mâle, M12, 4 pôles

Caractéristiques ambiantes

Température ambiante de fonctionnement	-25 °C ... +70 °C
Température ambiante d'entreposage	-40 °C ... +85 °C
Dérive de température	0,17 % / K ¹⁾

¹⁾ Par rapport à la valeur actuelle mesurée.

Certifications

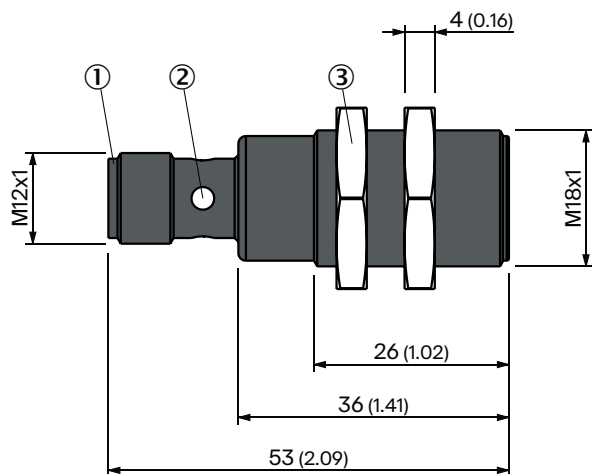
UK declaration of conformity	✓
ACMA declaration of conformity	✓
Moroccan declaration of conformity	✓
China RoHS	✓
cULus certificate	✓

Classifications

ECLASS 5.0	27270804
ECLASS 5.1.4	27270804
ECLASS 6.0	27270804
ECLASS 6.2	27270804
ECLASS 7.0	27270804
ECLASS 8.0	27270804
ECLASS 8.1	27270804
ECLASS 9.0	27270804
ECLASS 10.0	27270804
ECLASS 11.0	27270804

ECLASS 12.0	27272806
ETIM 5.0	EC001846
ETIM 6.0	EC001846
ETIM 7.0	EC001846
ETIM 8.0	EC001846
UNSPSC 16.0901	41111960

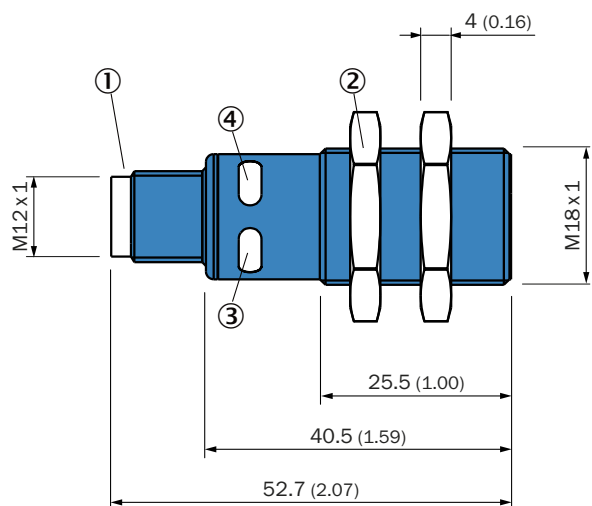
Dimension drawing, grey housing color



Dimensions en mm (inch)

- ① Raccordement
- ② Écrous de fixation, SW 24 mm
- ③ affichage d'état

Dimensional drawing, blue housing color



Dimensions en mm (inch)

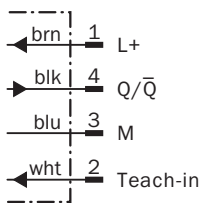
- ① Raccordement
- ② Écrous de fixation, SW 24 mm

- ③ Affichage d'état tension d'alimentation active (vert)
- ④ affichage d'état de la sortie de commutation / de la sortie analogique (orange)

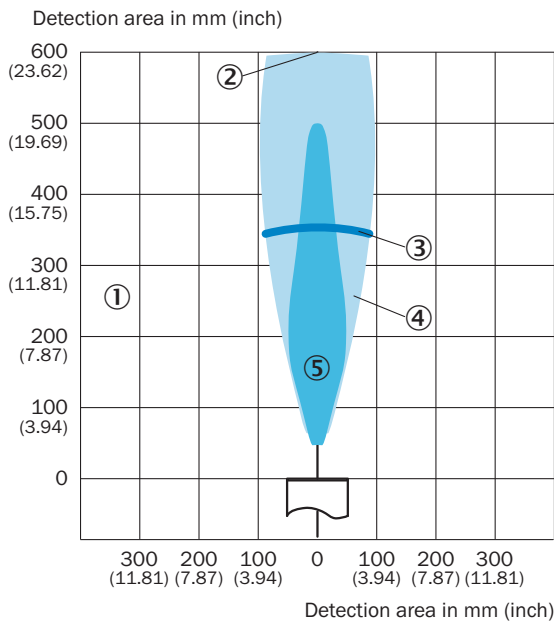
Mode de raccordement



Schéma de raccordement







Plage de détection UM18-212



- ① plage de détection en fonction des propriétés de réflexion, de la taille et de l'alignement de l'objet
- ② portée limite
- ③ portée de travail
- ④ exemple : plaque alignée 500 mm x 500 mm
- ⑤ exemple : tige ronde avec diamètre de 27 mm

accessoires recommandés

Autres modèles d'appareil et accessoires → www.sick.com/UM18

	description succincte	type	référence
technique de fixation			
	<ul style="list-style-type: none"> Description: Plaques de fixation, pour capteurs M18 Matériau: Acier Détails: Acier galvanisé Contenu de la livraison: Sans matériel de fixation Convient pour: GR18, V180-2, V18, W15, Z1, Z2 	BEF-WG-M18	5321870
réflecteurs et optique			
		USP-UM18	5323658
connecteurs et câbles			
	<ul style="list-style-type: none"> Description: Câble capteur / actionneur, non blindé Mode de raccordement tête A: Connecteur femelle, M12, 4 pôles, droit, Codage A Mode de raccordement tête B: Extrémité de câble ouverte Type de signal: Câble capteur / actionneur Câble: 2 m, 4 fils, PVC Domaine d'utilisation: Zones non sollicitées, Domaine de produit chimique 	YF2A14-020VB3X-LEAX	2096234
	<ul style="list-style-type: none"> Description: Câble capteur / actionneur, non blindé Mode de raccordement tête A: Connecteur femelle, M12, 4 pôles, droit, Codage A Mode de raccordement tête B: Extrémité de câble ouverte Type de signal: Câble capteur / actionneur Câble: 0,6 m, 4 fils, PVC Domaine d'utilisation: Zones non sollicitées, Domaine de produit chimique 	YF2A14-C60VB3XLEAX	2145707
	<ul style="list-style-type: none"> Description: Câble capteur / actionneur, non blindé Mode de raccordement tête A: Connecteur femelle, M12, 4 pôles, droit, Codage A Mode de raccordement tête B: Extrémité de câble ouverte Type de signal: Câble capteur / actionneur Câble: 1 m, 4 fils, PVC Domaine d'utilisation: Zones non sollicitées, Domaine de produit chimique 	YF2A14-010VB3X-LEAX	2145708

SICK EN BREF

SICK est l'un des principaux fabricants de capteurs et de solutions de détection intelligents pour les applications industrielles. Notre gamme unique de produits et de services vous fournit tous les outils dont vous avez besoin pour la gestion sûre et efficace de vos processus, la protection des personnes contre les accidents et la prévention des dommages environnementaux.

Nous possédons une vaste expérience dans de nombreux secteurs et connaissons vos processus et vos exigences. Nous sommes en mesure de vous proposer les capteurs intelligents qui répondent parfaitement à vos besoins. Nos solutions systèmes sont testées et améliorées dans des centres d'application situés en Europe, en Asie et en Amérique du Nord afin de satisfaire pleinement nos clients. Cette rigueur a fait de notre entreprise un fournisseur et partenaire de développement fiable.

Nous proposons également une gamme complète de services : les SICK LifeTime Services vous accompagnent tout au long du cycle de vie de vos machines et vous garantissent sécurité et productivité.

C'est ainsi que nous concevons la détection intelligente.

DANS LE MONDE ENTIER, PRÈS DE CHEZ VOUS :

Interlocuteurs et autres sites sur → www.sick.com