



UM18-211126112

UM18

CAPTEURS DE DISTANCE À ULTRASONS

**SICK**  
Sensor Intelligence.



### informations de commande

type	référence
UM18-211126112	6048393

Autres modèles d'appareil et accessoires → [www.sick.com/UM18](http://www.sick.com/UM18)



### caractéristiques techniques détaillées

#### Caractéristiques

<b>Portée de travail, portée limite</b>	30 mm ... 250 mm, 350 mm
<b>Résolution</b>	≥ 0,069 mm
<b>Précision de répétition</b>	± 0,15 % <sup>1)</sup>
<b>Exactitude de mesure</b>	± 1 % <sup>2) 3)</sup>
<b>Compensation de température</b>	✓
<b>Temps de réponse</b>	32 ms <sup>4)</sup>
<b>Durée de sortie</b>	8 ms
<b>Fréquence des ultrasons (typique)</b>	320 kHz
<b>Fonction auxiliaire</b>	Sortie analogique réglable par apprentissage, sortie analogique inversable, Entrée multifonction: apprentissage externe / synchronisation / multiplexage, synchronisation de 20 capteurs maximum, Multiplexage: pas d'interférence entre 20 capteurs maximum, Restauration des réglages d'usine
<b>Grandeurs caractéristiques relatives à la sécurité</b>	
MTTF <sub>D</sub>	101 années
DC <sub>avg</sub>	0 %

<sup>1)</sup> Basé sur la valeur mesurée actuelle, valeur minimale ≥ résolution.

<sup>2)</sup> Par rapport à la valeur actuelle mesurée.

<sup>3)</sup> Compensation thermique désactivable, pas de compensation thermique : 0,17 % / ° K.

<sup>4)</sup> Le lissage en aval du signal analogique peut prolonger de 200 % le temps de réponse en fonction de l'application.

#### Interfaces

Sortie analogique	
Nombre	1
Type	Sortie courant
Courant électrique	4 mA ... 20 mA, ≤ 500 Ω <sup>1)</sup>
Résolution	12 bit

<sup>1)</sup> Pour 4 mA ... 20 mA et U<sub>v</sub> ≤ 20 V charge max. ≤ 100 Ω.

<b>Entrée multifonction (MF)</b>	1 x MF
----------------------------------	--------

<sup>1)</sup> Pour 4 mA ... 20 mA et  $U_v \leq 20$  V charge max.  $\leq 100 \Omega$ .

## Électrique

<b>Tension d'alimentation <math>U_B</math></b>	CC 10 V ... 30 V <sup>1)</sup>
<b>Puissance absorbée</b>	$\leq 1,2$ W <sup>2)</sup>
<b>Durée d'initialisation</b>	< 300 ms
<b>Affichage</b>	2 x LED
<b>Indice de protection</b>	IP65 / IP67
<b>Classe de protection</b>	III

<sup>1)</sup> Valeurs limites, protection contre l'inversion de polarité. Fonctionnement en réseau protégé contre les courts-circuits : max. 8 A classe 2.

<sup>2)</sup> Sans charge.

## Mécanique

<b>Dimensions (l x H x P)</b>	18 mm x 18 mm x 68,7 mm
<b>Forme</b>	Cylindrique
<b>Sortie d'émission</b>	Coudé
<b>Matériau du boîtier</b>	Métal (laiton nickelé, transducteur à ultrasons : mousse polyuréthane, résine époxy avec verre)
<b>Poids</b>	30 g
<b>Filetage</b>	M18 x 1
<b>Mode de raccordement</b>	Connecteur mâle, M12, 5 pôles

## Caractéristiques ambiantes

<b>Température ambiante de fonctionnement</b>	-25 °C ... +70 °C
<b>Température ambiante d'entreposage</b>	-40 °C ... +85 °C

## Certifications

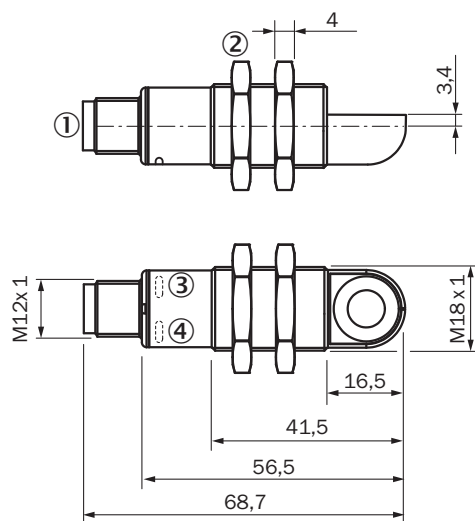
<b>EU declaration of conformity</b>	✓
<b>UK declaration of conformity</b>	✓
<b>ACMA declaration of conformity</b>	✓
<b>Moroccan declaration of conformity</b>	✓
<b>China RoHS</b>	✓
<b>cULus certificate</b>	✓

## Classifications

<b>ECLASS 5.0</b>	27270804
<b>ECLASS 5.1.4</b>	27270804
<b>ECLASS 6.0</b>	27270804
<b>ECLASS 6.2</b>	27270804
<b>ECLASS 7.0</b>	27270804
<b>ECLASS 8.0</b>	27270804
<b>ECLASS 8.1</b>	27270804
<b>ECLASS 9.0</b>	27270804
<b>ECLASS 10.0</b>	27270804

<b>ECLASS 11.0</b>	27270804
<b>ECLASS 12.0</b>	27272806
<b>ETIM 5.0</b>	EC001846
<b>ETIM 6.0</b>	EC001846
<b>ETIM 7.0</b>	EC001846
<b>ETIM 8.0</b>	EC001846
<b>UNSPSC 16.0901</b>	41111960

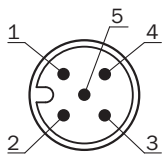
### Plan coté UM18-2xxxxx2



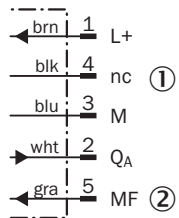
Dimensions en mm (inch)

- ① Raccordement
- ② Écrous de fixation, SW 24 mm
- ③ Affichage d'état tension d'alimentation active (vert)
- ④ affichage d'état de la sortie de commutation / de la sortie analogique (orange)

### Mode de raccordement



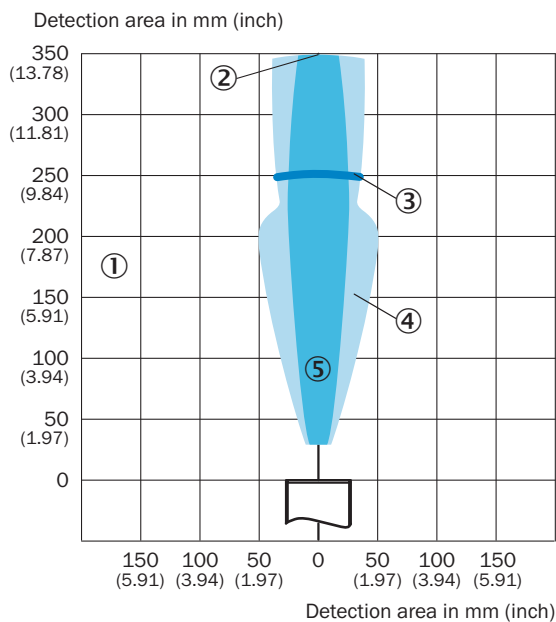
## Schéma de raccordement UM18-21xxx6xxx UM18-21xxx7xxx Connecteur mâle M12, 5 pôles



① non affecté

② entrée multifonction / synchronisation et multiplexage/communication Connect+

## Plage de détection UM18-211



① plage de détection en fonction des propriétés de réflexion, de la taille et de l'alignement de l'objet

② portée limite

③ portée de travail

④ exemple : plaque alignée 500 mm x 500 mm

⑤ exemple : tige ronde avec diamètre de 10 mm

## accessoires recommandés

Autres modèles d'appareil et accessoires → [www.sick.com/UM18](http://www.sick.com/UM18)

	description succincte	type	référence
appareils de programmation			
	<ul style="list-style-type: none"> <li><b>Segment de produits:</b> Modules d'intégration et adaptateurs</li> <li><b>Produit:</b> Module de clonage</li> <li><b>Description:</b> Outil de visualisation, paramétrage et clonage, affichage DEL 3 caractères, tension d'alimentation : 9 V ... 30 V C.C.</li> </ul>	Adaptateur Connect+ (CPA)	6037782

	description succincte	type	référence
technique de fixation			
	<ul style="list-style-type: none"> <li><b>Description:</b> Plaques de fixation, pour capteurs M18</li> <li><b>Matériau:</b> Acier</li> <li><b>Détails:</b> Acier galvanisé</li> <li><b>Contenu de la livraison:</b> Sans matériel de fixation</li> <li><b>Convient pour:</b> GR18, V180-2, V18, W15, Z1, Z2</li> </ul>	BEF-WG-M18	5321870
réflecteurs et optique			
		USP-UM18	5323658
connecteurs et câbles			
	<ul style="list-style-type: none"> <li><b>Description:</b> Câble capteur / actionneur, non blindé</li> <li><b>Mode de raccordement tête A:</b> Connecteur femelle, M12, 5 pôles, droit, Codage A</li> <li><b>Mode de raccordement tête B:</b> Extrémité de câble ouverte</li> <li><b>Type de signal:</b> Câble capteur / actionneur</li> <li><b>Câble:</b> 2 m, 5 fils, PVC</li> <li><b>Domaine d'utilisation:</b> Zones non sollicitées, Domaine de produit chimique</li> </ul>	YF2A15-020VB5X-LEAX	2096239
	<ul style="list-style-type: none"> <li><b>Description:</b> Câble capteur / actionneur, non blindé</li> <li><b>Mode de raccordement tête A:</b> Connecteur femelle, M12, 5 pôles, droit, Codage A</li> <li><b>Mode de raccordement tête B:</b> Extrémité de câble ouverte</li> <li><b>Type de signal:</b> Câble capteur / actionneur</li> <li><b>Câble:</b> 0,6 m, 5 fils, PVC</li> <li><b>Domaine d'utilisation:</b> Zones non sollicitées, Domaine de produit chimique</li> </ul>	YF2A15-C60VB5XLEAX	2145570
	<ul style="list-style-type: none"> <li><b>Description:</b> Câble capteur / actionneur, non blindé</li> <li><b>Mode de raccordement tête A:</b> Connecteur femelle, M12, 5 pôles, droit, Codage A</li> <li><b>Mode de raccordement tête B:</b> Extrémité de câble ouverte</li> <li><b>Type de signal:</b> Câble capteur / actionneur</li> <li><b>Câble:</b> 3 m, 5 fils, PVC</li> <li><b>Domaine d'utilisation:</b> Zones non sollicitées, Domaine de produit chimique</li> </ul>	YF2A15-030VB5X-LEAX	2145572

## SICK EN BREF

SICK est l'un des principaux fabricants de capteurs et de solutions de détection intelligents pour les applications industrielles. Notre gamme unique de produits et de services vous fournit tous les outils dont vous avez besoin pour la gestion sûre et efficace de vos processus, la protection des personnes contre les accidents et la prévention des dommages environnementaux.

Nous possédons une vaste expérience dans de nombreux secteurs et connaissons vos processus et vos exigences. Nous sommes en mesure de vous proposer les capteurs intelligents qui répondent parfaitement à vos besoins. Nos solutions systèmes sont testées et améliorées dans des centres d'application situés en Europe, en Asie et en Amérique du Nord afin de satisfaire pleinement nos clients. Cette rigueur a fait de notre entreprise un fournisseur et partenaire de développement fiable.

Nous proposons également une gamme complète de services : les SICK LifeTime Services vous accompagnent tout au long du cycle de vie de vos machines et vous garantissent sécurité et productivité.

**C'est ainsi que nous concevons la détection intelligente.**

## DANS LE MONDE ENTIER, PRÈS DE CHEZ VOUS :

Interlocuteurs et autres sites sur → [www.sick.com](http://www.sick.com)