



FICHE TECHNIQUE

UM18-217127111

UM18
Capteurs de distance à ultrasons

SICK Sensor Intelligence

CAPTEURS DE DISTANCE À ULTRASONS

UM18-217127111

INFORMATIONS DE COMMANDE

type	référence
UM18-217127111	6048388

D'autres versions d'appareils et accessoires sont disponibles à l'adresse www.sick.com/UM18



CARACTÉRISTIQUES TECHNIQUES DÉTAILLÉES

CARACTÉRISTIQUES

Portée de travail, portée limite	20 mm ... 150 mm, 250 mm
Résolution	≥ 0,069 mm
Précision de répétition	± 0,15 % ¹⁾
Exactitude de mesure	± 1 % ^{2) 3)}
Compensation de température	✓
Temps de réponse	32 ms ⁴⁾
Durée de sortie	8 ms
Fréquence des ultrasons (typique)	380 kHz
Fonction auxiliaire	Sortie analogique réglable par apprentissage, sortie analogique inversable, Entrée multifonction: apprentissage externe / synchronisation / multiplexage, synchronisation de 20 capteurs maximum, Multiplexage: pas d'interférence entre 20 capteurs maximum, Restauration des réglages d'usine
Grandeurs caractéristiques relatives à la sécurité	MTF _D 101 années DC _{avg} 0 %

¹⁾ Basé sur la valeur mesurée actuelle, valeur minimale ≥ résolution.

²⁾ Par rapport à la valeur actuelle mesurée.

³⁾ Compensation thermique désactivable, pas de compensation thermique : 0,17 % / ° K.

⁴⁾ Le lissage en aval du signal analogique peut prolonger de 200 % le temps de réponse en fonction de l'application.

INTERFACES

Sortie analogique	Nombre	1
	Type	Sortie de tension
	Tension	0 V ... 10 V, $\geq 100.000 \Omega$
	Résolution	12 bit
Entrée multifonction (MF)		1 x MF

ÉLECTRIQUE

Tension d'alimentation U_B	CC 10 V ... 30 V ¹⁾
Puissance absorbée	$\leq 1,2 \text{ W}$ ²⁾
Durée d'initialisation	< 300 ms
Affichage	2 x LED
Indice de protection	IP65 / IP67
Classe de protection	III

¹⁾ Valeurs limites, protection contre l'inversion de polarité. Fonctionnement en réseau protégé contre les courts-circuits : max. 8 A classe 2.

²⁾ Sans charge.

MÉCANIQUE

Dimensions (L x H x P)	18 mm x 18 mm x 52,7 mm
Forme	Cylindrique
Sortie d'émission	Droit
Matériau du boîtier	Métal (laiton nickelé, transducteur à ultrasons : mousse polyuréthane, résine époxy avec verre)
Poids	25 g
Filetage	M18 x 1
Mode de raccordement	Connecteur mâle, M12, 5 pôles

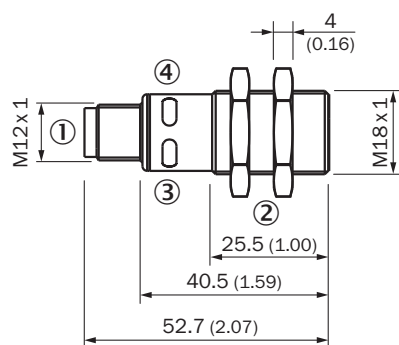
CARACTÉRISTIQUES AMBIANTES

Température ambiante de fonctionnement	-25 °C ... +70 °C
Température ambiante d'entreposage	-40 °C ... +85 °C

CERTIFICATIONS

EU declaration of conformity	✓
UK declaration of conformity	✓
ACMA declaration of conformity	✓
Moroccan declaration of conformity	✓
China RoHS	✓
China Compulsory Product Certification (CCC) exempt	✓
cULus certificate	✓

PLAN COTÉ UM18-2XXXXXX1



Dimensions en mm (inch)

- ① Raccordement
- ② Écrous de fixation, SW 24 mm
- ③ Affichage d'état tension d'alimentation active (vert)
- ④ affichage d'état de la sortie de commutation / de la sortie analogique (orange)

MODE DE RACCORDEMENT

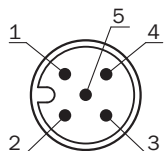
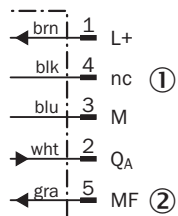
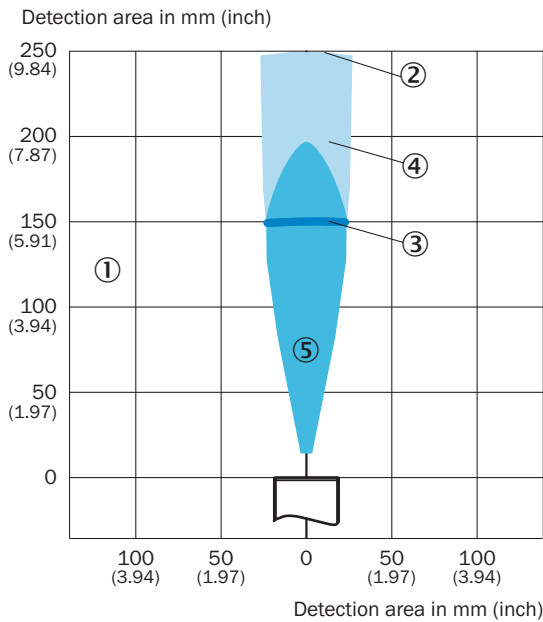


SCHÉMA DE RACCORDEMENT UM18-21XXX6XXX UM18-21XXX7XXX CONNECTEUR MÂLE M12, 5 PÔLES



- ① non affecté
- ② entrée multifonction / synchronisation et multiplexage/communication Connect+

PLAGE DE DÉTECTION UM1X-X17

- ① plage de détection en fonction des propriétés de réflexion, de la taille et de l'alignement de l'objet
- ② portée limite
- ③ portée de travail
- ④ exemple : plaque alignée 500 mm x 500 mm
- ⑤ exemple : tige ronde avec diamètre de 10 mm

Vous trouverez des informations supplémentaires ainsi que des accessoires adaptés, des exemples d'application et des téléchargements tels que des modèles dimensionnels CAO, des notices d'instructions et des logiciels sous www.sick.com/6048388



SICK EN BREF

SICK est une des principales entreprises au monde produisant des solutions de détection intelligentes et des solutions intégrées pour le domaine de l'automatisation industrielle. Nos technologies établissent des normes mondiales et rendent vos processus industriels plus efficaces, plus sûrs et plus durables – dans la logistique ainsi que dans la production.

SICK allie l'intelligence des capteurs à la connaissance du secteur et à des prestations de conseils certifiées. Nous offrons la base idéale pour des solutions d'automatisation évolutives et sur mesure et créons une plus-value tout au long de la chaîne de création de valeur. Nos relations de partenariat intense avec nos clients sont plus qu'une simple promesse : ensemble, nous augmentons la productivité, améliorons la qualité, protégeons la santé et la sécurité et œuvrons pour un avenir durable. Ces relations reposent sur l'empathie et la confiance.

Avec passion et esprit pionnier, SICK développe des technologies innovantes depuis 1946. Grâce à un réseau mondial dans environ 40 pays, SICK est présente dans le monde entier et toujours près de chez vous. Le siège principal de l'entreprise se trouve à Waldkirch près de Fribourg en Allemagne. Nos clients profitent de nos connaissances des exigences locales autant que mondiales que nous transposons vers des solutions sur mesure.