



THTS-1PB530506MZ

THTS

CAPTEURS DE TEMPÉRATURE

SICK
Sensor Intelligence.



illustration non contractuelle

informations de commande

type	référence
THTS-1PB530506MZ	6047706

Autres modèles d'appareil et accessoires → www.sick.com/THTS

caractéristiques techniques détaillées

Caractéristiques

Plage de mesure	-50 °C ... +250 °C
Élément de mesure	Pt100
Signal de sortie	Pt100, 4 conducteurs

Mécanique/électronique

Interface de communication	-
Raccord process	Embout conique (DIN 11851) DN 32 avec écrou à chapeau rainuré
Joint	Sans joint
Longueur d'insertion/diamètre de la sonde	50 mm / 6 mm
Matériaux en contact avec la matière	Acier inoxydable 1.4435 / 316L, $R_a \leq 0,8 \mu\text{m}$
Pression de processus maximale	$\leq 40 \text{ bar}^1$
Charge admissible de pression	40 bars max. à température ambiante
Matériau du boîtier	Acier inoxydable (CrNi)
Mode de raccordement	Connecteur mâle cylindrique M12 x 1, 4 pôles ²⁾
Indice de protection	IP67 ³⁾ IP69 ³⁾
Courant de mesure	0,1 mA ... 1 mA
Sécurité électrique	Classe de protection : III, tension d'isolation : 500 V CA
Classe de protection III	✓
Durée d'initialisation	Max. 4 s

¹⁾ Charge admissible de pression à température ambiante.

²⁾ Les indices de protection indiqués s'appliquent uniquement à l'état connecté avec les connecteurs de câble de l'indice de protection correspondant.

³⁾ Indice de protection IP selon IEC 60529.

Performance

Précision de l'élément de mesure	Classe A selon CEI 60751 ¹⁾
Temps de réponse	$t_{50} \leq 3,3 \text{ s}^2$ $t_{90} \leq 9,7 \text{ s}^2$

¹⁾ Classe B (plage de mesure -50 °C à -30 °C).

²⁾ En fonction de la configuration des capteurs, selon CEI 60751.

Caractéristiques ambiantes

Température ambiante	-40 °C ... +85 °C
Température de stockage et de transport	-40 °C ... +85 °C
Immunité aux chocs	50 g, 6 ms (conformément à CEI 60068-2-27)
Humidité relative	≤ 100 % ¹⁾

¹⁾ Condensation admissible.

Certifications

China RoHS	✓
-------------------	---

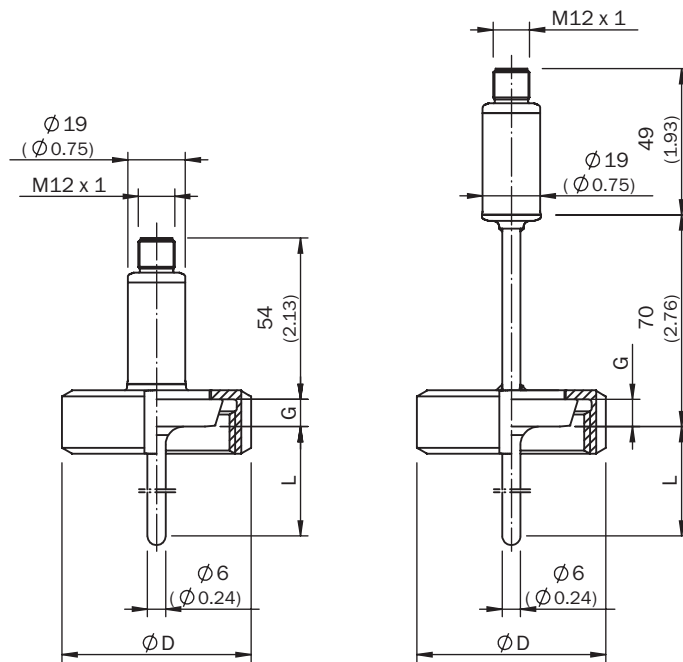
Classifications

ECLASS 5.0	27200208
ECLASS 5.1.4	27200208
ECLASS 6.0	27200208
ECLASS 6.2	27200208
ECLASS 7.0	27200208
ECLASS 8.0	27200208
ECLASS 8.1	27200208
ECLASS 9.0	27200208
ECLASS 10.0	27200208
ECLASS 11.0	27200208
ECLASS 12.0	27200208
ETIM 5.0	EC002994
ETIM 6.0	EC002994
ETIM 7.0	EC002994
ETIM 8.0	EC002994
UNSPSC 16.0901	41112211

plan coté

4 mA...20 mA,
up to 150°C

4 mA...20 mA,
up to 250°C



All dimensions in mm (inch)

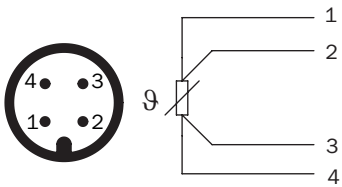
Design		Ø D	G
DIN 11851	DN 20	54.0 (2.13)	8 (0.31)
	DN 25	63.0 (2.48)	10 (0.39)
	DN 32	70.0 (2.76)	10 (0.39)
	DN 40	78.0 (3.07)	10 (0.39)
	DN 50	92.0 (3.62)	11 (0.43)

Dimensions en mm (inch)

Application



Mode de raccordement Connecteur mâle cylindrique M12 x 1, signal de sortie Pt100





accessoires recommandés

Autres modèles d'appareil et accessoires → www.sick.com/THTS

	description succincte	type	référence
connecteurs et câbles			
	<ul style="list-style-type: none"> Mode de raccordement tête A: Connecteur femelle, M12, 4 pôles, droit, Codage A Mode de raccordement tête B: Extrémité de câble ouverte Type de signal: Câble capteur / actionneur Câble: 2 m, 4 fils, PUR, sans halogène Description: Câble capteur / actionneur, non blindé Domaine d'utilisation: Zones non sollicitées, Domaine de l'huile/des lubrifiants, robots, Mode chaîne porte-câble 	YF2A14-020UB3X-LEAX	2095607
	<ul style="list-style-type: none"> Mode de raccordement tête A: Connecteur femelle, M12, 4 pôles, droit, Codage A Mode de raccordement tête B: Extrémité de câble ouverte Type de signal: Câble capteur / actionneur Câble: 5 m, 4 fils, PUR, sans halogène Description: Câble capteur / actionneur, non blindé Domaine d'utilisation: Zones non sollicitées, Domaine de l'huile/des lubrifiants, robots, Mode chaîne porte-câble 	YF2A14-050UB3X-LEAX	2095608
	<ul style="list-style-type: none"> Mode de raccordement tête A: Connecteur femelle, M12, 4 pôles, droit, Codage A Mode de raccordement tête B: Extrémité de câble ouverte Type de signal: Câble capteur / actionneur Câble: 10 m, 4 fils, PUR, sans halogène Description: Câble capteur / actionneur, non blindé Domaine d'utilisation: Zones non sollicitées, Domaine de l'huile/des lubrifiants, robots, Mode chaîne porte-câble 	YF2A14-100UB3X-LEAX	2095609
	<ul style="list-style-type: none"> Mode de raccordement tête A: Connecteur femelle, M12, 4 pôles, coudé, Codage A Mode de raccordement tête B: Extrémité de câble ouverte Type de signal: Câble capteur / actionneur Câble: 2 m, 4 fils, PUR, sans halogène Description: Câble capteur / actionneur, non blindé Domaine d'utilisation: Zones non sollicitées, Domaine de l'huile/des lubrifiants, robots, Mode chaîne porte-câble 	YG2A14-020UB3X-LEAX	2095766
	<ul style="list-style-type: none"> Mode de raccordement tête A: Connecteur femelle, M12, 4 pôles, coudé, Codage A Mode de raccordement tête B: Extrémité de câble ouverte Type de signal: Câble capteur / actionneur Câble: 5 m, 4 fils, PUR, sans halogène Description: Câble capteur / actionneur, non blindé Domaine d'utilisation: Zones non sollicitées, Domaine de l'huile/des lubrifiants, robots, Mode chaîne porte-câble 	YG2A14-050UB3X-LEAX	2095767
	<ul style="list-style-type: none"> Mode de raccordement tête A: Connecteur femelle, M12, 4 pôles, coudé, Codage A Mode de raccordement tête B: Extrémité de câble ouverte Type de signal: Câble capteur / actionneur Câble: 10 m, 4 fils, PUR, sans halogène Description: Câble capteur / actionneur, non blindé Domaine d'utilisation: Zones non sollicitées, Domaine de l'huile/des lubrifiants, robots, Mode chaîne porte-câble 	YG2A14-100UB3X-LEAX	2095768
	<ul style="list-style-type: none"> Mode de raccordement tête A: Connecteur femelle, M12, 4 pôles, droit, Codage A Mode de raccordement tête B: Extrémité de câble ouverte Type de signal: Câble capteur / actionneur Câble: 2 m, 4 fils, PVC Description: Câble capteur / actionneur, non blindé Domaine d'utilisation: Domaine de produit chimique, zones non sollicitées 	YF2A14-020VB3X-LEAX	2096234
	<ul style="list-style-type: none"> Mode de raccordement tête A: Connecteur femelle, M12, 4 pôles, droit, Codage A Mode de raccordement tête B: Extrémité de câble ouverte Type de signal: Câble capteur / actionneur Câble: 5 m, 4 fils, PVC Description: Câble capteur / actionneur, non blindé Domaine d'utilisation: Domaine de produit chimique, zones non sollicitées 	YF2A14-050VB3X-LEAX	2096235
	<ul style="list-style-type: none"> Mode de raccordement tête A: Connecteur femelle, M12, 4 pôles, droit, Codage A Mode de raccordement tête B: Extrémité de câble ouverte Type de signal: Câble capteur / actionneur Câble: 10 m, 4 fils, PVC Description: Câble capteur / actionneur, non blindé Domaine d'utilisation: Domaine de produit chimique, zones non sollicitées 	YF2A14-100VB3X-LEAX	2096236
	<ul style="list-style-type: none"> Mode de raccordement tête A: Connecteur femelle, M12, 4 pôles, droit, Codage A Mode de raccordement tête B: Extrémité de câble ouverte Type de signal: Câble capteur / actionneur Câble: 15 m, 4 fils, PVC Description: Câble capteur / actionneur, non blindé 	YF2A14-150VB3X-LEAX	2096237

	description succincte	type	référence
	<ul style="list-style-type: none"> • Domaine d'utilisation: Domaine de produit chimique, zones non sollicitées • Mode de raccordement tête A: Connecteur femelle, M12, 4 pôles, coudé, Codage A • Mode de raccordement tête B: Extrémité de câble ouverte • Type de signal: Câble capteur / actionneur • Câble: 2 m, 4 fils, PVC • Description: Câble capteur / actionneur, non blindé • Domaine d'utilisation: Domaine de produit chimique, zones non sollicitées 	YG2A14-020VB3X-LEAX	2095895
	<ul style="list-style-type: none"> • Mode de raccordement tête A: Connecteur femelle, M12, 4 pôles, coudé, Codage A • Mode de raccordement tête B: Extrémité de câble ouverte • Type de signal: Câble capteur / actionneur • Câble: 5 m, 4 fils, PVC • Description: Câble capteur / actionneur, non blindé • Domaine d'utilisation: Domaine de produit chimique, zones non sollicitées 	YG2A14-050VB3X-LEAX	2095897
	<ul style="list-style-type: none"> • Mode de raccordement tête A: Connecteur femelle, M12, 4 pôles, coudé, Codage A • Mode de raccordement tête B: Extrémité de câble ouverte • Type de signal: Câble capteur / actionneur • Câble: 10 m, 4 fils, PVC • Description: Câble capteur / actionneur, non blindé • Domaine d'utilisation: Domaine de produit chimique, zones non sollicitées 	YG2A14-100VB3X-LEAX	2095898
	<ul style="list-style-type: none"> • Mode de raccordement tête A: Connecteur femelle, M12, 4 pôles, droit, Codage A • Mode de raccordement tête B: Extrémité de câble ouverte • Type de signal: Câble capteur / actionneur • Câble: 0,6 m, 4 fils, PUR, sans halogène • Description: Câble capteur / actionneur, non blindé • Domaine d'utilisation: Zones non sollicitées, Domaine de l'huile/des lubrifiants, robots, Mode chaîne porte-câble 	YF2A14-C60UB3XLEAX	2145654
	<ul style="list-style-type: none"> • Mode de raccordement tête A: Connecteur femelle, M12, 4 pôles, droit, Codage A • Mode de raccordement tête B: Extrémité de câble ouverte • Type de signal: Câble capteur / actionneur • Câble: 1 m, 4 fils, PUR, sans halogène • Description: Câble capteur / actionneur, non blindé • Domaine d'utilisation: Zones non sollicitées, Domaine de l'huile/des lubrifiants, robots, Mode chaîne porte-câble 	YF2A14-010UB3X-LEAX	2145655
	<ul style="list-style-type: none"> • Mode de raccordement tête A: Connecteur femelle, M12, 4 pôles, droit, Codage A • Mode de raccordement tête B: Extrémité de câble ouverte • Type de signal: Câble capteur / actionneur • Câble: 3 m, 4 fils, PUR, sans halogène • Description: Câble capteur / actionneur, non blindé • Domaine d'utilisation: Zones non sollicitées, Domaine de l'huile/des lubrifiants, robots, Mode chaîne porte-câble 	YF2A14-030UB3X-LEAX	2145656
	<ul style="list-style-type: none"> • Mode de raccordement tête A: Connecteur femelle, M12, 4 pôles, coudé, Codage A • Mode de raccordement tête B: Extrémité de câble ouverte • Type de signal: Câble capteur / actionneur • Câble: 0,6 m, 4 fils, PUR, sans halogène • Description: Câble capteur / actionneur, non blindé • Domaine d'utilisation: Zones non sollicitées, Domaine de l'huile/des lubrifiants, robots, Mode chaîne porte-câble 	YG2A14-C60UB3XLEAX	2145657
	<ul style="list-style-type: none"> • Mode de raccordement tête A: Connecteur femelle, M12, 4 pôles, coudé, Codage A • Mode de raccordement tête B: Extrémité de câble ouverte • Type de signal: Câble capteur / actionneur • Câble: 1 m, 4 fils, PUR, sans halogène • Description: Câble capteur / actionneur, non blindé • Domaine d'utilisation: Zones non sollicitées, Domaine de l'huile/des lubrifiants, robots, Mode chaîne porte-câble 	YG2A14-010UB3X-LEAX	2145658
	<ul style="list-style-type: none"> • Mode de raccordement tête A: Connecteur femelle, M12, 4 pôles, coudé, Codage A • Mode de raccordement tête B: Extrémité de câble ouverte • Type de signal: Câble capteur / actionneur • Câble: 0,6 m, 4 fils, PVC • Description: Câble capteur / actionneur, non blindé • Domaine d'utilisation: Domaine de produit chimique, zones non sollicitées 	YG2A14-C60VB3XLEAX	2145709
	<ul style="list-style-type: none"> • Mode de raccordement tête A: Connecteur femelle, M12, 4 pôles, coudé, Codage A • Mode de raccordement tête B: Extrémité de câble ouverte • Type de signal: Câble capteur / actionneur • Câble: 1 m, 4 fils, PVC • Description: Câble capteur / actionneur, non blindé 	YG2A14-010VB3X-LEAX	2145710

	description succincte	type	référence
	<ul style="list-style-type: none"> • Domaine d'utilisation: Domaine de produit chimique, zones non sollicitées • Mode de raccordement tête A: Connecteur femelle, M12, 4 pôles, droit, Codage A • Mode de raccordement tête B: Extrémité de câble ouverte • Type de signal: Câble capteur / actionneur • Câble: 0,6 m, 4 fils, PVC • Description: Câble capteur / actionneur, non blindé • Domaine d'utilisation: Domaine de produit chimique, zones non sollicitées 	YF2A14-C60VB3XLEAX	2145707
	<ul style="list-style-type: none"> • Mode de raccordement tête A: Connecteur femelle, M12, 4 pôles, droit, Codage A • Mode de raccordement tête B: Extrémité de câble ouverte • Type de signal: Câble capteur / actionneur • Câble: 1 m, 4 fils, PVC • Description: Câble capteur / actionneur, non blindé • Domaine d'utilisation: Domaine de produit chimique, zones non sollicitées 	YF2A14-010VB3X-LEAX	2145708

SICK EN BREF

SICK est l'un des principaux fabricants de capteurs et de solutions de détection intelligents pour les applications industrielles. Notre gamme unique de produits et de services vous fournit tous les outils dont vous avez besoin pour la gestion sûre et efficace de vos processus, la protection des personnes contre les accidents et la prévention des dommages environnementaux.

Nous possédons une vaste expérience dans de nombreux secteurs et connaissons vos processus et vos exigences. Nous sommes en mesure de vous proposer les capteurs intelligents qui répondent parfaitement à vos besoins. Nos solutions systèmes sont testées et améliorées dans des centres d'application situés en Europe, en Asie et en Amérique du Nord afin de satisfaire pleinement nos clients. Cette rigueur a fait de notre entreprise un fournisseur et partenaire de développement fiable.

Nous proposons également une gamme complète de services : les SICK LifeTime Services vous accompagnent tout au long du cycle de vie de vos machines et vous garantissent sécurité et productivité.

C'est ainsi que nous concevons la détection intelligente.

DANS LE MONDE ENTIER, PRÈS DE CHEZ VOUS :

Interlocuteurs et autres sites sur → www.sick.com