



TBT-1ABGE1006PZ

TBT

CAPTEURS DE TEMPÉRATURE

**SICK**  
Sensor Intelligence.



illustration non contractuelle



### informations de commande

type	référence
TBT-1ABGE1006PZ	6043148

Autres modèles d'appareil et accessoires → [www.sick.com/TBT](http://www.sick.com/TBT)

### caractéristiques techniques détaillées

#### Caractéristiques

<b>Plage de mesure</b>	-50 °C ... +250 °C
<b>Élément de mesure</b>	Pt100
<b>Signal de sortie</b>	4 ... 20 mA, 2 conducteurs
<b>Puissance apparente max. <math>R_A</math></b>	$R_A \leq (L^+ - 10 \text{ V}) / 0,028 \text{ A [ohms]}$

#### Mécanique/électronique

<b>Interface de communication</b>	-
<b>Raccord process</b>	Filetage G ½ B
<b>Joint</b>	Sans joint
<b>Longueur d'insertion/diamètre de la sonde</b>	100 mm / 6 mm
<b>Matériaux en contact avec la matière</b>	Acier inoxydable 1.4571
<b>Pression de processus maximale</b>	$\leq 120 \text{ bar}^1$
<b>Charge admissible de pression</b>	120 bars max.
<b>Matériau du boîtier</b>	Aluminium
<b>Mode de raccordement</b>	Raccord de câble M16 x 1,5 <sup>2)</sup>
<b>Indice de protection</b>	IP67 <sup>3)</sup>
<b>Courant de mesure</b>	0,3 mA ... 1 mA
<b>Tension d'alimentation</b>	10 V DC ... 35 V DC
<b>Consommation maximale</b>	Max. 28 mA
<b>Sécurité électrique</b>	Classe de protection : III, tension d'isolation : 500 V CA, protection contre l'inversion de polarité : L <sup>+</sup> contre M
<b>Classe de protection III</b>	✓
<b>Conformité CE</b>	2004/108/CE, EN 61326-2-3
<b>Poids</b>	Env. 155 g (selon le modèle)
<b>Durée d'initialisation</b>	< 1 ms

<sup>1)</sup> Charge admissible de pression à température ambiante.

<sup>2)</sup> Les indices de protection indiqués s'appliquent uniquement à l'état connecté avec les connecteurs de câble de l'indice de protection correspondant.

<sup>3)</sup> Indice de protection IP selon IEC 60529.

## Performance

<b>Précision de l'élément de mesure</b>	Classe A selon CEI 60751
<b>Précision du transmetteur de mesure</b>	$\leq \pm 0,1 \%$ de la plage
<b>Linéarité du transmetteur de mesure</b>	$\leq 0,1 \%$ de la plage
<b>Temps de réponse</b>	$t_{50} \leq 5,8 \text{ s}^{1)}$ $t_{90} \leq 15,5 \text{ s}^{1)}$

<sup>1)</sup> En fonction de la configuration des capteurs, selon CEI 60751.

## Caractéristiques ambiantes

<b>Température ambiante</b>	-40 °C ... +85 °C
<b>Température de stockage et de transport</b>	-40 °C ... +60 °C
<b>Immunité aux chocs</b>	500 g (IEC 60751)
<b>Résistance aux vibrations selon IEC 60751</b>	3 g

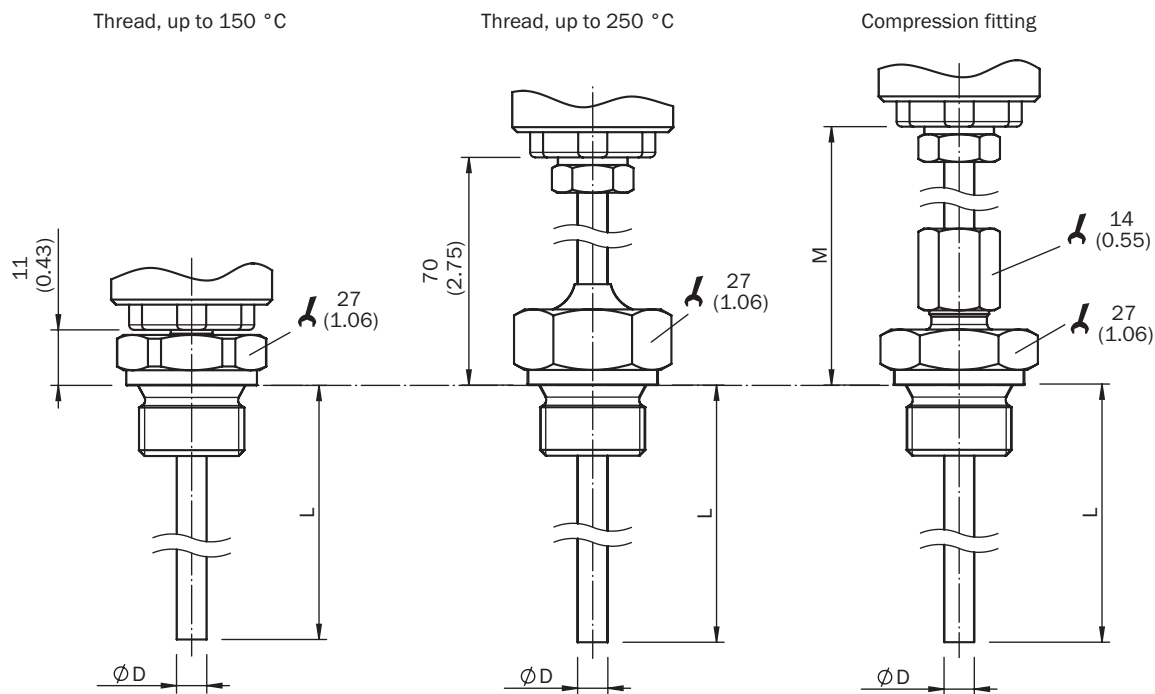
## Certifications

<b>EU declaration of conformity</b>	✓
<b>China RoHS</b>	✓

## Classifications

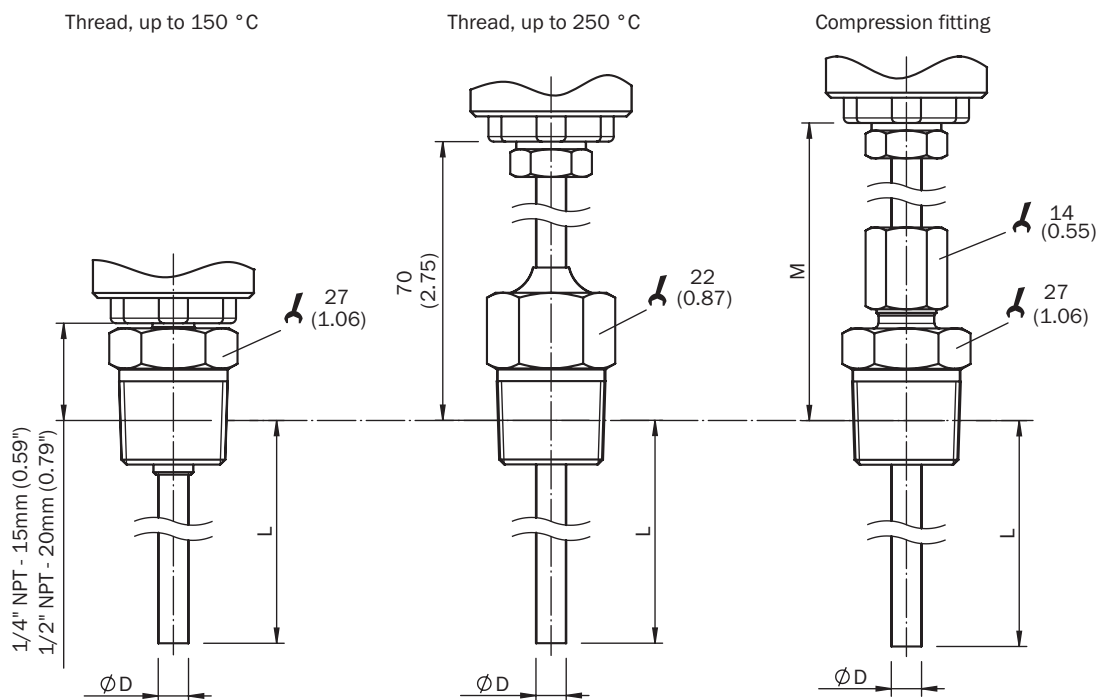
<b>ECLASS 5.0</b>	27200208
<b>ECLASS 5.1.4</b>	27200208
<b>ECLASS 6.0</b>	27200208
<b>ECLASS 6.2</b>	27200208
<b>ECLASS 7.0</b>	27200208
<b>ECLASS 8.0</b>	27200208
<b>ECLASS 8.1</b>	27200208
<b>ECLASS 9.0</b>	27200208
<b>ECLASS 10.0</b>	27200208
<b>ECLASS 11.0</b>	27200208
<b>ECLASS 12.0</b>	27200208
<b>ETIM 5.0</b>	EC002994
<b>ETIM 6.0</b>	EC002994
<b>ETIM 7.0</b>	EC002994
<b>ETIM 8.0</b>	EC002994
<b>UNSPSC 16.0901</b>	41112211

plan coté : filetage cylindrique



Dimensions en mm (inch)

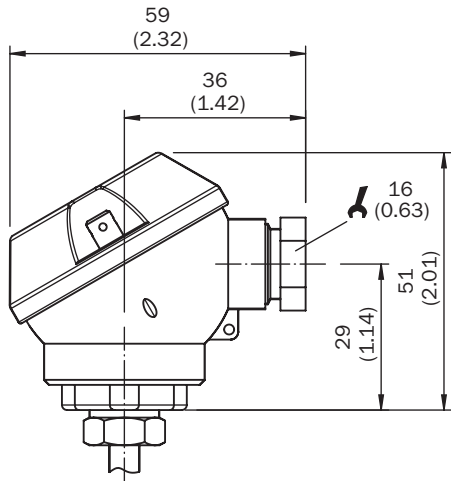
plan coté : filetage conique



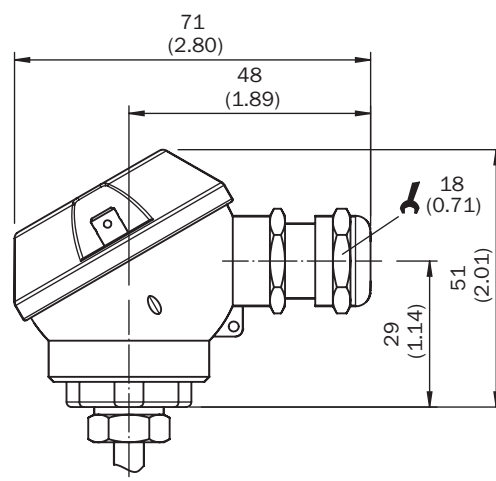
Dimensions en mm (inch)

plan coté : boîtier, sans raccord process

With cable gland IP 65

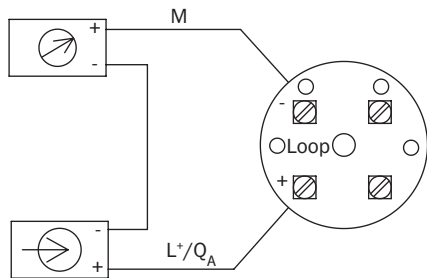


With cable gland IP 67



Dimensions en mm (inch)

Mode de raccordement Entrée de câble M16 x 1,5, section de câble jusqu'à 0,75 mm<sup>2</sup>, signal de sortie 4 mA ... 20 mA



## SICK EN BREF

SICK est l'un des principaux fabricants de capteurs et de solutions de détection intelligents pour les applications industrielles. Notre gamme unique de produits et de services vous fournit tous les outils dont vous avez besoin pour la gestion sûre et efficace de vos processus, la protection des personnes contre les accidents et la prévention des dommages environnementaux.

Nous possédons une vaste expérience dans de nombreux secteurs et connaissons vos processus et vos exigences. Nous sommes en mesure de vous proposer les capteurs intelligents qui répondent parfaitement à vos besoins. Nos solutions systèmes sont testées et améliorées dans des centres d'application situés en Europe, en Asie et en Amérique du Nord afin de satisfaire pleinement nos clients. Cette rigueur a fait de notre entreprise un fournisseur et partenaire de développement fiable.

Nous proposons également une gamme complète de services : les SICK LifeTime Services vous accompagnent tout au long du cycle de vie de vos machines et vous garantissent sécurité et productivité.

**C'est ainsi que nous concevons la détection intelligente.**

## DANS LE MONDE ENTIER, PRÈS DE CHEZ VOUS :

Interlocuteurs et autres sites sur → [www.sick.com](http://www.sick.com)