



TBT-1ABS21006GZ

TBT

CAPTEURS DE TEMPÉRATURE

SICK
Sensor Intelligence.



illustration non contractuelle



informations de commande

type	référence
TBT-1ABS21006GZ	6043137

Autres modèles d'appareil et accessoires → www.sick.com/TBT

caractéristiques techniques détaillées

Caractéristiques

Plage de mesure	-50 °C ... +250 °C
Élément de mesure	Pt100
Signal de sortie	4 ... 20 mA, 2 conducteurs
Puissance apparente max. R_A	$R_A \leq (L^+ - 10 \text{ V}) / 0,028 \text{ A [ohms]}$

Mécanique/électronique

Interface de communication	-
Raccord process	Raccord de serrage à vis ½" NPT, bague de serrage en acier CrNi
Joint	Sans joint
Longueur d'insertion/diamètre de la sonde	100 mm / 6 mm
Matériaux en contact avec la matière	Acier inoxydable 1.4571
Pression de processus maximale	≤ 100 bar ¹⁾
Charge admissible de pression	100 bars max. avec raccord de serrage à vis fourni avec bague de serrage en acier inoxydable
Matériau du boîtier	Aluminium
Mode de raccordement	Raccord de câble M16 x 1,5 ²⁾
Indice de protection	IP65 ³⁾
Courant de mesure	0,3 mA ... 1 mA
Tension d'alimentation	10 V DC ... 35 V DC
Consommation maximale	Max. 28 mA
Sécurité électrique	Classe de protection : III, tension d'isolation : 500 V CA, protection contre l'inversion de polarité : L ⁺ contre M
Classe de protection III	✓
Conformité CE	2004/108/CE, EN 61326-2-3
Poids	Env. 155 g (selon le modèle)
Durée d'initialisation	< 1 ms

¹⁾ Charge admissible de pression à température ambiante.

²⁾ Les indices de protection indiqués s'appliquent uniquement à l'état connecté avec les connecteurs de câble de l'indice de protection correspondant.

³⁾ Indice de protection IP selon IEC 60529.

Performance

Précision de l'élément de mesure	Classe A selon CEI 60751
Précision du transmetteur de mesure	$\leq \pm 0,1 \%$ de la plage
Linéarité du transmetteur de mesure	$\leq 0,1 \%$ de la plage
Temps de réponse	$t_{50} \leq 5,8 \text{ s}^{1)}$ $t_{90} \leq 15,5 \text{ s}^{1)}$

¹⁾ En fonction de la configuration des capteurs, selon CEI 60751.

Caractéristiques ambiantes

Température ambiante	-40 °C ... +85 °C
Température de stockage et de transport	-40 °C ... +60 °C
Immunité aux chocs	500 g (IEC 60751)
Résistance aux vibrations selon IEC 60751	3 g

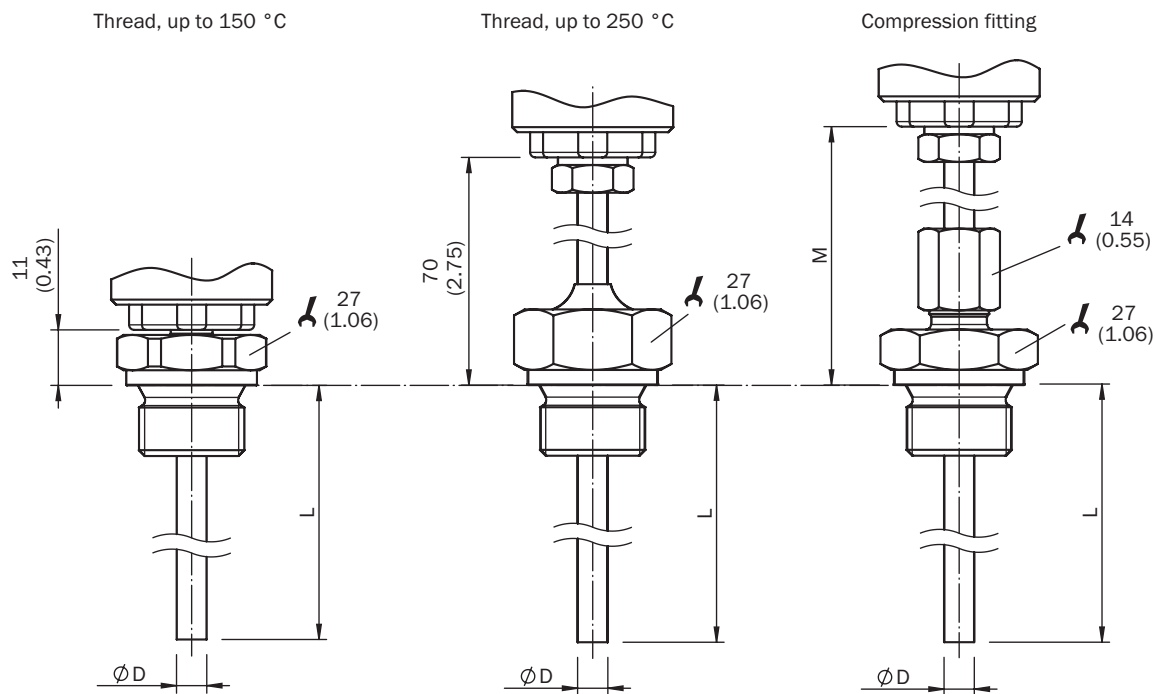
Certifications

EU declaration of conformity	✓
China RoHS	✓

Classifications

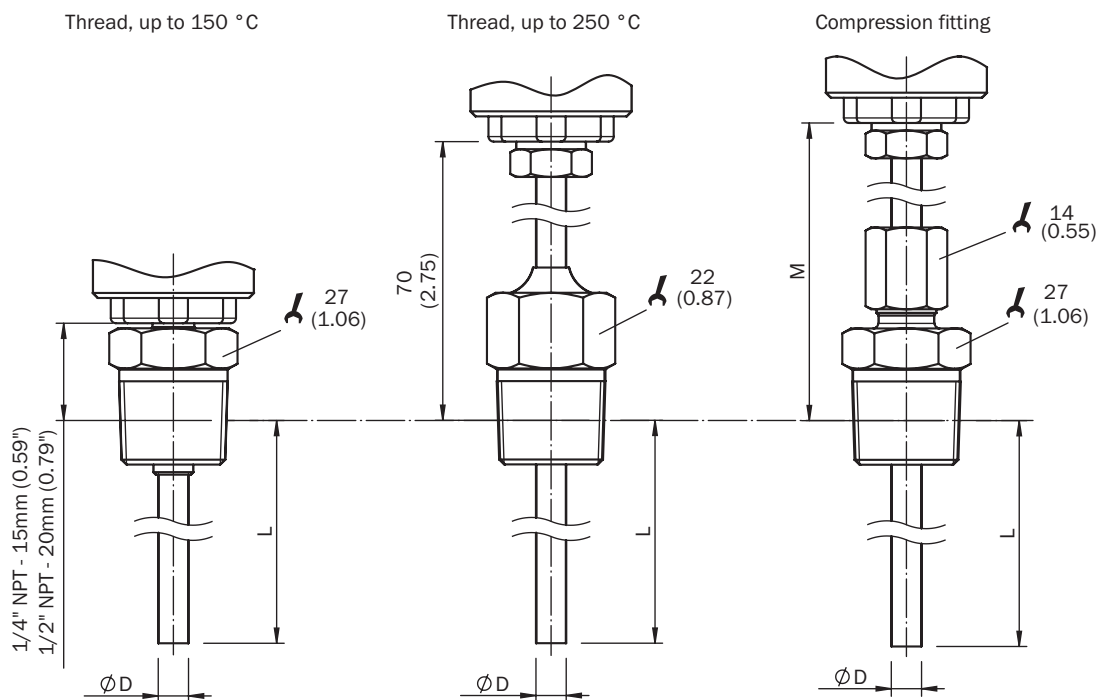
ECLASS 5.0	27200208
ECLASS 5.1.4	27200208
ECLASS 6.0	27200208
ECLASS 6.2	27200208
ECLASS 7.0	27200208
ECLASS 8.0	27200208
ECLASS 8.1	27200208
ECLASS 9.0	27200208
ECLASS 10.0	27200208
ECLASS 11.0	27200208
ECLASS 12.0	27200208
ETIM 5.0	EC002994
ETIM 6.0	EC002994
ETIM 7.0	EC002994
ETIM 8.0	EC002994
UNSPSC 16.0901	41112211

plan coté : filetage cylindrique



Dimensions en mm (inch)

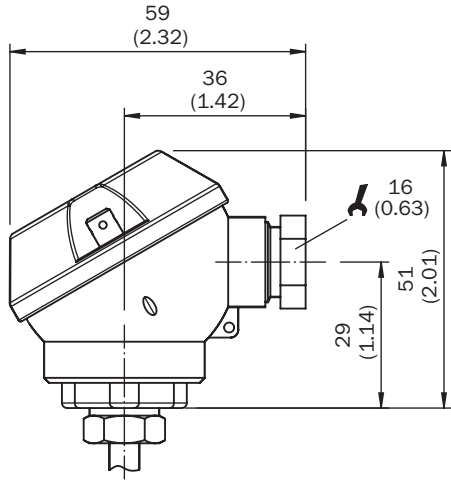
plan coté : filetage conique



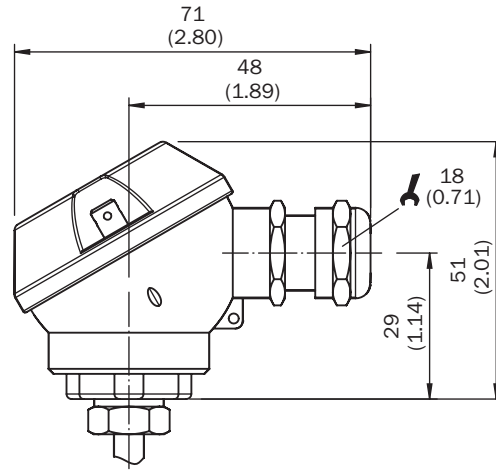
Dimensions en mm (inch)

plan coté : boîtier, sans raccord process

With cable gland IP 65

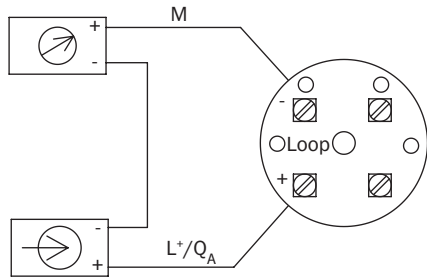


With cable gland IP 67



Dimensions en mm (inch)

Mode de raccordement Entrée de câble M16 x 1,5, section de câble jusqu'à 0,75 mm², signal de sortie 4 mA ... 20 mA



SICK EN BREF

SICK est l'un des principaux fabricants de capteurs et de solutions de détection intelligents pour les applications industrielles. Notre gamme unique de produits et de services vous fournit tous les outils dont vous avez besoin pour la gestion sûre et efficace de vos processus, la protection des personnes contre les accidents et la prévention des dommages environnementaux.

Nous possédons une vaste expérience dans de nombreux secteurs et connaissons vos processus et vos exigences. Nous sommes en mesure de vous proposer les capteurs intelligents qui répondent parfaitement à vos besoins. Nos solutions systèmes sont testées et améliorées dans des centres d'application situés en Europe, en Asie et en Amérique du Nord afin de satisfaire pleinement nos clients. Cette rigueur a fait de notre entreprise un fournisseur et partenaire de développement fiable.

Nous proposons également une gamme complète de services : les SICK LifeTime Services vous accompagnent tout au long du cycle de vie de vos machines et vous garantissent sécurité et productivité.

C'est ainsi que nous concevons la détection intelligente.

DANS LE MONDE ENTIER, PRÈS DE CHEZ VOUS :

Interlocuteurs et autres sites sur → www.sick.com