



PBT-RB010SG2SE0ALA0Z

PBT

CAPTEURS DE PRESSION

SICK
Sensor Intelligence.



illustration non contractuelle



informations de commande

| type | référence |
|----------------------|-----------|
| PBT-RB010SG2SE0ALAOZ | 6042554 |

Autres modèles d'appareil et accessoires → www.sick.com/PBT

caractéristiques techniques détaillées

Caractéristiques

| | |
|---|---|
| Milieu | Liquide, gazeux |
| Type de pression | Pression relative |
| Unité de pression | bar |
| Plage de mesure | 0 bar ... 10 bar |
| Température de process | -30 °C ... +100 °C |
| Puissance apparente max. R_A | 4 mA ... 20 mA, 2 conducteurs (R _A ≤ (L ⁺ - 8 V) / 0,02 A [ohms]), 0 V ... 10 V, 3 conducteurs (R _A > 10 kohms), 0 V ... 5 V, 3 conducteurs (R _A > 5 kohms) |
| Signal de sortie | 4 ... 20 mA, 2 conducteurs |

Mécanique/électronique

| | |
|---|--|
| Interface de communication | - |
| Raccord process | G ¼ intérieur (EN 837) |
| Matériaux en contact avec la matière | Raccord process : acier inoxydable 316L Chambre de mesure : acier inoxydable 316L |
| Liquide de transmission interne | Huile silicone (uniquement pour les plages de mesure < 0 bar à 10 bars et ≤ 0 bar abs à 25 bars abs) |
| Alésage du canal | Standard |
| Matériau du boîtier | Acier inoxydable |
| Mode de raccordement | Connecteur angulaire (DIN EN 175301-803 A) |
| Tension d'alimentation | 8 V DC ... 30 V DC ¹⁾ |
| Consommation | Courant de signaux (25 mA max.) pour sortie de courant 8 mA max. pour signal de sortie de tension |
| Sécurité électrique | Protection contre les surtensions : 32 V CC, 36 V CC pour 4 mA à 20 mA Protection contre les courts-circuits : Q _A vers M Protection contre l'inversion de polarité : L ⁺ contre M Classe de protection : III |

¹⁾ L'alimentation du transmetteur de pression doit s'effectuer à l'aide d'un circuit électrique à énergie limitée selon 9.3 de UL/EN/CEI 601010-1 ou LPS selon UL/EN/CEI 60950-1 ou de classe 2 selon UL 1310/UL1585 (NEC ou CEC). L'alimentation électrique doit être adaptée à une utilisation à une altitude supérieure à 2.000 m si le transmetteur de pression est utilisé à partir de cette altitude.

²⁾ Indice de protection IP selon IEC 60529. Les indices de protection indiqués s'appliquent uniquement à l'état connecté avec les connecteurs de câble de l'indice de protection correspondant.

| | |
|---|--|
| Tension d'isolement | 500 V DC |
| Conformité CE | Directive relative aux équipements sous pression : 2014/68/EU, directive CEM : 2014/30/CE, EN 61326-2-3 |
| Poids du capteur | Env. 80 g |
| Joint | Sans joint |
| Indice de protection | IP65 ²⁾ |
| Classe de protection III | ✓ |
| MTTF | 815 années |
| Amortissement des pics de pression | Au moyen d'un alésage du canal de refoulement de 0,6 mm ou 0,3 mm pour raccord process G ¼ selon DIN 3852-E (0,3 mm à partir de 10 bars) |
| Protection contre les surtensions | 36 V DC |

¹⁾ L'alimentation du transmetteur de pression doit s'effectuer à l'aide d'un circuit électrique à énergie limitée selon 9.3 de UL/EN/CEI 601010-1 ou LPS selon UL/EN/CEI 60950-1 ou de classe 2 selon UL 1310/UL1585 (NEC ou CEC). L'alimentation électrique doit être adaptée à une utilisation à une altitude supérieure à 2.000 m si le transmetteur de pression est utilisé à partir de cette altitude.

²⁾ Indice de protection IP selon IEC 60529. Les indices de protection indiqués s'appliquent uniquement à l'état connecté avec les connecteurs de câble de l'indice de protection correspondant.

Performance

| | |
|--|---|
| Non-linéarité | ≤ ± 0,5 %, (Best Fit Straight Line, BFSL) selon CEI 61298-2 |
| Précision | ≤ ± 1 %, de la plage (Y compris non-linéarité, hystérésis, tolérance par rapport au point zéro et à la valeur finale (correspond à la tolérance de mesure selon CEI 61298-2)) |
| Précision de réglage du signal zéro | ≤ 0,5 % (typ.), ≤ 0,8 % de la plage (max.) |
| Hystérésis | ≤ 0,16 % de la plage |
| Non-reproductibilité | ≤ 0,1 % de la plage |
| Temps de réponse | < 4 ms |
| Bruit du signal | ≤ 0,3 % de la plage |
| Dérive de longue durée/stabilité par an | ≤ 0,1 % de la plage selon CEI 61298-2 |
| Plage de températures nominale | 0 °C ... +80 °C |
| Durée de vie | Au moins 100 millions de commutations de puissance |
| Erreur de température | ≤ + 1,0 % de la plage typ., ≤ 2,5 % de la plage max. |
| Conditions de référence | Conditions de référence : selon la norme IEC 61298-1 |

Caractéristiques ambiantes

| | |
|---|--|
| Température ambiante de fonctionnement | 0 °C ... +80 °C |
| Température de stockage | -40 °C ... +70 °C |
| Humidité relative | 45 % ... 75 % |
| Résistance aux chocs | 500 g selon CEI 60068-2-27 (choc mécanique) |
| Charge en vibrations | 10 g conforme à IEC 60068-2-6 (vibration sous résonance) 20 g en option |

Certifications

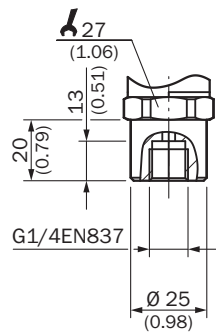
| | |
|-------------------------------------|---|
| EU declaration of conformity | ✓ |
| UK declaration of conformity | ✓ |
| China RoHS | ✓ |
| cULus certificate | ✓ |

Classifications

| | |
|-------------------|----------|
| ECLASS 5.0 | 27200614 |
|-------------------|----------|

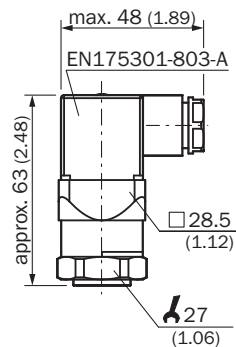
| | |
|-----------------------|----------|
| ECLASS 5.1.4 | 27200614 |
| ECLASS 6.0 | 27200614 |
| ECLASS 6.2 | 27200614 |
| ECLASS 7.0 | 27200614 |
| ECLASS 8.0 | 27200614 |
| ECLASS 8.1 | 27200614 |
| ECLASS 9.0 | 27200614 |
| ECLASS 10.0 | 27200614 |
| ECLASS 11.0 | 27200614 |
| ECLASS 12.0 | 27200614 |
| ETIM 5.0 | EC011478 |
| ETIM 6.0 | EC011478 |
| ETIM 7.0 | EC011478 |
| ETIM 8.0 | EC011478 |
| UNSPSC 16.0901 | 41112410 |

Plan coté G ¼ intérieur EN 837



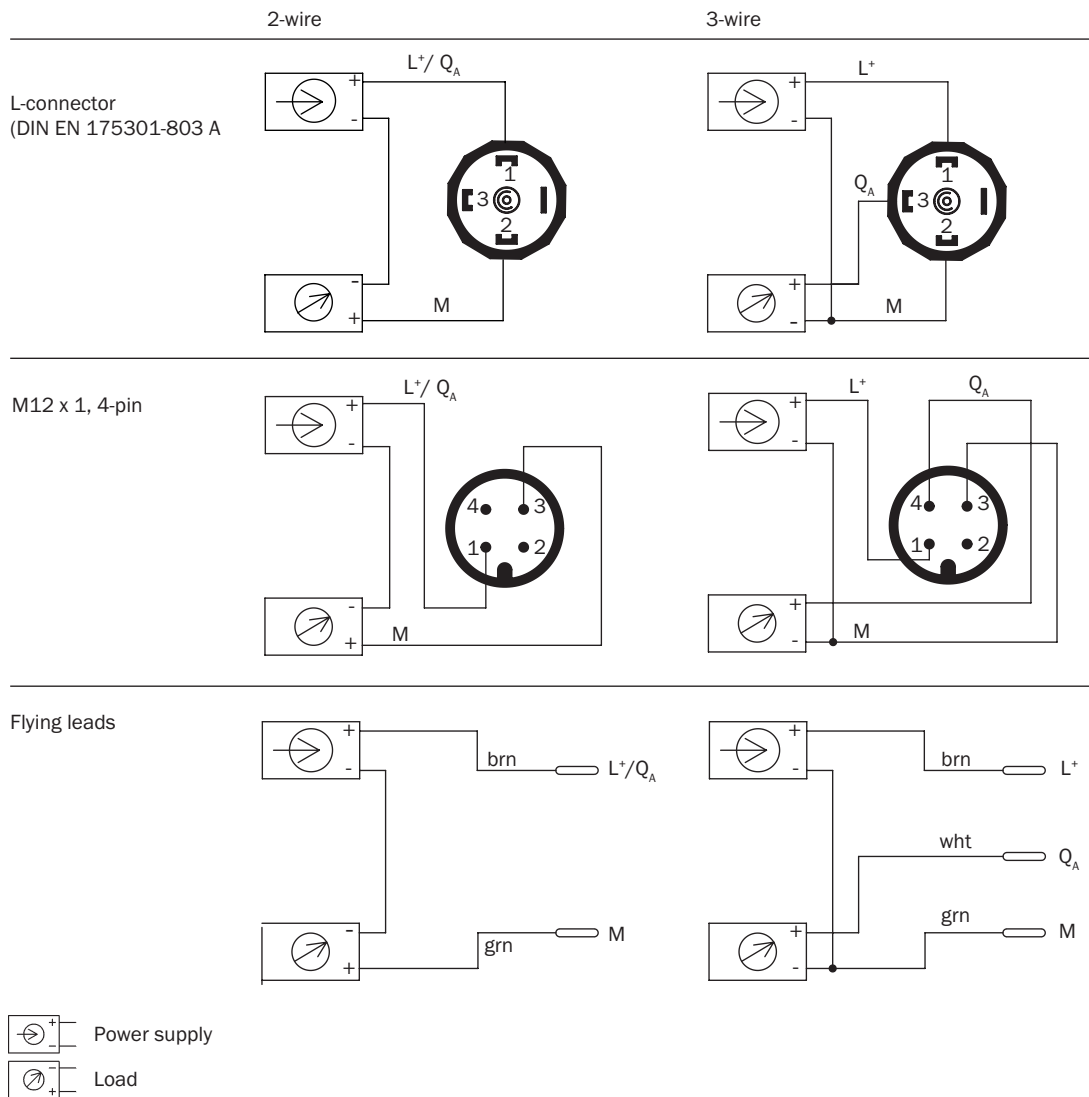
Dimensions en mm (inch)

Plan coté Boîtier avec connecteur coudé (DIN 175301-803 A), IP65



Dimensions en mm (inch)

Mode de raccordement



accessoires recommandés

Autres modèles d'appareil et accessoires → www.sick.com/PBT

| | description succincte | type | référence |
|-----------------------|---|--------------------|-----------|
| technique de fixation | | | |
| | <ul style="list-style-type: none"> Description: Equerre de fixation pour un montage mural simple et stable pour les capteurs de pression à six pans de 27 mm Matériau: Aluminium Détails: Aluminium | BEF-FL-ALUPBS-HLDR | 5322501 |

SICK EN BREF

SICK est l'un des principaux fabricants de capteurs et de solutions de détection intelligents pour les applications industrielles. Notre gamme unique de produits et de services vous fournit tous les outils dont vous avez besoin pour la gestion sûre et efficace de vos processus, la protection des personnes contre les accidents et la prévention des dommages environnementaux.

Nous possédons une vaste expérience dans de nombreux secteurs et connaissons vos processus et vos exigences. Nous sommes en mesure de vous proposer les capteurs intelligents qui répondent parfaitement à vos besoins. Nos solutions systèmes sont testées et améliorées dans des centres d'application situés en Europe, en Asie et en Amérique du Nord afin de satisfaire pleinement nos clients. Cette rigueur a fait de notre entreprise un fournisseur et partenaire de développement fiable.

Nous proposons également une gamme complète de services : les SICK LifeTime Services vous accompagnent tout au long du cycle de vie de vos machines et vous garantissent sécurité et productivité.

C'est ainsi que nous concevons la détection intelligente.

DANS LE MONDE ENTIER, PRÈS DE CHEZ VOUS :

Interlocuteurs et autres sites sur → www.sick.com