



# WLL180T-F333

WLL180

AMPLIFICATEURS À FIBRES OPTIQUES

**SICK**  
Sensor Intelligence.



illustration non contractuelle



## informations de commande

| type         | référence |
|--------------|-----------|
| WLL180T-F333 | 6042429   |

**compris dans la livraison:** BEF-WLL180 (1)

Autres modèles d'appareil et accessoires → [www.sick.com/WLL180](http://www.sick.com/WLL180)

## caractéristiques techniques détaillées

### Caractéristiques

|   |   |
|---|---|
| <b>Type d'appareil</b>                      | Amplificateur à fibres optiques   |
| <b>Type d'appareil, détail</b>              | Unité d'extension   |
| <b>Principe de fonctionnement, détail</b>   | Dépend du câble à fibres optiques utilisé   |
| <b>Distance de commutation max.</b>         | Dépend du câble à fibres optiques utilisé   |
| <b>Faisceau de l'émetteur</b>               |   |
| Source d'émission                           | LED   |
| Type de lumière                             | Lumière rouge visible   |
| <b>Caractéristiques LED</b>                 |   |
| Référence normative                         | EN 62471:2008-09   CEI 62471:2006, modifié  |
| Identification des groupes à risque par LED | Groupe libre  |
| Longueur d'onde                             | 650 nm  |
| Durée de vie moyenne                        | 100.000 h à T <sub>U</sub> = +25 °C   |
| <b>Réglage</b>                              |   |
| Écran + touches de commande                 | Pour le réglage des paramètres du capteur   |
| <b>Affichage</b>                            |   |
| LED jaune                                   | État de la sortie numérique<br>Activé (état haut) en permanence : sortie numérique active<br>Désactivé (état bas en permanence) : sortie numérique non active |
| Écran                                       | Affichage des fonctions des capteurs  |
| <b>Contenu de la livraison</b>              | Équerre de fixation BEF-WLL180  |

### Grandeurs caractéristiques relatives à la sécurité

|  |            |
|--|------------|
| <b>MTTF<sub>D</sub></b>                    | 317 années |
| <b>DC<sub>avg</sub></b>                    | 0 %        |
| <b>T<sub>M</sub> (durée d'utilisation)</b> | 20 années  |

## Électrique

|  |   |
|--|---|
| <b>Tension d'alimentation <math>U_B</math></b> | 12 V DC ... 24 V DC <sup>1)</sup>   |
| <b>Ondulation résiduelle</b>                   | $\leq 10\%$ <sup>2)</sup>   |
| <b>Consommation</b>                            | $\leq 50\text{ mA}$ <sup>3)</sup>   |
| <b>Classe de protection</b>                    | III   |
| <b>Sortie numérique</b>                        |   |
| Nombre   | 1   |
| Type   | PNP <sup>4)</sup>   |
| Type de commutation                            | Commutation claire/sombre   |
| Type de commutation sélectionnable             | Sélectionnable manuellement   |
| Circuits de protection Entrées                 | Protégé contre l'inversion de polarité  |
|  | Protégé contre les surintensités  |
|  | Résistant aux courts-circuits   |
| Temps de réponse                               | $\leq 16\ \mu\text{s}$  |
|  | $\leq 70\ \mu\text{s}$  |
|  | $\leq 250\ \mu\text{s}$   |
|  | $\leq 2.000\ \mu\text{s}$   |
|  | $\leq 8.000\ \mu\text{s}$   |
| Fréquence de commutation                       | 31,2 kHz  |
|  | 7,1 kHz   |
|  | 2 kHz   |
|  | 250 Hz  |
|  | 62,5 Hz   |
| Fonction temporelle                            | Sans temporisation, retard au déclenchement, retard à l'enclenchement, retard à l'enclenchement et au déclenchement, One Shot |
| Temporisation                                  | Programmable, 0 ms ... 9.999 ms   |
| <b>Affectation des broches/fils</b>            |   |
| Fonction broche 4 / noir (BK)                  | Sortie numérique, réception de la lumière → Sortie Q1 HIGH  |
| Fonction broche 4 / noir (BK) - Détail         | La fonction broche 4, fonction du capteur est configurable  |

<sup>1)</sup> +- 10%.

<sup>2)</sup> Ne doit pas être supérieur ou inférieur aux valeurs de tolérance  $U_v$ .

<sup>3)</sup> Sans charge.

<sup>4)</sup> À sélectionner via le menu.

## Mécanique

|                               |                             |
|-------------------------------|-----------------------------|
| <b>Forme</b>                  | Rectangulaire               |
| <b>Dimensions (l x H x P)</b> | 10,5 mm x 34,6 mm x 71,9 mm |
| <b>Raccordement</b>           | Connecteur mâle M8, 3 pôles |
| <b>Matériau</b>               |                             |
| Boîtier                       | Plastique, ABS/PC           |

## Caractéristiques ambiantes

|                             |                 |
|-----------------------------|-----------------|
| <b>Indice de protection</b> | IP50 (EN 60529) |
|-----------------------------|-----------------|

<sup>1)</sup> La température de service varie selon le nombre d'appareils raccordés : 4 à 8 appareils : -25 °C ... +50 °C (courant de sortie 50 mA) / 9 à 16 appareils : -25 °C ... +45 °C (courant de sortie 20 mA).

|   |  |
|---|--|
| <b>Température de fonctionnement</b>                | -25 °C ... +55 °C <sup>1)</sup>  |
| <b>Température ambiante d'entreposage</b>           | -40 °C ... +70 °C  |
| <b>Standard insensibilité à la lumière ambiante</b> | Lumière artificielle: ≤ 3.000 lx<br>Lumière du soleil: ≤ 10.000 lx   |
| <b>Immunité aux chocs</b>                           | 50 g, 11 ms (3 chocs positifs et 3 négatifs le long des axes X, Y, Z, soit 18 chocs au total (EN60068-2-27)) |
| <b>Immunité aux vibrations</b>                      | 10 Hz ... 55 Hz (Amplitude 1 mm, 3 x 30 min (EN60068-2-6))   |
| <b>Humidité de l'air</b>                            | 35 % ... 85 %, humidité relative (pas de buée)   |
| <b>Compatibilité électromagnétique (CEM)</b>        | EN 60947-5-2   |
| <b>Fichier UL n°</b>                                | NRKH2.E300503 & NRKH8.E300503  |
| <b>Certificat RoHS</b>                              | ✓  |

<sup>1)</sup> La température de service varie selon le nombre d'appareils raccordés : 4 à 8 appareils : -25 °C ... +50 °C (courant de sortie 50 mA) / 9 à 16 appareils : -25 °C ... +45 °C (courant de sortie 20 mA).

### Smart Task

|                           |  |
|---------------------------|--|
| <b>Fonction minuterie</b> | Désactivé<br>Retard à l'enclenchement<br>Retard au déclenchement<br>Retard à l'enclenchement et au déclenchement<br>Impulsion One Shot<br>Retard de mise en circuit et impulsion |
|---------------------------|--|

### Certifications

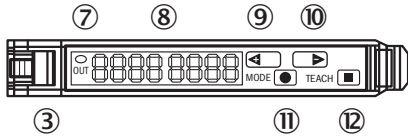
|  |   |
|--|---|
| <b>EU declaration of conformity</b>  | ✓ |
| <b>UK declaration of conformity</b>  | ✓ |
| <b>ACMA declaration of conformity</b>  | ✓ |
| <b>Moroccan declaration of conformity</b>                                    | ✓ |
| <b>China RoHS</b>  | ✓ |
| <b>Photobiological safety (DIN EN 62471) certificate</b>                     | ✓ |
| <b>Information according to Art. 3 of Data Act (Regulation EU 2023/2854)</b> | ✓ |

### Classifications

|                     |          |
|---------------------|----------|
| <b>ECLASS 5.0</b>   | 27270905 |
| <b>ECLASS 5.1.4</b> | 27270905 |
| <b>ECLASS 6.0</b>   | 27270905 |
| <b>ECLASS 6.2</b>   | 27270905 |
| <b>ECLASS 7.0</b>   | 27270905 |
| <b>ECLASS 8.0</b>   | 27270905 |
| <b>ECLASS 8.1</b>   | 27270905 |
| <b>ECLASS 9.0</b>   | 27270905 |
| <b>ECLASS 10.0</b>  | 27270905 |
| <b>ECLASS 11.0</b>  | 27270905 |
| <b>ECLASS 12.0</b>  | 27270905 |
| <b>ETIM 5.0</b>     | EC002651 |
| <b>ETIM 6.0</b>     | EC002651 |

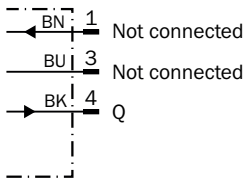
|                       |          |
|-----------------------|----------|
| <b>ETIM 7.0</b>       | EC002651 |
| <b>ETIM 8.0</b>       | EC002651 |
| <b>UNSPSC 16.0901</b> | 39121528 |

Possibilités de réglage WLL180

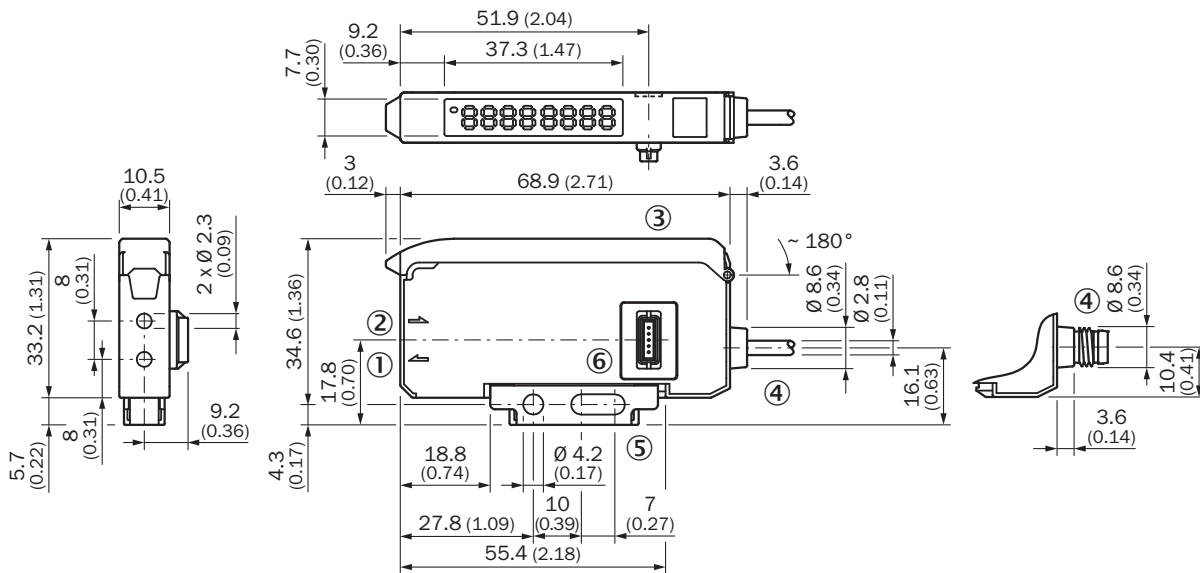


- ③ verrouillage de la fibre optique
- ⑦ LED d'état orange : allumée lorsque la sortie de commutation est active
- ⑧ affichage numérique à 2 x 4 chiffres ; vert : seuil de commutation, mode de fonctionnement ; rouge : valeur de réception actuelle, apprentissage / paramètre de fonctionnement
- ⑨ touche d'étape> (seuil de commutation manuel : paramètre de fonctionnement supérieur ou suivant)
- ⑩ touche d'étape> (seuil de commutation manuel : paramètre de fonctionnement inférieur ou précédent)
- ⑪ touche mode / entrée (touche de paramétrage)
- ⑫ Touche d'apprentissage

Schéma de raccordement Cd-362



Plan coté Unité d'extension






Dimensions en mm (inch)

- ① LED d'émission, montage fibre optique LL3 (fibre d'émetteur)
- ② récepteur , montage fibre optique LL3 (fibre de réception)
- ③ capot de protection rabattable à environ 180°
- ④ Raccordement
- ⑤ équerre de fixation, comprise dans la livraison
- ⑥ connecteur de bus

accessoires recommandés

Autres modèles d'appareil et accessoires → [www.sick.com/WLL180](http://www.sick.com/WLL180)

|   | description succincte  | type     | référence |
|---|--|----------|-----------|
| <b>Amplificateurs à fibres optiques</b>   |  |          |           |
|    | <ul style="list-style-type: none"> <li>• <b>Pour amplificateur de fibres optiques:</b> GLL70, WLL80, WLL180, GLL170(T), WLL24 Ex, KTL180</li> <li>• <b>Principe de fonctionnement:</b> Système de détection</li> <li>• <b>Longueur du câble à fibres optiques:</b> 2.000 mm</li> <li>• <b>Diamètre filetage (boîtier):</b> M6</li> <li>• <b>Matériau, fibre:</b> Plastique</li> <li>• <b>Matériau, gaine:</b> Plastique</li> <li>• <b>Matériau, tête de fibre optique:</b> Acier inoxydable</li> <li>• <b>Compris dans la livraison:</b> Fixation, 2 x écrou à six pans M6, 2 x rondelle, appareil de coupe de fibres optiques FC (5304141)</li> </ul>   | LL3-DB01 | 5308074   |
|    | <ul style="list-style-type: none"> <li>• <b>Pour amplificateur de fibres optiques:</b> GLL70, WLL80, WLL180, GLL170(T)</li> <li>• <b>Principe de fonctionnement:</b> Système de détection</li> <li>• <b>Longueur du câble à fibres optiques:</b> 2.000 mm</li> <li>• <b>Diamètre filetage (boîtier):</b> M3</li> <li>• <b>Matériau, fibre:</b> Plastique</li> <li>• <b>Matériau, gaine:</b> Plastique</li> <li>• <b>Matériau, tête de fibre optique:</b> Acier inoxydable</li> <li>• <b>Compris dans la livraison:</b> Fixation, 2 x écrou à six pans M3, 2 x rondelle, manchons adaptateurs, manchons adaptateurs BF-WLL160-13 (1,3 mm), appareil de coupe de fibres optiques FC (5304141)</li> </ul> | LL3-DT01 | 5308076   |
|    | <ul style="list-style-type: none"> <li>• <b>Pour amplificateur de fibres optiques:</b> GLL70, WLL80, WLL180, GLL170(T)</li> <li>• <b>Principe de fonctionnement:</b> Système de détection</li> <li>• <b>Longueur du câble à fibres optiques:</b> 2.000 mm</li> <li>• <b>Diamètre embout lisse:</b> 3 mm</li> <li>• <b>Matériau, fibre:</b> Plastique</li> <li>• <b>Matériau, gaine:</b> Plastique</li> <li>• <b>Matériau, tête de fibre optique:</b> Acier inoxydable</li> <li>• <b>Compris dans la livraison:</b> Manchons adaptateurs, 1 x manchon adaptateur BF-WLL160-10 (1,0 mm), 1 x manchon adaptateur BF-WLL160-13 (1,3 mm) appareil de coupe de fibres optiques FC (5304141)</li> </ul>       | LL3-DR11 | 5326000   |
|  | <ul style="list-style-type: none"> <li>• <b>Pour amplificateur de fibres optiques:</b> GLL70, WLL80, WLL180, GLL170(T), WLL24 Ex</li> <li>• <b>Principe de fonctionnement:</b> Système de détection</li> <li>• <b>Longueur du câble à fibres optiques:</b> 2.000 mm</li> <li>• <b>Diamètre filetage (boîtier):</b> M6</li> <li>• <b>Matériau, fibre:</b> Plastique</li> <li>• <b>Matériau, gaine:</b> Plastique</li> <li>• <b>Matériau, tête de fibre optique:</b> Plastique</li> <li>• <b>Compris dans la livraison:</b> Fixation, 1 x écrou à six pans M6, appareil de coupe de fibres optiques FC (5304141)</li> </ul>  | LL3-DV05 | 5322549   |
|  | <ul style="list-style-type: none"> <li>• <b>Pour amplificateur de fibres optiques:</b> GLL70, WLL80, WLL180, GLL170(T), WLL24 Ex</li> <li>• <b>Principe de fonctionnement:</b> Système de détection</li> <li>• <b>Longueur du câble à fibres optiques:</b> 2.000 mm</li> <li>• <b>Diamètre filetage (boîtier):</b> M6</li> <li>• <b>Matériau, fibre:</b> Plastique</li> <li>• <b>Matériau, gaine:</b> Plastique</li> <li>• <b>Matériau, tête de fibre optique:</b> Acier inoxydable</li> <li>• <b>Compris dans la livraison:</b> Fixation, 2 x écrou à six pans M6, 2 x rondelle, appareil de coupe de fibres optiques FC (5304141)</li> </ul>   | LL3-DB02 | 5308083   |
|  | <ul style="list-style-type: none"> <li>• <b>Pour amplificateur de fibres optiques:</b> GLL70, WLL80, WLL180, GLL170(T), WLL24 Ex, KTL180</li> <li>• <b>Principe de fonctionnement:</b> Système de détection</li> <li>• <b>Longueur du câble à fibres optiques:</b> 2.000 mm</li> <li>• <b>Matériau, fibre:</b> Plastique</li> <li>• <b>Matériau, gaine:</b> Plastique</li> <li>• <b>Matériau, tête de fibre optique:</b> Plastique</li> <li>• <b>Compris dans la livraison:</b> Manchons adaptateurs, manchons adaptateurs BF-WLL160-10 (1,0 mm), appareil de coupe de fibres optiques FC (5304141)</li> </ul>   | LL3-DC38 | 5322472   |
|  | <ul style="list-style-type: none"> <li>• <b>Pour amplificateur de fibres optiques:</b> GLL70, WLL80, WLL180, GLL170(T), WLL24 Ex</li> <li>• <b>Principe de fonctionnement:</b> Système émetteur-récepteur</li> <li>• <b>Longueur du câble à fibres optiques:</b> 2.000 mm</li> <li>• <b>Diamètre filetage (boîtier):</b> M4</li> <li>• <b>Matériau, fibre:</b> Plastique</li> <li>• <b>Matériau, gaine:</b> Plastique</li> <li>• <b>Matériau, tête de fibre optique:</b> Acier inoxydable</li> <li>• <b>Compris dans la livraison:</b> Fixation, 4 x écrou à six pans M4, 4 x rondelle, appareil de coupe de fibres optiques FC (5304141)</li> </ul>   | LL3-TB01 | 5308050   |
|  | <ul style="list-style-type: none"> <li>• <b>Pour amplificateur de fibres optiques:</b> GLL70, WLL80, WLL180, GLL170(T), WLL24 Ex</li> <li>• <b>Principe de fonctionnement:</b> Système émetteur-récepteur</li> </ul>   | LL3-TX01 | 5324173   |

|   | description succincte   | type     | référence |
|---|---|----------|-----------|
|   | <ul style="list-style-type: none"> <li>• <b>Longueur du câble à fibres optiques:</b> 20.000 mm</li> <li>• <b>Diamètre filetage (boîtier):</b> M12</li> <li>• <b>Matériau, fibre:</b> Plastique</li> <li>• <b>Matériau, gaine:</b> Plastique</li> <li>• <b>Matériau, tête de fibre optique:</b> Acier inoxydable</li> <li>• <b>Compris dans la livraison:</b> Fixation, 4 x écrou à six pans M12, appareil de coupe de fibres optiques FC (5304141), gaine pour têtes de fibres optiques</li> </ul>  |          |           |
|  | <ul style="list-style-type: none"> <li>• <b>Pour amplificateur de fibres optiques:</b> GLL70, WLL80, WLL180, GLL170(T), WLL24 Ex</li> <li>• <b>Principe de fonctionnement:</b> Système émetteur-récepteur</li> <li>• <b>Longueur du câble à fibres optiques:</b> 2.000 mm</li> <li>• <b>Diamètre filetage (boîtier):</b> M4</li> <li>• <b>Matériau, fibre:</b> Plastique</li> <li>• <b>Matériau, gaine:</b> Plastique</li> <li>• <b>Matériau, tête de fibre optique:</b> Plastique</li> <li>• <b>Compris dans la livraison:</b> Fixation, 2 x écrou à six pans M4, appareil de coupe de fibres optiques FC (5304141)</li> </ul>   | LL3-TV05 | 5322546   |
|  | <ul style="list-style-type: none"> <li>• <b>Pour amplificateur de fibres optiques:</b> GLL70, WLL80, WLL180, GLL170(T), WLL24 Ex</li> <li>• <b>Principe de fonctionnement:</b> Système émetteur-récepteur</li> <li>• <b>Longueur du câble à fibres optiques:</b> 2.000 mm</li> <li>• <b>Largeur d'array de la tête de fibres optiques:</b> 40 mm</li> <li>• <b>Matériau, fibre:</b> Plastique</li> <li>• <b>Matériau, gaine:</b> Plastique</li> <li>• <b>Matériau, tête de fibre optique:</b> Plastique</li> <li>• <b>Compris dans la livraison:</b> Fixation, 4 x vis cruciforme M3, appareil de coupe de fibres optiques FC (5304141), gaine pour têtes de fibres optiques</li> </ul> | LL3-TS40 | 5323971   |
|  | <ul style="list-style-type: none"> <li>• <b>Pour amplificateur de fibres optiques:</b> GLL70, WLL80, WLL180, GLL170(T), WLL24 Ex</li> <li>• <b>Principe de fonctionnement:</b> Système émetteur-récepteur</li> <li>• <b>Longueur du câble à fibres optiques:</b> 2.000 mm</li> <li>• <b>Diamètre embout lisse:</b> 6 mm</li> <li>• <b>Matériau, fibre:</b> Plastique</li> <li>• <b>Matériau, gaine:</b> Plastique résistant aux produits chimiques</li> <li>• <b>Matériau, tête de fibre optique:</b> Plastique résistant aux produits chimiques</li> <li>• <b>Compris dans la livraison:</b> Appareil de coupe de fibres optiques FC (5304141)</li> </ul>                              | LL3-TY01 | 5308066   |

### modules d'intégration et adaptateurs

|   |   |              |         |
|---|---|--------------|---------|
|  | <ul style="list-style-type: none"> <li>• <b>Description:</b> Coupleur Profinet pour WLL180T, KTL180 et AOD1. Caractéristiques : PROFINET IRT ; taux de transmission de 10 à 100 Mbauds ; raccordement M12 PROFINET ; raccordement alimentation électrique M8, 4 pôles ; fonctionnalité complète de lecture/écriture des données de processus et de service des capteurs connectés. Voir la notice d'instructions pour plus d'informations et les caractéristiques techniques</li> </ul> | WI180C-PN    | 6068088 |
|  | <ul style="list-style-type: none"> <li>• <b>Description:</b> Coupleur EtherCAT pour WLL180T, KTL180 et AOD1. Caractéristiques : EtherCAT ; taux de transmission jusqu'à 100 Mbauds ; raccordement M12 EtherCAT ; raccordement alimentation électrique M8, 4 pôles ; fonctionnalité complète de lecture/écriture des données de processus et de service des capteurs connectés. Voir la notice d'instructions pour plus d'informations et les caractéristiques techniques</li> </ul>     | WI180C-EC    | 6068089 |
|  | <ul style="list-style-type: none"> <li>• <b>Description:</b> Passerelle IO-Link Smart Sensor Gateway pour WLL180T, KTL180 et AOD1. Caractéristiques : IO-Link ; COM3 ; raccordement M8, 4 pôles ; fonctionnalité complète de lecture/écriture des données de processus et de service des capteurs connectés. Voir la notice d'instructions pour plus d'informations et les caractéristiques techniques</li> </ul>   | WI180C-IOA00 | 6071650 |

|   | description succincte   | type                | référence |
|---|---|---------------------|-----------|
| connecteurs et câbles   |   |                     |           |
|  | <ul style="list-style-type: none"> <li><b>Description:</b> Câble capteur / actionneur, non blindé</li> <li><b>Mode de raccordement tête A:</b> Connecteur femelle, M8, 3 pôles, droit, Codage A</li> <li><b>Mode de raccordement tête B:</b> Extrémité de câble ouverte</li> <li><b>Type de signal:</b> Câble capteur / actionneur</li> <li><b>Câble:</b> 2 m, 3 fils, PVC</li> <li><b>Domaine d'utilisation:</b> Zones non sollicitées, Domaine de produit chimique</li> </ul>   | YF8U13-020VA1X-LEAX | 2095860   |
|  | <ul style="list-style-type: none"> <li><b>Description:</b> Câble capteur / actionneur, non blindé</li> <li><b>Mode de raccordement tête A:</b> Connecteur femelle, M8, 3 pôles, droit, Codage A</li> <li><b>Mode de raccordement tête B:</b> Extrémité de câble ouverte</li> <li><b>Type de signal:</b> Câble capteur / actionneur</li> <li><b>Câble:</b> 5 m, 3 fils, PVC</li> <li><b>Domaine d'utilisation:</b> Zones non sollicitées, Domaine de produit chimique</li> </ul>   | YF8U13-050VA1X-LEAX | 2095884   |
|  | <ul style="list-style-type: none"> <li><b>Description:</b> Câble capteur / actionneur, non blindé</li> <li><b>Mode de raccordement tête A:</b> Connecteur femelle, M8, 3 pôles, coudé, Codage A</li> <li><b>Mode de raccordement tête B:</b> Extrémité de câble ouverte</li> <li><b>Type de signal:</b> Câble capteur / actionneur</li> <li><b>Câble:</b> 2 m, 3 fils, PVC</li> <li><b>Domaine d'utilisation:</b> Zones non sollicitées, Domaine de produit chimique</li> </ul>   | YG8U13-020VA1X-LEAX | 2096165   |
|  | <ul style="list-style-type: none"> <li><b>Description:</b> Câble capteur / actionneur, non blindé</li> <li><b>Mode de raccordement tête A:</b> Connecteur femelle, M8, 3 pôles, coudé, Codage A</li> <li><b>Mode de raccordement tête B:</b> Extrémité de câble ouverte</li> <li><b>Type de signal:</b> Câble capteur / actionneur</li> <li><b>Câble:</b> 5 m, 3 fils, PVC</li> <li><b>Domaine d'utilisation:</b> Zones non sollicitées, Domaine de produit chimique</li> </ul>   | YG8U13-050VA1X-LEAX | 2096166   |
|  | <ul style="list-style-type: none"> <li><b>Description:</b> Câble capteur / actionneur, non blindé</li> <li><b>Mode de raccordement tête A:</b> Connecteur femelle, M8, 3 pôles, droit, Codage A</li> <li><b>Mode de raccordement tête B:</b> Extrémité de câble ouverte</li> <li><b>Type de signal:</b> Câble capteur / actionneur</li> <li><b>Câble:</b> 0,6 m, 3 fils, PVC</li> <li><b>Domaine d'utilisation:</b> Zones non sollicitées, Domaine de produit chimique</li> </ul> | YF8U13-C60VA1XLEAX  | 2146368   |

## SICK EN BREF

SICK est l'un des principaux fabricants de capteurs et de solutions de détection intelligents pour les applications industrielles. Notre gamme unique de produits et de services vous fournit tous les outils dont vous avez besoin pour la gestion sûre et efficace de vos processus, la protection des personnes contre les accidents et la prévention des dommages environnementaux.

Nous possédons une vaste expérience dans de nombreux secteurs et connaissons vos processus et vos exigences. Nous sommes en mesure de vous proposer les capteurs intelligents qui répondent parfaitement à vos besoins. Nos solutions systèmes sont testées et améliorées dans des centres d'application situés en Europe, en Asie et en Amérique du Nord afin de satisfaire pleinement nos clients. Cette rigueur a fait de notre entreprise un fournisseur et partenaire de développement fiable.

Nous proposons également une gamme complète de services : les SICK LifeTime Services vous accompagnent tout au long du cycle de vie de vos machines et vous garantissent sécurité et productivité.

**C'est ainsi que nous concevons la détection intelligente.**

## DANS LE MONDE ENTIER, PRÈS DE CHEZ VOUS :

Interlocuteurs et autres sites sur → [www.sick.com](http://www.sick.com)