



LFV230-XXTGBTPM0600

LFV200

CAPTEURS DE NIVEAU

SICK
Sensor Intelligence.



illustration non contractuelle



informations de commande

type	référence
LFV230-XXTGBTPM0600	6041911

Autres modèles d'appareil et accessoires → www.sick.com/LFV200

caractéristiques techniques détaillées

Caractéristiques

Milieu	Liquides
Type de détection	Niveau limite
Type de sonde	Lame vibrante
Longueur de sonde	600 mm
Pression du process	-1 bar ... 64 bar
Température de process	-40 °C ... +150 °C
Densité du matériau de remplissage	0,7 g/cm ³ ... 2,5 g/cm ³

Performance

Précision de l'élément de mesure	± 2 mm
Reproductibilité	≤ 1 mm
Viscosité	0,1 mPas ... 10.000 mPas
Résolution	≤ 1 mm
Temps de réponse	500 ms
MTBF	1,25*10 ⁷ h

Électrique

Interface de communication	-
Tension d'alimentation	9,6 V DC ... 35 V DC
Ondulation résiduelle	≤ 5 V _{ss}
Consommation	≤ 10 mA
Durée d'initialisation	< 2 s
Mode de raccordement	Connecteur mâle cylindrique M12 x 1, 4 pôles
Signal de sortie	Sortie de transistor PNP
Hystérésis	2 mm
Courant de sortie	< 250 mA
Charge inductive	≤ 1 H
Charge capacitive	100 nF
Indice de protection	IP67

Dérive de température	0,03 mm/K
------------------------------	-----------

Mécanique

Matériaux en contact avec la matière	Acier inoxydable 1.4404/316L
Raccord process	G 3/4 A PN 64

Caractéristiques ambiantes

Température de fonctionnement	-40 °C ... +70 °C
Température ambiante d'entreposage	-40 °C ... +80 °C

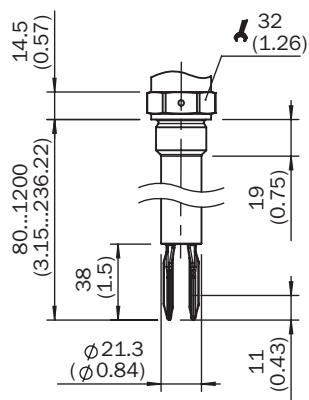
Certifications

EU declaration of conformity	✓
UK declaration of conformity	✓
ACMA declaration of conformity	✓
China RoHS	✓

Classifications

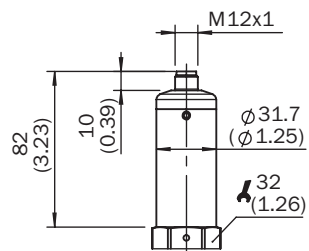
ECLASS 5.0	27273202
ECLASS 5.1.4	27273202
ECLASS 6.0	27273202
ECLASS 6.2	27273202
ECLASS 7.0	27273202
ECLASS 8.0	27273202
ECLASS 8.1	27273202
ECLASS 9.0	27273202
ECLASS 10.0	27273202
ECLASS 11.0	27273202
ECLASS 12.0	27273106
ETIM 5.0	EC002654
ETIM 6.0	EC002654
ETIM 7.0	EC002654
ETIM 8.0	EC002654
UNSPSC 16.0901	41111938

plan coté du raccord process



Dimensions en mm (inch)

plan coté du boîtier



Dimensions en mm (inch)

accessoires recommandés

Autres modèles d'appareil et accessoires → www.sick.com/LFV200

	description succincte	type	référence
technique de fixation			
	<ul style="list-style-type: none"> Description: Bride à souder/raccord à souder, raccord process G 1 Matériau: Acier inoxydable Détails: Acier inoxydable 1.4404 	BEF-FL-GEWG10-LFV2	4054605
	<ul style="list-style-type: none"> Description: Bride à souder/raccord à souder, raccord process G 3/4 Matériau: Acier inoxydable Détails: Acier inoxydable 1.4404 	BEF-FL-GEWG34-LFV2	4054604
	<ul style="list-style-type: none"> Description: Bride à souder/raccord à souder, raccord process Tri-Clamp 1" Matériau: Acier inoxydable Détails: Acier inoxydable 1.4404 	BEF-FL-TCL110-LFV2	5321678
	<ul style="list-style-type: none"> Description: Bride/raccord à souder, raccord process Tri-Clamp 2" Matériau: Acier inoxydable Détails: Acier inoxydable 1.4404 	BEF-FL-TCL120-LFV2	5321679
	<ul style="list-style-type: none"> Description: Bride à souder/raccord à souder, raccord process, DIN11851-1, DN25 / PN40 Matériau: Acier inoxydable Détails: Acier inoxydable 1.4404 	BEF-FL-851D25-LFV2	5321527
	<ul style="list-style-type: none"> Description: Bride à souder/raccord à souder, raccord process DIN11851-1, DN40 / PN40 Matériau: Acier inoxydable Détails: Acier inoxydable 1.4404 	BEF-FL-851D40-LFV2	5321459
	<ul style="list-style-type: none"> Description: Bride à souder/raccord à souder, raccord process DIN11851-1, DN50 / PN25 Matériau: Acier inoxydable Détails: Acier inoxydable 1.4404 	BEF-FL-851D50-LFV2	5321528

SICK EN BREF

SICK est l'un des principaux fabricants de capteurs et de solutions de détection intelligents pour les applications industrielles. Notre gamme unique de produits et de services vous fournit tous les outils dont vous avez besoin pour la gestion sûre et efficace de vos processus, la protection des personnes contre les accidents et la prévention des dommages environnementaux.

Nous possédons une vaste expérience dans de nombreux secteurs et connaissons vos processus et vos exigences. Nous sommes en mesure de vous proposer les capteurs intelligents qui répondent parfaitement à vos besoins. Nos solutions systèmes sont testées et améliorées dans des centres d'application situés en Europe, en Asie et en Amérique du Nord afin de satisfaire pleinement nos clients. Cette rigueur a fait de notre entreprise un fournisseur et partenaire de développement fiable.

Nous proposons également une gamme complète de services : les SICK LifeTime Services vous accompagnent tout au long du cycle de vie de vos machines et vous garantissent sécurité et productivité.

C'est ainsi que nous concevons la détection intelligente.

DANS LE MONDE ENTIER, PRÈS DE CHEZ VOUS :

Interlocuteurs et autres sites sur → www.sick.com