



PBT-RM040SN1SS0ALA0Z

PBT

CAPTEURS DE PRESSION

SICK
Sensor Intelligence.



illustration non contractuelle



informations de commande

type	référence
PBT-RM040SN1SS0ALA0Z	6041207

Autres modèles d'appareil et accessoires → www.sick.com/PBT

caractéristiques techniques détaillées

Caractéristiques

Milieu	Liquide, gazeux
Type de pression	Pression relative
Unité de pression	MPa
Plage de mesure	0 MPa ... 40 MPa
Température de process	0 °C ... +80 °C
Puissance apparente max. R_A	4 mA ... 20 mA, 2 conducteurs (R _A ≤ (L ⁺ - 8 V) / 0,02 A [ohms]), 0 V ... 10 V, 3 conducteurs (R _A > 10 kohms), 0 V ... 5 V, 3 conducteurs (R _A > 5 kohms)
Signal de sortie	4 ... 20 mA, 2 conducteurs

Mécanique/électronique

Interface de communication	-
Raccord process	¼" NPT
Matériaux en contact avec la matière	Raccord process : acier inoxydable 316L Chambre de mesure : acier inoxydable 316L
Liquide de transmission interne	Huile silicone (uniquement pour les plages de mesure < 0 bar à 10 bars et ≤ 0 bar abs à 25 bars abs)
Alésage du canal	Standard
Matériau du boîtier	Acier inoxydable
Mode de raccordement	Connecteur angulaire (DIN EN 175301-803 A)
Tension d'alimentation	8 V DC ... 30 V DC ¹⁾
Consommation	Courant de signaux (25 mA max.) pour sortie de courant 8 mA max. pour signal de sortie de tension
Sécurité électrique	Protection contre les surtensions : 32 V CC, 36 V CC pour 4 mA à 20 mA Protection contre les courts-circuits : Q _A vers M Protection contre l'inversion de polarité : L ⁺ contre M Classe de protection : III
Tension d'isolement	500 V DC

¹⁾ L'alimentation du transmetteur de pression doit s'effectuer à l'aide d'un circuit électrique à énergie limitée selon 9.3 de UL/EN/CEI 601010-1 ou LPS selon UL/EN/CEI 60950-1 ou de classe 2 selon UL 1310/UL1585 (NEC ou CEC). L'alimentation électrique doit être adaptée à une utilisation à une altitude supérieure à 2.000 m si le transmetteur de pression est utilisé à partir de cette altitude.

²⁾ Indice de protection IP selon IEC 60529. Les indices de protection indiqués s'appliquent uniquement à l'état connecté avec les connecteurs de câble de l'indice de protection correspondant.

Conformité CE	Directive relative aux équipements sous pression : 2014/68/EU, directive CEM : 2014/30/CE, EN 61326-2-3
Poids du capteur	Env. 80 g
Joint	Sans joint
Indice de protection	IP65 ²⁾
Classe de protection III	✓
MTTF	815 années
Amortissement des pics de pression	Au moyen d'un alésage du canal de refoulement de 0,6 mm ou 0,3 mm pour raccord process G ¼ selon DIN 3852-E (0,3 mm à partir de 10 bars)
Protection contre les surtensions	36 V DC

¹⁾ L'alimentation du transmetteur de pression doit s'effectuer à l'aide d'un circuit électrique à énergie limitée selon 9.3 de UL/EN/CEI 601010-1 ou LPS selon UL/EN/CEI 60950-1 ou de classe 2 selon UL 1310/UL1585 (NEC ou CEC). L'alimentation électrique doit être adaptée à une utilisation à une altitude supérieure à 2.000 m si le transmetteur de pression est utilisé à partir de cette altitude.

²⁾ Indice de protection IP selon IEC 60529. Les indices de protection indiqués s'appliquent uniquement à l'état connecté avec les connecteurs de câble de l'indice de protection correspondant.

Performance

Non-linéarité	≤ ± 0,5 %, (Best Fit Straight Line, BFSL) selon CEI 61298-2
Précision	≤ ± 1 %, de la plage (Y compris non-linéarité, hystérésis, tolérance par rapport au point zéro et à la valeur finale (correspond à la tolérance de mesure selon CEI 61298-2))
Précision de réglage du signal zéro	≤ 0,5 % (typ.), ≤ 0,8 % de la plage (max.)
Hystérésis	≤ 0,16 % de la plage
Non-reproductibilité	≤ 0,1 % de la plage
Temps de réponse	< 4 ms
Bruit du signal	≤ 0,3 % de la plage
Dérive de longue durée/stabilité par an	≤ 0,1 % de la plage selon CEI 61298-2
Plage de températures nominale	0 °C ... +80 °C
Durée de vie	Au moins 100 millions de commutations de puissance
Erreur de température	≤ + 1,0 % de la plage typ., ≤ 2,5 % de la plage max.
Conditions de référence	Conditions de référence : selon la norme IEC 61298-1

Caractéristiques ambiantes

Température ambiante de fonctionnement	0 °C ... +80 °C
Température de stockage	-40 °C ... +70 °C
Humidité relative	45 % ... 75 %
Résistance aux chocs	500 g selon CEI 60068-2-27 (choc mécanique)
Charge en vibrations	10 g conforme à IEC 60068-2-6 (vibration sous résonance) 20 g en option

Certifications

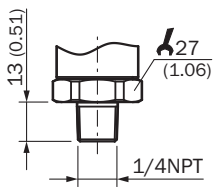
EU declaration of conformity	✓
UK declaration of conformity	✓
China RoHS	✓
cULus certificate	✓

Classifications

ECLASS 5.0	27200614
-------------------	----------

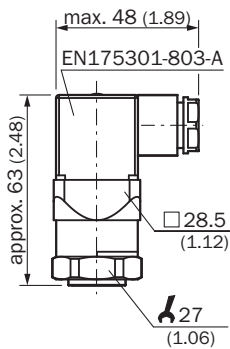
ECLASS 5.1.4	27200614
ECLASS 6.0	27200614
ECLASS 6.2	27200614
ECLASS 7.0	27200614
ECLASS 8.0	27200614
ECLASS 8.1	27200614
ECLASS 9.0	27200614
ECLASS 10.0	27200614
ECLASS 11.0	27200614
ECLASS 12.0	27200614
ETIM 5.0	EC011478
ETIM 6.0	EC011478
ETIM 7.0	EC011478
ETIM 8.0	EC011478
UNSPSC 16.0901	41112410

Plan coté 1/4" NPT



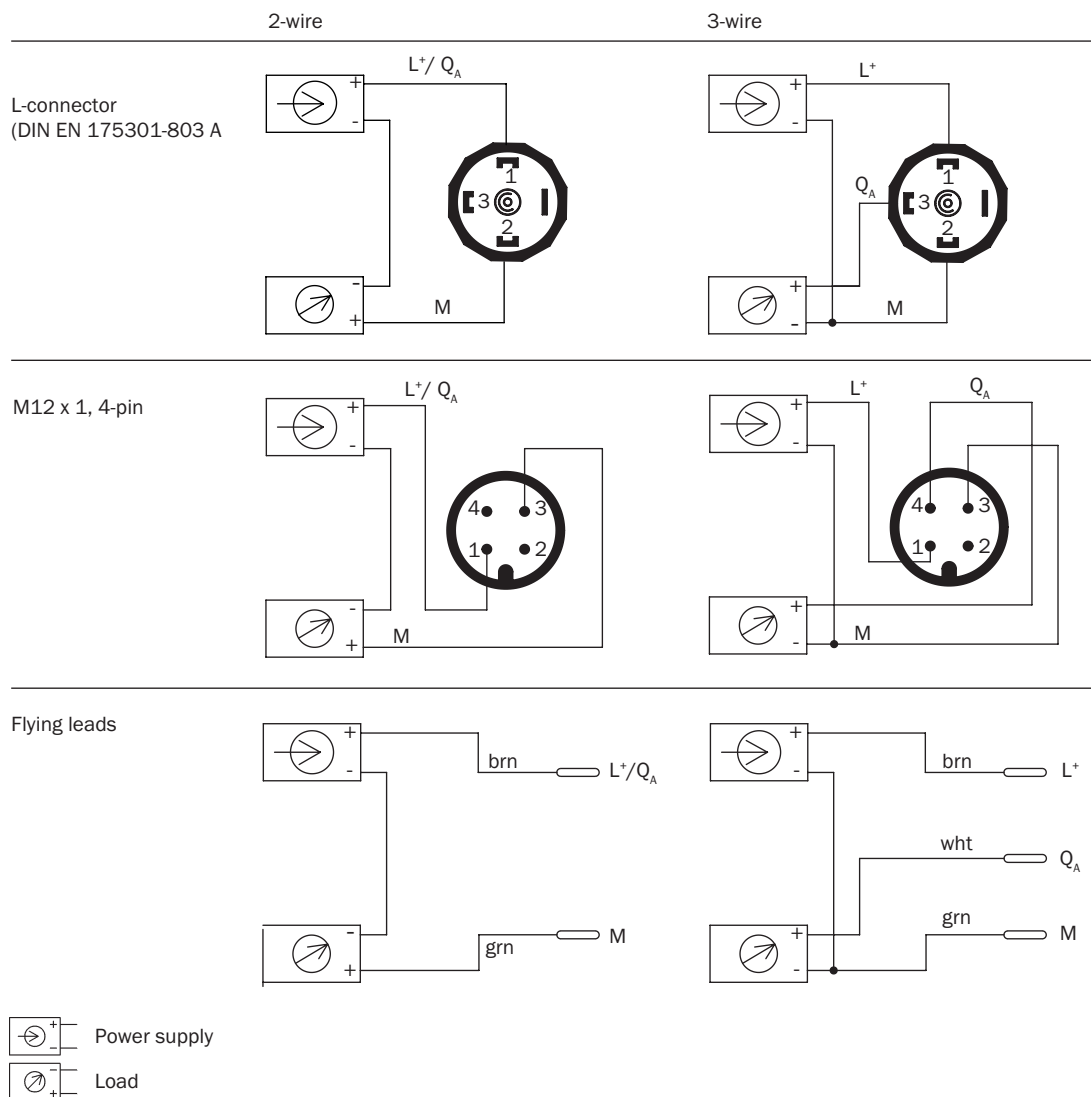
Dimensions en mm (inch)

Plan coté Boîtier avec connecteur coudé (DIN 175301-803 A), IP65



Dimensions en mm (inch)

Mode de raccordement



accessoires recommandés

Autres modèles d'appareil et accessoires → www.sick.com/PBT

	description succincte	type	référence
technique de fixation			
	<ul style="list-style-type: none"> Description: Equerre de fixation pour un montage mural simple et stable pour les capteurs de pression à six pans de 27 mm Matériau: Aluminium Détails: Aluminium 	BEF-FL-ALUPBS-HLDR	5322501

SICK EN BREF

SICK est l'un des principaux fabricants de capteurs et de solutions de détection intelligents pour les applications industrielles. Notre gamme unique de produits et de services vous fournit tous les outils dont vous avez besoin pour la gestion sûre et efficace de vos processus, la protection des personnes contre les accidents et la prévention des dommages environnementaux.

Nous possédons une vaste expérience dans de nombreux secteurs et connaissons vos processus et vos exigences. Nous sommes en mesure de vous proposer les capteurs intelligents qui répondent parfaitement à vos besoins. Nos solutions systèmes sont testées et améliorées dans des centres d'application situés en Europe, en Asie et en Amérique du Nord afin de satisfaire pleinement nos clients. Cette rigueur a fait de notre entreprise un fournisseur et partenaire de développement fiable.

Nous proposons également une gamme complète de services : les SICK LifeTime Services vous accompagnent tout au long du cycle de vie de vos machines et vous garantissent sécurité et productivité.

C'est ainsi que nous concevons la détection intelligente.

DANS LE MONDE ENTIER, PRÈS DE CHEZ VOUS :

Interlocuteurs et autres sites sur → www.sick.com