



WLL180T-F333S01

WLL180

AMPLIFICATEURS À FIBRES OPTIQUES

SICK
Sensor Intelligence.



illustration non contractuelle



informations de commande

type	référence
WLL180T-F333S01	6041001

compris dans la livraison: BEF-WLL180 (1)

Autres modèles d'appareil et accessoires → www.sick.com/WLL180

caractéristiques techniques détaillées

Caractéristiques

Type d'appareil	Amplificateur à fibres optiques
Type d'appareil, détail	Unité d'extension
Principe de fonctionnement, détail	Dépend du câble à fibres optiques utilisé
Distance de commutation max.	Dépend du câble à fibres optiques utilisé
Faisceau de l'émetteur	
Source d'émission	LED
Type de lumière	Lumière rouge visible
Caractéristiques LED	
Référence normative	EN 62471:2008-09 CEI 62471:2006, modifié
Identification des groupes à risque par LED	Groupe libre
Longueur d'onde	650 nm
Durée de vie moyenne	100.000 h à T _J = +25 °C
Réglage	
Écran + touches de commande	Pour le réglage des paramètres du capteur
Affichage	
LED jaune	État de la sortie numérique Activé (état haut) en permanence : sortie numérique active Désactivé (état bas en permanence) : sortie numérique non active
Écran	Affichage des fonctions des capteurs
Caractéristiques spécifiques	M8, 3 pôles, pigtail 200 mm
Contenu de la livraison	Équerre de fixation BEF-WLL180

Grandeurs caractéristiques relatives à la sécurité

MTTF_D	317 années
DC_{avg}	0 %

T_M (durée d'utilisation)	20 années
--------------------------------------------	-----------

Électrique

Tension d'alimentation U_B	12 V DC ... 24 V DC ¹⁾
Ondulation résiduelle	≤ 10 % ²⁾
Consommation	≤ 50 mA ³⁾
Classe de protection	III
Sortie numérique	
Nombre	1
Type	PNP ⁴⁾
Type de commutation	Commutation claire/sombre
Type de commutation sélectionnable	Sélectionnable manuellement
Circuits de protection Entrées	Protégé contre l'inversion de polarité
	Protégé contre les surintensités
	Résistant aux courts-circuits
Temps de réponse	≤ 16 µs
	≤ 70 µs
	≤ 250 µs
	≤ 2.000 µs
	≤ 8.000 µs
Fréquence de commutation	31,2 kHz
	7,1 kHz
	2 kHz
	250 Hz
	62,5 Hz
Fonction temporelle	Sans temporisation, retard au déclenchement, retard à l'enclenchement, retard à l'enclenchement et au déclenchement, One Shot
Temporisation	Programmable, 0 ms ... 9.999 ms
Affectation des broches/fils	
Fonction broche 4 / noir (BK)	Sortie numérique, réception de la lumière → Sortie Q1 HIGH
Fonction broche 4 / noir (BK) - Détail	La fonction broche 4, fonction du capteur est configurable

¹⁾ +/- 10%.

²⁾ Ne doit pas être supérieur ou inférieur aux valeurs de tolérance U_v.

³⁾ Sans charge.

⁴⁾ À sélectionner via le menu.

Mécanique

Forme	Rectangulaire
Dimensions (l x H x P)	10,5 mm x 34,6 mm x 71,9 mm
Raccordement	Câble avec connecteur mâle M8, 3 pôles
Raccordement, détail	
Propriété de congélation	Ne pas déformer le câble si la température est inférieure à 0 °C
Longueur de câble (L)	0,2 m
Matériau	

	Boîtier	Plastique, ABS/PC
	Câble	Plastique, PVC
Poids		25 g

Caractéristiques ambiantes

Indice de protection	IP50 (EN 60529)
Température de fonctionnement	-25 °C ... +55 °C ¹⁾
Température ambiante d'entreposage	-25 °C ... +70 °C
Standard insensibilité à la lumière ambiante	Lumière artificielle: ≤ 3.000 lx Lumière du soleil: ≤ 10.000 lx
Immunité aux chocs	50 g, 11 ms (3 chocs positifs et 3 négatifs le long des axes X, Y, Z, soit 18 chocs au total (EN60068-2-27))
Immunité aux vibrations	10 Hz ... 55 Hz (Amplitude 1 mm, 3 x 30 min (EN60068-2-6))
Humidité de l'air	35 % ... 85 %, humidité relative (pas de buée)
Compatibilité électromagnétique (CEM)	EN 60947-5-2
Certificat RoHS	✓

¹⁾ La température de service varie selon le nombre d'appareils raccordés : 4 à 8 appareils : -25 °C ... +50 °C (courant de sortie 50 mA) / 9 à 16 appareils : -25 °C ... +45 °C (courant de sortie 20 mA).

Smart Task

Fonction minuterie	Désactivé Retard à l'enclenchement Retard au déclenchement Retard à l'enclenchement et au déclenchement Impulsion One Shot Retard de mise en circuit et impulsion
---------------------------	----------------------------------------------------------------------------------------------------------------------------------------------------------------------------------

Certifications

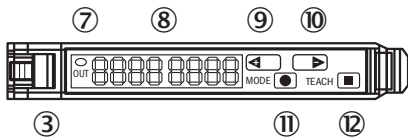
EU declaration of conformity	✓
UK declaration of conformity	✓
ACMA declaration of conformity	✓
Moroccan declaration of conformity	✓
China RoHS	✓
Photobiological safety (DIN EN 62471) certificate	✓
Information according to Art. 3 of Data Act (Regulation EU 2023/2854)	✓

Classifications

ECLASS 5.0	27270905
ECLASS 5.1.4	27270905
ECLASS 6.0	27270905
ECLASS 6.2	27270905
ECLASS 7.0	27270905
ECLASS 8.0	27270905
ECLASS 8.1	27270905
ECLASS 9.0	27270905
ECLASS 10.0	27270905

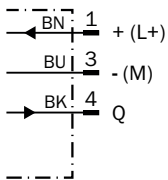
ECLASS 11.0	27270905
ECLASS 12.0	27270905
ETIM 5.0	EC002651
ETIM 6.0	EC002651
ETIM 7.0	EC002651
ETIM 8.0	EC002651
UNSPSC 16.0901	39121528

Possibilités de réglage WLL180

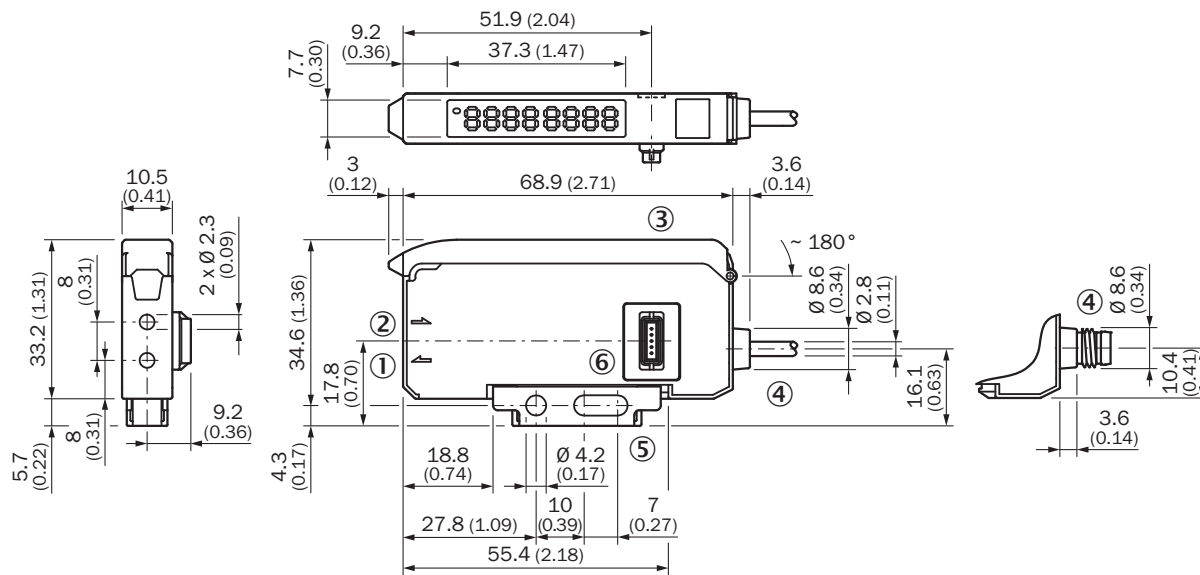


- ③ verrouillage de la fibre optique
- ⑦ LED d'état orange : allumée lorsque la sortie de commutation est active
- ⑧ affichage numérique à 2 x 4 chiffres ; vert : seuil de commutation, mode de fonctionnement ; rouge : valeur de réception actuelle, apprentissage / paramètre de fonctionnement
- ⑨ touche d'étape> (seuil de commutation manuel : paramètre de fonctionnement supérieur ou suivant)
- ⑩ touche d'étape> (seuil de commutation manuel : paramètre de fonctionnement inférieur ou précédent)
- ⑪ touche mode / entrée (touche de paramétrage)
- ⑫ Touche d'apprentissage

Schéma de raccordement Cd-045



Plan coté Unité d'extension



Dimensions en mm (inch)

- ① LED d'émission, montage fibre optique LL3 (fibre d'émetteur)
- ② récepteur, montage fibre optique LL3 (fibre de réception)
- ③ capot de protection rabattable à environ 180°
- ④ Raccordement
- ⑤ équerre de fixation, comprise dans la livraison
- ⑥ connecteur de bus

accessoires recommandés

Autres modèles d'appareil et accessoires → www.sick.com/WLL180

	description succincte	type	référence
Amplificateurs à fibres optiques			
	<ul style="list-style-type: none"> • Pour amplificateur de fibres optiques: GLL70, WLL80, WLL180, GLL170(T), WLL24 Ex, KTL180 • Principe de fonctionnement: Système de détection • Longueur du câble à fibres optiques: 2.000 mm • Diamètre filetage (boîtier): M6 • Matériau, fibre: Plastique • Matériau, gaine: Plastique • Matériau, tête de fibre optique: Acier inoxydable • Compris dans la livraison: Fixation, 2 x écrou à six pans M6, 2 x rondelle, appareil de coupe de fibres optiques FC (5304141) 	LL3-DB01	5308074
	<ul style="list-style-type: none"> • Pour amplificateur de fibres optiques: GLL70, WLL80, WLL180, GLL170(T) • Principe de fonctionnement: Système de détection • Longueur du câble à fibres optiques: 2.000 mm • Diamètre filetage (boîtier): M3 • Matériau, fibre: Plastique • Matériau, gaine: Plastique • Matériau, tête de fibre optique: Acier inoxydable • Compris dans la livraison: Fixation, 2 x écrou à six pans M3, 2 x rondelle, manchons adaptateurs, manchons adaptateurs BF-WLL160-13 (1,3 mm), appareil de coupe de fibres optiques FC (5304141) 	LL3-DT01	5308076
	<ul style="list-style-type: none"> • Pour amplificateur de fibres optiques: GLL70, WLL80, WLL180, GLL170(T) • Principe de fonctionnement: Système de détection • Longueur du câble à fibres optiques: 2.000 mm • Diamètre embout lisse: 3 mm • Matériau, fibre: Plastique • Matériau, gaine: Plastique • Matériau, tête de fibre optique: Acier inoxydable • Compris dans la livraison: Manchons adaptateurs, 1 x manchon adaptateur BF-WLL160-10 (1,0 mm), 1 x manchon adaptateur BF-WLL160-13 (1,3 mm) appareil de coupe de fibres optiques FC (5304141) 	LL3-DR11	5326000
	<ul style="list-style-type: none"> • Pour amplificateur de fibres optiques: GLL70, WLL80, WLL180, GLL170(T), WLL24 Ex • Principe de fonctionnement: Système de détection • Longueur du câble à fibres optiques: 2.000 mm • Diamètre filetage (boîtier): M6 • Matériau, fibre: Plastique • Matériau, gaine: Plastique • Matériau, tête de fibre optique: Plastique • Compris dans la livraison: Fixation, 1 x écrou à six pans M6, appareil de coupe de fibres optiques FC (5304141) 	LL3-DV05	5322549
	<ul style="list-style-type: none"> • Pour amplificateur de fibres optiques: GLL70, WLL80, WLL180, GLL170(T), WLL24 Ex • Principe de fonctionnement: Système de détection • Longueur du câble à fibres optiques: 2.000 mm • Diamètre filetage (boîtier): M6 • Matériau, fibre: Plastique • Matériau, gaine: Plastique • Matériau, tête de fibre optique: Acier inoxydable • Compris dans la livraison: Fixation, 2 x écrou à six pans M6, 2 x rondelle, appareil de coupe de fibres optiques FC (5304141) 	LL3-DB02	5308083
	<ul style="list-style-type: none"> • Pour amplificateur de fibres optiques: GLL70, WLL80, WLL180, GLL170(T), WLL24 Ex, KTL180 • Principe de fonctionnement: Système de détection • Longueur du câble à fibres optiques: 2.000 mm • Matériau, fibre: Plastique • Matériau, gaine: Plastique • Matériau, tête de fibre optique: Plastique • Compris dans la livraison: Manchons adaptateurs, manchons adaptateurs BF-WLL160-10 (1,0 mm), appareil de coupe de fibres optiques FC (5304141) 	LL3-DC38	5322472
	<ul style="list-style-type: none"> • Pour amplificateur de fibres optiques: GLL70, WLL80, WLL180, GLL170(T), WLL24 Ex • Principe de fonctionnement: Système émetteur-récepteur • Longueur du câble à fibres optiques: 2.000 mm • Diamètre filetage (boîtier): M4 • Matériau, fibre: Plastique • Matériau, gaine: Plastique • Matériau, tête de fibre optique: Acier inoxydable • Compris dans la livraison: Fixation, 4 x écrou à six pans M4, 4 x rondelle, appareil de coupe de fibres optiques FC (5304141) 	LL3-TB01	5308050
	<ul style="list-style-type: none"> • Pour amplificateur de fibres optiques: GLL70, WLL80, WLL180, GLL170(T), WLL24 Ex • Principe de fonctionnement: Système émetteur-récepteur 	LL3-TX01	5324173

	description succincte	type	référence
	<ul style="list-style-type: none"> • Longueur du câble à fibres optiques: 20.000 mm • Diamètre filetage (boîtier): M12 • Matériau, fibre: Plastique • Matériau, gaine: Plastique • Matériau, tête de fibre optique: Acier inoxydable • Compris dans la livraison: Fixation, 4 x écrou à six pans M12, appareil de coupe de fibres optiques FC (5304141), gaine pour têtes de fibres optiques 		
	<ul style="list-style-type: none"> • Pour amplificateur de fibres optiques: GLL70, WLL80, WLL180, GLL170(T), WLL24 Ex • Principe de fonctionnement: Système émetteur-récepteur • Longueur du câble à fibres optiques: 2.000 mm • Diamètre filetage (boîtier): M4 • Matériau, fibre: Plastique • Matériau, gaine: Plastique • Matériau, tête de fibre optique: Plastique • Compris dans la livraison: Fixation, 2 x écrou à six pans M4, appareil de coupe de fibres optiques FC (5304141) 	LL3-TV05	5322546
	<ul style="list-style-type: none"> • Pour amplificateur de fibres optiques: GLL70, WLL80, WLL180, GLL170(T), WLL24 Ex • Principe de fonctionnement: Système émetteur-récepteur • Longueur du câble à fibres optiques: 2.000 mm • Largeur d'array de la tête de fibres optiques: 40 mm • Matériau, fibre: Plastique • Matériau, gaine: Plastique • Matériau, tête de fibre optique: Plastique • Compris dans la livraison: Fixation, 4 x vis cruciforme M3, appareil de coupe de fibres optiques FC (5304141), gaine pour têtes de fibres optiques 	LL3-TS40	5323971
	<ul style="list-style-type: none"> • Pour amplificateur de fibres optiques: GLL70, WLL80, WLL180, GLL170(T), WLL24 Ex • Principe de fonctionnement: Système émetteur-récepteur • Longueur du câble à fibres optiques: 2.000 mm • Diamètre embout lisse: 6 mm • Matériau, fibre: Plastique • Matériau, gaine: Plastique résistant aux produits chimiques • Matériau, tête de fibre optique: Plastique résistant aux produits chimiques • Compris dans la livraison: Appareil de coupe de fibres optiques FC (5304141) 	LL3-TY01	5308066
modules d'intégration et adaptateurs			
	<ul style="list-style-type: none"> • Description: Coupleur EtherCAT pour WLL180T, KTL180 et AOD1. Caractéristiques : EtherCAT ; taux de transmission jusqu'à 100 Mbauds ; raccordement M12 EtherCAT ; raccordement alimentation électrique M8, 4 pôles ; fonctionnalité complète de lecture/écriture des données de processus et de service des capteurs connectés. Voir la notice d'instructions pour plus d'informations et les caractéristiques techniques 	WI180C-EC	6068089
	<ul style="list-style-type: none"> • Description: Coupleur Profinet pour WLL180T, KTL180 et AOD1. Caractéristiques : PROFINET IRT ; taux de transmission de 10 à 100 Mbauds ; raccordement M12 PROFINET ; raccordement alimentation électrique M8, 4 pôles ; fonctionnalité complète de lecture/écriture des données de processus et de service des capteurs connectés. Voir la notice d'instructions pour plus d'informations et les caractéristiques techniques 	WI180C-PN	6068088
	<ul style="list-style-type: none"> • Description: Passerelle IO-Link Smart Sensor Gateway pour WLL180T, KTL180 et AOD1. Caractéristiques : IO-Link ; COM3 ; raccordement M8, 4 pôles ; fonctionnalité complète de lecture/écriture des données de processus et de service des capteurs connectés. Voir la notice d'instructions pour plus d'informations et les caractéristiques techniques 	WI180C-IOA00	6071650

	description succincte	type	référence
connecteurs et câbles			
	<ul style="list-style-type: none"> Description: Câble capteur / actionneur, non blindé Mode de raccordement tête A: Connecteur femelle, M8, 3 pôles, droit, Codage A Mode de raccordement tête B: Extrémité de câble ouverte Type de signal: Câble capteur / actionneur Câble: 2 m, 3 fils, PVC Domaine d'utilisation: Zones non sollicitées, Domaine de produit chimique 	YF8U13-020VA1X-LEAX	2095860
	<ul style="list-style-type: none"> Description: Câble capteur / actionneur, non blindé Mode de raccordement tête A: Connecteur femelle, M8, 3 pôles, droit, Codage A Mode de raccordement tête B: Extrémité de câble ouverte Type de signal: Câble capteur / actionneur Câble: 5 m, 3 fils, PVC Domaine d'utilisation: Zones non sollicitées, Domaine de produit chimique 	YF8U13-050VA1X-LEAX	2095884
	<ul style="list-style-type: none"> Description: Câble capteur / actionneur, non blindé Mode de raccordement tête A: Connecteur femelle, M8, 3 pôles, coudé, Codage A Mode de raccordement tête B: Extrémité de câble ouverte Type de signal: Câble capteur / actionneur Câble: 2 m, 3 fils, PVC Domaine d'utilisation: Zones non sollicitées, Domaine de produit chimique 	YG8U13-020VA1X-LEAX	2096165
	<ul style="list-style-type: none"> Description: Câble capteur / actionneur, non blindé Mode de raccordement tête A: Connecteur femelle, M8, 3 pôles, coudé, Codage A Mode de raccordement tête B: Extrémité de câble ouverte Type de signal: Câble capteur / actionneur Câble: 5 m, 3 fils, PVC Domaine d'utilisation: Zones non sollicitées, Domaine de produit chimique 	YG8U13-050VA1X-LEAX	2096166
	<ul style="list-style-type: none"> Description: Câble capteur / actionneur, non blindé Mode de raccordement tête A: Connecteur femelle, M8, 3 pôles, droit, Codage A Mode de raccordement tête B: Extrémité de câble ouverte Type de signal: Câble capteur / actionneur Câble: 0,6 m, 3 fils, PVC Domaine d'utilisation: Zones non sollicitées, Domaine de produit chimique 	YF8U13-C60VA1XLEAX	2146368

SICK EN BREF

SICK est l'un des principaux fabricants de capteurs et de solutions de détection intelligents pour les applications industrielles. Notre gamme unique de produits et de services vous fournit tous les outils dont vous avez besoin pour la gestion sûre et efficace de vos processus, la protection des personnes contre les accidents et la prévention des dommages environnementaux.

Nous possédons une vaste expérience dans de nombreux secteurs et connaissons vos processus et vos exigences. Nous sommes en mesure de vous proposer les capteurs intelligents qui répondent parfaitement à vos besoins. Nos solutions systèmes sont testées et améliorées dans des centres d'application situés en Europe, en Asie et en Amérique du Nord afin de satisfaire pleinement nos clients. Cette rigueur a fait de notre entreprise un fournisseur et partenaire de développement fiable.

Nous proposons également une gamme complète de services : les SICK LifeTime Services vous accompagnent tout au long du cycle de vie de vos machines et vous garantissent sécurité et productivité.

C'est ainsi que nous concevons la détection intelligente.

DANS LE MONDE ENTIER, PRÈS DE CHEZ VOUS :

Interlocuteurs et autres sites sur → www.sick.com