

FICHE TECHNIQUE

BCG13-K1KM05PP

EcoLine
Codeurs à câble

CODEURS À CÂBLE

BCG13-K1KM05PP

INFORMATIONS DE COMMANDE

type	référence
BCG13-K1KM05PP	6039749

D'autres versions d'appareils et accessoires sont disponibles à l'adresse www.sick.com/EcoLine



CARACTÉRISTIQUES TECHNIQUES DÉTAILLÉES

GRANDEURS CARACTÉRISTIQUES RELATIVES À LA SÉCURITÉ

MTTF _D (temps moyen avant défaillance dangereuse)	850 années (EN ISO 13849-1) ¹⁾
--	---

¹⁾ Ce produit est un produit standard et non un composant de sécurité au sens de la directive machines. Calculé sur la base d'une charge nominale des composants, d'une température moyenne de 40 °C, d'une fréquence d'utilisation de 8760 h/a. Toutes les défaillances électroniques sont considérées comme des défaillances dangereuses. pour plus d'informations, voir le document n° 8015532.

PERFORMANCE

Plage de mesure	0 m ... 5 m
Codeurs	Codeurs absolus
Résolution (câble + codeur)	0,1 mm ^{1) 2)}
Répétabilité	≤ 0,2 mm ³⁾
Linéarité	≤ ± 2 mm ³⁾
Hystérésis	≤ 0,4 mm ³⁾

¹⁾ Pour les valeurs indiquées, il s'agit d'une valeur arrondie.

²⁾ Calcul typique avec en exemple le BCG08 avec PROFINET : 230 mm (longueur de câble par tour - voir caractéristiques mécaniques) : 262.144 (nombre de pas par tour) = 0,001 mm (résolution de la combinaison câble + codeur).

³⁾ La valeur se rapporte au mécanisme à treuil.

INTERFACES

Interface de communication	- / Courant électrique / 4...20 mA
----------------------------	------------------------------------

ÉLECTRIQUE

Mode de raccordement	Câble, radial, 1,5 m
Tension d'alimentation	19 V DC ... 33 V DC
Courant de service	≤ 80 mA

MÉCANIQUE

Poids	1,2 kg
Matériau, câble de mesure	Fil d'acier hautement flexible acier inoxydable 1.4401 V4A
Câble de mesure diamètre	0,55 mm
Poids (pièce de mesure)	1,2 g/m
Matériau, boîtier du mécanisme de câble	Plastique, Noryl
Force de retour du ressort	4,5 N ... 7 N ¹⁾
Longueur de câble par tour	385 mm
Durée de vie du mécanisme de câble	Typ. 1.000.000 cycles ^{2) 3)}
Longueur réelle du câble	5,2 m
Accélération du câble	4 m/s ²
Vitesse de déplacement	3 m/s
Codeur monté	ACM36, ACM36-K1K0-K01, 6039751
Mécanisme monté	MRA-G130-105D3, 5322779

¹⁾ Ces valeurs sont mesurées à une température ambiante de 25 °C. Il peut y avoir des divergences à d'autres températures.

²⁾ Moyennes qui dépendent du type de charge.

³⁾ La durée de vie dépend du type de sollicitation. Les facteurs d'influence sont : les conditions ambiantes, la situation de montage, la plage de mesure utilisée, la vitesse de déplacement ainsi que l'accélération.

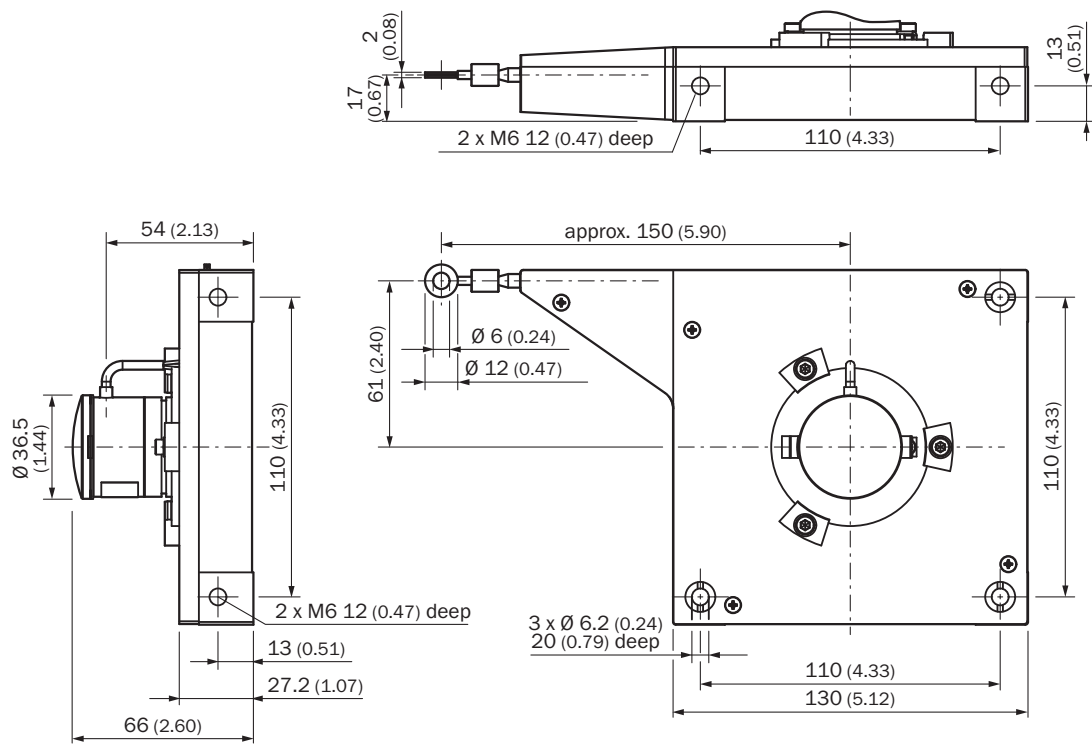
CARACTÉRISTIQUES AMBIANTES

CEM	Selon EN 61000-6-2 et EN 61000-6-4
Indice de protection	IP50, mécanisme monté IP65, codeurs
Plage de température de fonctionnement	-30 °C ... +70 °C

CERTIFICATIONS

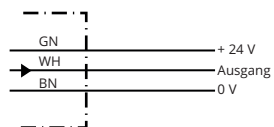
EU declaration of conformity	✓
UK declaration of conformity	✓
ACMA declaration of conformity	✓
Moroccan declaration of conformity	✓
China RoHS	✓

PLAN COTÉ



Dimensions en mm (inch)

ANSCHLUSSBELEGUNG

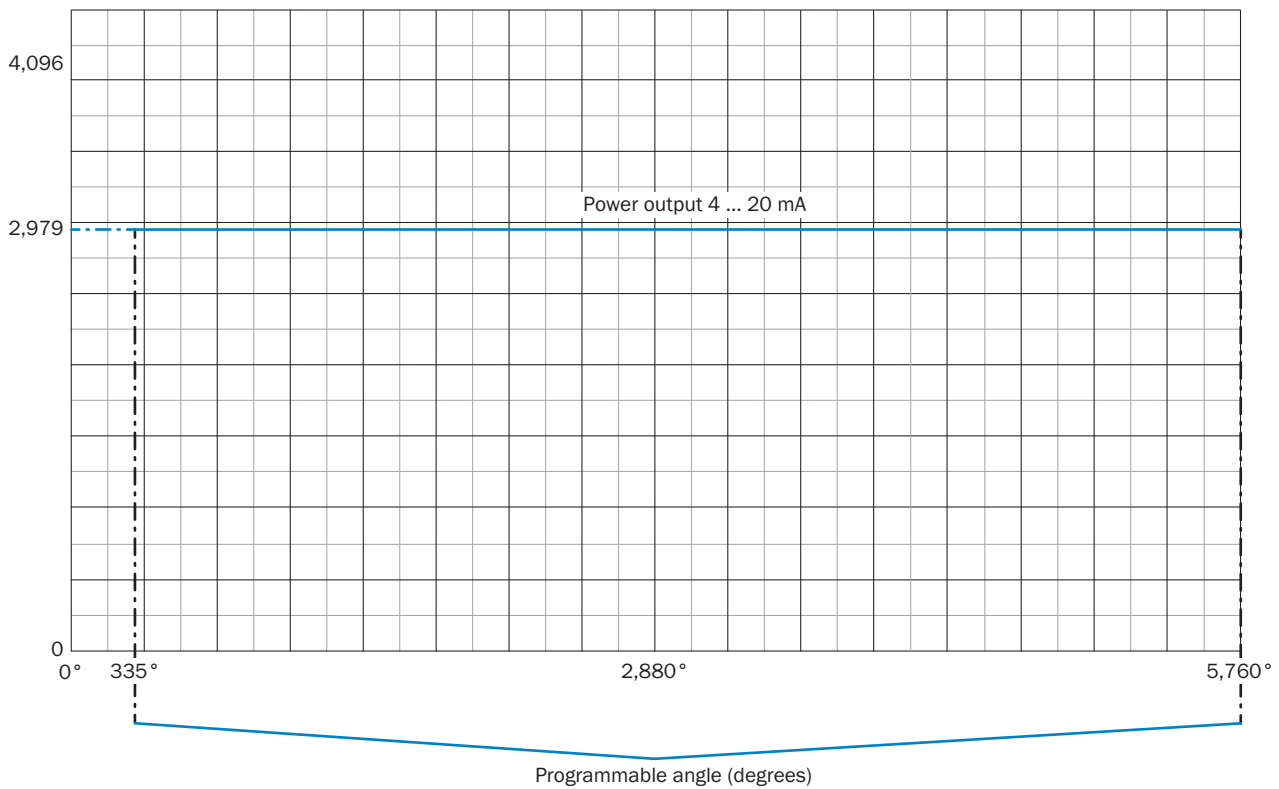


Couleur	Signal
Vert	+ 24 V
Blanc	Sortie
Marron	0 V

DIAGRAMMES MULTITOURS, SORTIE DE COURANT

Resolution ACM36

Resolution(Schritte)



Number of steps in angle range
 Steps (0 ... 10 V) = 2979

Plage de paramétrage (α) doit comporter au moins 10°

Vous trouverez des informations supplémentaires ainsi que des accessoires adaptés, des exemples d'application et des téléchargements tels que des modèles dimensionnels CAO, des notices d'instructions et des logiciels sous www.sick.com/6039749



SICK EN BREF

SICK est une des principales entreprises au monde produisant des solutions de détection intelligentes et des solutions intégrées pour le domaine de l'automatisation industrielle. Nos technologies établissent des normes mondiales et rendent vos processus industriels plus efficaces, plus sûrs et plus durables – dans la logistique ainsi que dans la production.

SICK allie l'intelligence des capteurs à la connaissance du secteur et à des prestations de conseils certifiées. Nous offrons la base idéale pour des solutions d'automatisation évolutives et sur mesure et créons une plus-value tout au long de la chaîne de création de valeur. Nos relations de partenariat intense avec nos clients sont plus qu'une simple promesse : ensemble, nous augmentons la productivité, améliorons la qualité, protégeons la santé et la sécurité et œuvrons pour un avenir durable. Ces relations reposent sur l'empathie et la confiance.

Avec passion et esprit pionnier, SICK développe des technologies innovantes depuis 1946. Grâce à un réseau mondial dans environ 40 pays, SICK est présente dans le monde entier et toujours près de chez vous. Le siège principal de l'entreprise se trouve à Waldkirch près de Fribourg en Allemagne. Nos clients profitent de nos connaissances des exigences locales autant que mondiales que nous transposons vers des solutions sur mesure.