



WLL180T-N474

WLL180

AMPLIFICATEURS À FIBRES OPTIQUES

SICK
Sensor Intelligence.



informations de commande

type	référence
WLL180T-N474	6039619

compris dans la livraison: BEF-WLL180 (1)

Autres modèles d'appareil et accessoires → www.sick.com/WLL180

illustration non contractuelle



caractéristiques techniques détaillées

Caractéristiques

Type d'appareil	Amplificateur à fibres optiques
Type d'appareil, détail	Autonome
Principe de fonctionnement, détail	Dépend du câble à fibres optiques utilisé
Distance de commutation max.	Dépend du câble à fibres optiques utilisé
Faisceau de l'émetteur	
Source d'émission	LED
Type de lumière	Lumière infrarouge
Caractéristiques LED	
Référence normative	EN 62471:2008-09 CEI 62471:2006, modifié
Identification des groupes à risque par LED	Groupe libre
Longueur d'onde	1.450 nm
Durée de vie moyenne	100.000 h à T _J = +25 °C
Réglage	
Câble/broche	Pour désactiver l'émetteur et exécuter la logique de test/pour régler la distance de commutation/pour synchroniser le signal d'entrée
Écran + touches de commande	Pour le réglage des paramètres du capteur
Affichage	
LED jaune	État de la sortie numérique Activé (état haut) en permanence : sortie numérique active Désactivé (état bas en permanence) : sortie numérique non active
Écran	Affichage des fonctions des capteurs
Caractéristiques spécifiques	Fibres optiques verre nécessaires
Contenu de la livraison	Équerre de fixation BEF-WLL180

Grandeurs caractéristiques relatives à la sécurité

MTTF_D	320 années
-------------------------	------------

DC_{avg}	0 %
T_M (durée d'utilisation)	20 années

Électrique

Tension d'alimentation U_B	12 V DC ... 24 V DC ¹⁾
Ondulation résiduelle	≤ 10 % ²⁾
Consommation	≤ 50 mA ³⁾
Classe de protection	III
Sortie numérique	
Nombre	1
Type	NPN ⁴⁾
Type de commutation	Commutation claire/sombre
Type de commutation sélectionnable	Sélectionnable manuellement
Circuits de protection Entrées	Protégé contre l'inversion de polarité
	Protégé contre les surintensités
	Résistant aux courts-circuits
Temps de réponse	≤ 16 μs
	≤ 70 μs
	≤ 250 μs
	≤ 2.000 μs
	≤ 8.000 μs
Fréquence de commutation	31,2 kHz
	7,1 kHz
	2 kHz
	250 Hz
	62,5 Hz
Fonction temporelle	Sans temporisation, retard au déclenchement, retard à l'enclenchement, retard à l'enclenchement et au déclenchement, One Shot
Temporisation	Programmable, 0 ms ... 9.999 ms
Affectation des broches/fils	
Fonction broche 4 / noir (BK)	Sortie numérique, réception de la lumière → Sortie Q1 HIGH
Fonction broche 4 / noir (BK) - Détail	La fonction broche 4, fonction du capteur est configurable
Fonction broche 2 / blanc (WH)	Entrée d'apprentissage
Fonction broche 2 / blanc (WH) - Détail	La fonction broche 2, fonction du capteur est configurable

¹⁾ ± 10%.

²⁾ Ne doit pas être supérieur ou inférieur aux valeurs de tolérance U_v.

³⁾ Sans charge.

⁴⁾ À sélectionner via le menu.

Mécanique

Forme	Rectangulaire
Dimensions (l x H x P)	10,5 mm x 34,6 mm x 71,9 mm
Raccordement	Connecteur mâle M8, 4 pôles
Matériau	

	Boîtier	Plastique, ABS/PC
Poids		20 g

Caractéristiques ambiantes

Indice de protection	IP50 (EN 60529)
Température de fonctionnement	-25 °C ... +55 °C
Température ambiante d'entreposage	-40 °C ... +70 °C
Standard insensibilité à la lumière ambiante	Lumière artificielle: ≤ 3.000 lx Lumière du soleil: ≤ 10.000 lx
Immunité aux chocs	50 g, 11 ms (3 chocs positifs et 3 négatifs le long des axes X, Y, Z, soit 18 chocs au total (EN60068-2-27))
Immunité aux vibrations	10 Hz ... 55 Hz (Amplitude 1 mm, 3 x 30 min (EN60068-2-6))
Humidité de l'air	35 % ... 85 %, humidité relative (pas de buée)
Compatibilité électromagnétique (CEM)	EN 60947-5-2
Fichier UL n°	NRKH.E300503 & NRKH7.E300503
Certificat RoHS	✓

Smart Task

Fonction minuterie	Désactivé Retard à l'enclenchement Retard au déclenchement Retard à l'enclenchement et au déclenchement Impulsion One Shot Retard de mise en circuit et impulsion
---------------------------	--

Certifications

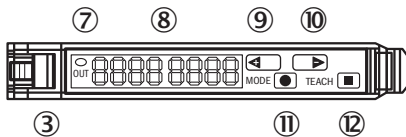
EU declaration of conformity	✓
UK declaration of conformity	✓
ACMA declaration of conformity	✓
Moroccan declaration of conformity	✓
China RoHS	✓
cULus certificate	✓
Photobiological safety (DIN EN 62471) certificate	✓

Classifications

ECLASS 5.0	27270905
ECLASS 5.1.4	27270905
ECLASS 6.0	27270905
ECLASS 6.2	27270905
ECLASS 7.0	27270905
ECLASS 8.0	27270905
ECLASS 8.1	27270905
ECLASS 9.0	27270905
ECLASS 10.0	27270905
ECLASS 11.0	27270905
ECLASS 12.0	27270905

ETIM 5.0	EC002651
ETIM 6.0	EC002651
ETIM 7.0	EC002651
ETIM 8.0	EC002651
UNSPSC 16.0901	39121528

Possibilités de réglage WLL180



- ③ verrouillage de la fibre optique
- ⑦ LED d'état orange : allumée lorsque la sortie de commutation est active
- ⑧ affichage numérique à 2 x 4 chiffres ; vert : seuil de commutation, mode de fonctionnement ; rouge : valeur de réception actuelle, apprentissage / paramètre de fonctionnement
- ⑨ touche d'étape> (seuil de commutation manuel : paramètre de fonctionnement supérieur ou suivant)
- ⑩ touche d'étape> (seuil de commutation manuel : paramètre de fonctionnement inférieur ou précédent)
- ⑪ touche mode / entrée (touche de paramétrage)
- ⑫ Touche d'apprentissage

Mode de raccordement

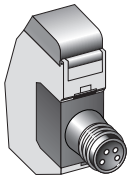
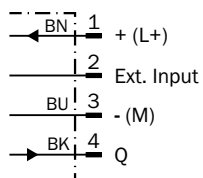
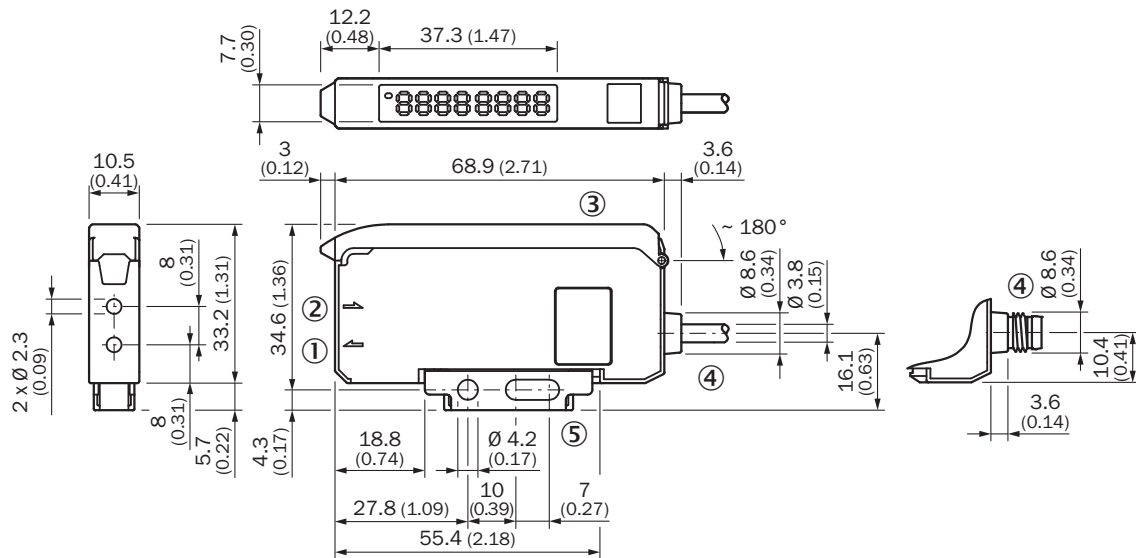


Schéma de raccordement Cd-134



Plan coté Stand-alone



Dimensions en mm (inch)

- ① LED d'émission, montage fibre optique LL3 (fibre d'émetteur)
- ② récepteur , montage fibre optique LL3 (fibre de réception)
- ③ capot de protection rabattable à environ 180°
- ④ Raccordement
- ⑤ équerre de fixation, comprise dans la livraison

accessoires recommandés

Autres modèles d'appareil et accessoires → www.sick.com/WLL180

	description succincte	type	référence
Amplificateurs à fibres optiques			
	<ul style="list-style-type: none"> • Pour amplificateur de fibres optiques: GLL70, WLL80, WLL180, GLL170(T) • Principe de fonctionnement: Système émetteur-récepteur • Longueur du câble à fibres optiques: 2.000 mm • Diamètre filetage (boîtier): M4 • Matériau, fibre: Verre • Matériau, gaine: Acier inoxydable • Matériau, tête de fibre optique: Laiton 	LL3-TH08	5325978

	description succincte	type	référence
connecteurs et câbles			
	<ul style="list-style-type: none"> Description: Câble capteur / actionneur, non blindé Mode de raccordement tête A: Connecteur femelle, M8, 4 pôles, droit, Codage A Mode de raccordement tête B: Extrémité de câble ouverte Type de signal: Câble capteur / actionneur Câble: 2 m, 4 fils, PVC Domaine d'utilisation: Zones non sollicitées, Domaine de produit chimique 	YF8U14-020VA3X-LEAX	2095888
	<ul style="list-style-type: none"> Description: Câble capteur / actionneur, non blindé Mode de raccordement tête A: Connecteur femelle, M8, 4 pôles, droit, Codage A Mode de raccordement tête B: Extrémité de câble ouverte Type de signal: Câble capteur / actionneur Câble: 5 m, 4 fils, PVC Domaine d'utilisation: Zones non sollicitées, Domaine de produit chimique 	YF8U14-050VA3X-LEAX	2095889
	<ul style="list-style-type: none"> Description: Câble capteur / actionneur, non blindé Mode de raccordement tête A: Connecteur femelle, M8, 4 pôles, coudé, Codage A Mode de raccordement tête B: Extrémité de câble ouverte Type de signal: Câble capteur / actionneur Câble: 2 m, 4 fils, PVC Domaine d'utilisation: Zones non sollicitées, Domaine de produit chimique 	YG8U14-020VA3X-LEAX	2095962
	<ul style="list-style-type: none"> Description: Câble capteur / actionneur, non blindé Mode de raccordement tête A: Connecteur femelle, M8, 4 pôles, coudé, Codage A Mode de raccordement tête B: Extrémité de câble ouverte Type de signal: Câble capteur / actionneur Câble: 5 m, 4 fils, PVC Domaine d'utilisation: Zones non sollicitées, Domaine de produit chimique 	YG8U14-050VA3X-LEAX	2095963
	<ul style="list-style-type: none"> Description: Câble capteur / actionneur, non blindé Mode de raccordement tête A: Connecteur femelle, M8, 4 pôles, droit, Codage A Mode de raccordement tête B: Extrémité de câble ouverte Type de signal: Câble capteur / actionneur Câble: 0,6 m, 4 fils, PVC Domaine d'utilisation: Zones non sollicitées, Domaine de produit chimique 	YF8U14-C60VA3XLEAX	2145852
	<ul style="list-style-type: none"> Description: Câble capteur / actionneur, non blindé Mode de raccordement tête A: Connecteur femelle, M8, 4 pôles, droit, Codage A Mode de raccordement tête B: Extrémité de câble ouverte Type de signal: Câble capteur / actionneur Câble: 1 m, 4 fils, PVC Domaine d'utilisation: Zones non sollicitées, Domaine de produit chimique 	YF8U14-010VA3X-LEAX	2145853
	<ul style="list-style-type: none"> Description: Câble capteur / actionneur, non blindé Mode de raccordement tête A: Connecteur femelle, M8, 4 pôles, coudé, Codage A Mode de raccordement tête B: Extrémité de câble ouverte Type de signal: Câble capteur / actionneur Câble: 0,6 m, 4 fils, PVC Domaine d'utilisation: Zones non sollicitées, Domaine de produit chimique 	YG8U14-C60VA3XLEAX	2145854
	<ul style="list-style-type: none"> Description: Câble capteur / actionneur, non blindé Mode de raccordement tête A: Connecteur femelle, M8, 4 pôles, coudé, Codage A Mode de raccordement tête B: Extrémité de câble ouverte Type de signal: Câble capteur / actionneur Câble: 3 m, 4 fils, PVC Domaine d'utilisation: Zones non sollicitées, Domaine de produit chimique 	YG8U14-030VA3X-LEAX	2145857
	<ul style="list-style-type: none"> Description: Câble capteur / actionneur, non blindé Mode de raccordement tête A: Connecteur femelle, M8, 4 pôles, coudé, Codage A Mode de raccordement tête B: Extrémité de câble ouverte Type de signal: Câble capteur / actionneur Câble: 1 m, 4 fils, PVC Domaine d'utilisation: Zones non sollicitées, Domaine de produit chimique 	YG8U14-010VA3X-LEAX	2145855

SICK EN BREF

SICK est l'un des principaux fabricants de capteurs et de solutions de détection intelligents pour les applications industrielles. Notre gamme unique de produits et de services vous fournit tous les outils dont vous avez besoin pour la gestion sûre et efficace de vos processus, la protection des personnes contre les accidents et la prévention des dommages environnementaux.

Nous possédons une vaste expérience dans de nombreux secteurs et connaissons vos processus et vos exigences. Nous sommes en mesure de vous proposer les capteurs intelligents qui répondent parfaitement à vos besoins. Nos solutions systèmes sont testées et améliorées dans des centres d'application situés en Europe, en Asie et en Amérique du Nord afin de satisfaire pleinement nos clients. Cette rigueur a fait de notre entreprise un fournisseur et partenaire de développement fiable.

Nous proposons également une gamme complète de services : les SICK LifeTime Services vous accompagnent tout au long du cycle de vie de vos machines et vous garantissent sécurité et productivité.

C'est ainsi que nous concevons la détection intelligente.

DANS LE MONDE ENTIER, PRÈS DE CHEZ VOUS :

Interlocuteurs et autres sites sur → www.sick.com