



# PHT-RB2X5S550S0AFT0Z

PHT

CAPTEURS DE PRESSION

**SICK**  
Sensor Intelligence.



illustration non contractuelle



### informations de commande

type	référence
PHT-RB2X5S550S0AFT0Z	6039434

Autres modèles d'appareil et accessoires → [www.sick.com/PHT](http://www.sick.com/PHT)

### caractéristiques techniques détaillées

#### Caractéristiques

<b>Milieu</b>	Liquide, gazeux
<b>Type de pression</b>	Pression relative
<b>Unité de pression</b>	bar
<b>Plage de mesure</b>	0 bar ... 2,5 bar
<b>Température de process</b>	-20 °C ... +150 °C
<b>Puissance apparente max. <math>R_A</math></b>	4 mA ... 20 mA, 2 conducteurs ( $R_A \leq (L^+ - 10 V) / 0,02 A$ [ohms]), Pour les appareils avec un signal de sortie 4 mA ... 20 mA et un boîtier de terrain, il existe une connexion de circuit de test qui permet de contrôler le circuit de mesure sans interruption., 0 V ... 10 V, 3 conducteurs ( $R_A > 10 kohms$ ), 0 V ... 5 V, 3 conducteurs ( $R_A > 5 kohms$ )
<b>Signal de sortie</b>	4 ... 20 mA, 2 conducteurs

#### Mécanique/électronique

<b>Interface de communication</b>	-
<b>Raccord process</b>	Embout conique (DIN 11851) DN 50 avec écrou chapeau rainuré
<b>Matériaux en contact avec la matière</b>	Raccord process : acier inoxydable 316L
<b>Liquide de transmission interne</b>	Huile synthétique, conforme FDA
<b>Matériau du boîtier</b>	Acier inoxydable 1.4571
<b>Mode de raccordement</b>	Boîtier de terrain
<b>Tension d'alimentation</b>	11 V DC ... 30 V DC
<b>Sécurité électrique</b>	Protection contre les surtensions: 36 V CC Protection contre les courts-circuits : $Q_A$ vers M Protection contre l'inversion de polarité : $L^+$ contre M Classe de protection : III
<b>Résistance diélectrique</b>	500 V DC, alimentation électrique NEC classe O2 (basse tension et courant faible max. 100 VA, même en état de défaut)
<b>Conformité CE</b>	Directive CEM : 2004/108/CE, EN 61326-2-3
<b>Poids du capteur</b>	Env. 500 g
<b>Joint</b>	Sans joint

<sup>1)</sup> Indice de protection IP selon IEC 60529. Les indices de protection indiqués s'appliquent uniquement à l'état connecté avec les connecteurs de câble de l'indice de protection correspondant.

<b>Indice de protection</b>	IP67 <sup>1)</sup>
<b>Classe de protection III</b>	✓
<b>MTTF</b>	403 années

<sup>1)</sup> Indice de protection IP selon IEC 60529. Les indices de protection indiqués s'appliquent uniquement à l'état connecté avec les connecteurs de câble de l'indice de protection correspondant.

## Performance

<b>Non-linéarité</b>	≤ ± 0,2 %, de la plage (Best Fit Straight Line, BFSL) selon CEI 61298-2
<b>Précision</b>	≤ ± 0,5 %, de la plage (en option ≤ ± 0,25 % de la plage (étalonné pour montage vertical, raccord de pression en bas))
<b>Non-reproductibilité</b>	≤ ± 0,1 % de la plage
<b>Temps de réglage (10 % ... 90 %)</b>	≤ 10 ms
<b>Dérive de longue durée/stabilité par an</b>	≤ 0,2 % de la plage
<b>Coefficients thermiques dans la plage de températures de calcul</b>	CT moyen du point zéro : ≤ 0,2 % de la plage / 10 K pour plages de mesure de 0 à 0,6 bar jusqu'à 0 à 25 bar CT moyen du point zéro : ≤ 0,25 % de la plage / 10 K pour plage de mesure 0 à 0,4 bar CT moyen du point zéro : ≤ 0,4 % de la plage / 10 K pour plage de mesure 0 à 0,25 bar CT moyen de la plage ≤ 0,2 % de la plage / 10 K
<b>Plage de températures nominale</b>	0 °C ... +80 °C

## Caractéristiques ambiantes

<b>Température ambiante de fonctionnement</b>	-20 °C ... +80 °C
<b>Température de stockage</b>	-40 °C ... +100 °C
<b>Résistance aux chocs</b>	500 g selon CEI 60068-2-27 (choc mécanique)
<b>Charge en vibrations</b>	15 g conforme à IEC 60068-2-6 (vibration sous résonance)

## Certifications

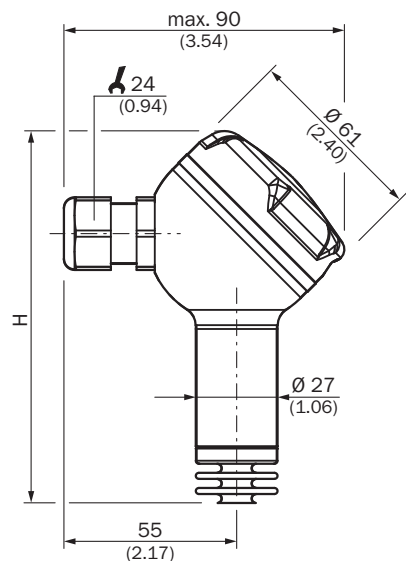
<b>EU declaration of conformity</b>	✓
<b>UK declaration of conformity</b>	✓
<b>China RoHS</b>	✓
<b>Food contact material manufacturer declaration</b>	✓

## Classifications

<b>ECLASS 5.0</b>	27200614
<b>ECLASS 5.1.4</b>	27200614
<b>ECLASS 6.0</b>	27200614
<b>ECLASS 6.2</b>	27200614
<b>ECLASS 7.0</b>	27200614
<b>ECLASS 8.0</b>	27200614
<b>ECLASS 8.1</b>	27200614
<b>ECLASS 9.0</b>	27200614
<b>ECLASS 10.0</b>	27200614
<b>ECLASS 11.0</b>	27200614
<b>ECLASS 12.0</b>	27200614
<b>ETIM 5.0</b>	EC011478
<b>ETIM 6.0</b>	EC011478

<b>ETIM 7.0</b>	EC011478
<b>ETIM 8.0</b>	EC011478
<b>UNSPSC 16.0901</b>	41112410

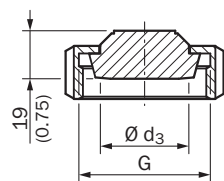
Plan coté Boîtier pour montage extérieur en acier CrNi, raccord de serrage à vis en cupro-alliage nickelé, IP67



With accuracy	H
0.5 %	123 (4.84)
0.25 %	138.5 (5.45)

Dimensions en mm (inch)

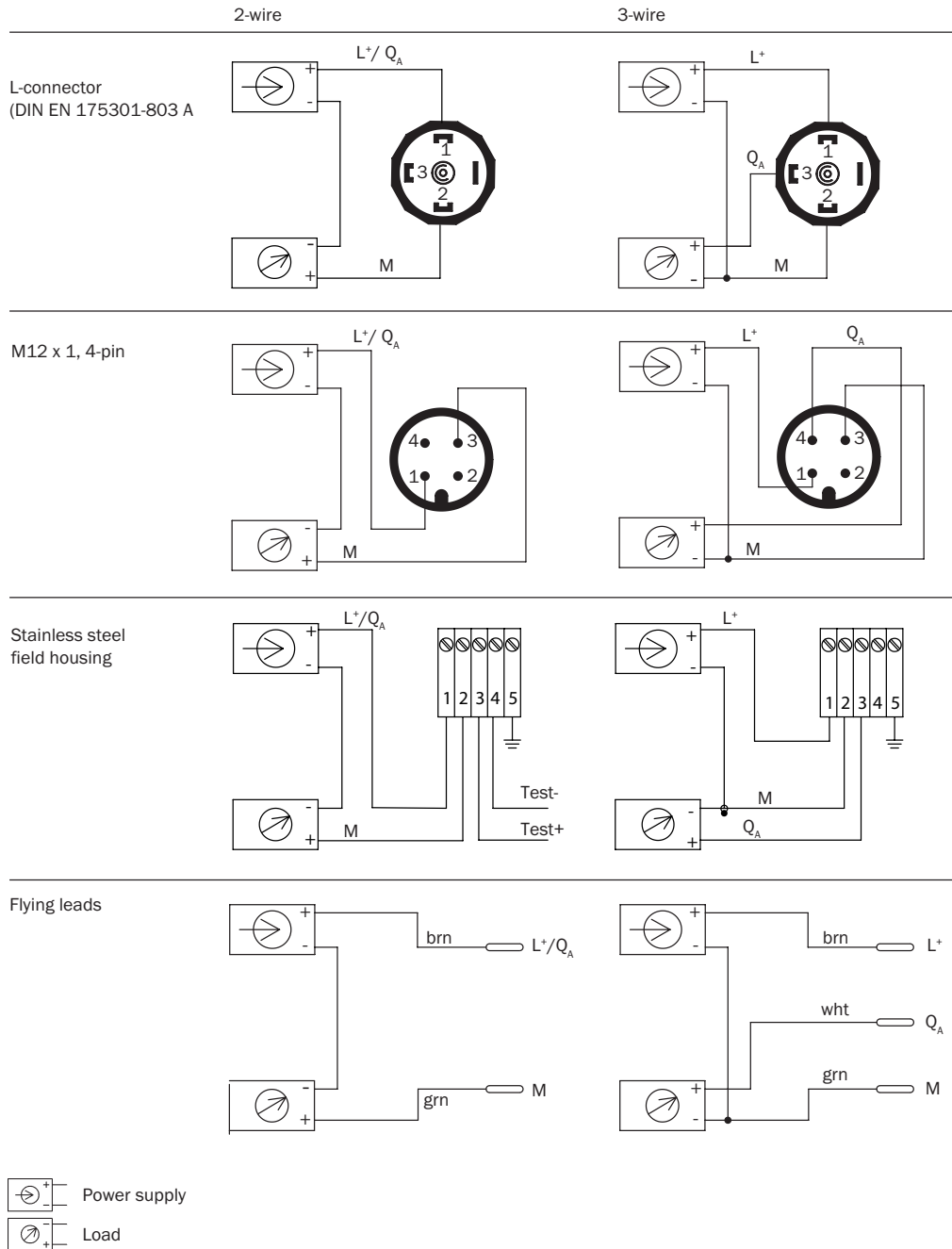
Plan coté Embout conique (DIN 11851) avec écrou à chapeau rainuré



Design	G	Ø d <sub>3</sub>
<b>DIN 11851</b> DN 25	Rd 52 x 1/6	44 (1.73)
DN 40	Rd 65 x 1/6	48 (1.89)
DN 50	Rd 78 x 1/6	61 (2.40)

Dimensions en mm (inch)

Mode de raccordement



## SICK EN BREF

SICK est l'un des principaux fabricants de capteurs et de solutions de détection intelligents pour les applications industrielles. Notre gamme unique de produits et de services vous fournit tous les outils dont vous avez besoin pour la gestion sûre et efficace de vos processus, la protection des personnes contre les accidents et la prévention des dommages environnementaux.

Nous possédons une vaste expérience dans de nombreux secteurs et connaissons vos processus et vos exigences. Nous sommes en mesure de vous proposer les capteurs intelligents qui répondent parfaitement à vos besoins. Nos solutions systèmes sont testées et améliorées dans des centres d'application situés en Europe, en Asie et en Amérique du Nord afin de satisfaire pleinement nos clients. Cette rigueur a fait de notre entreprise un fournisseur et partenaire de développement fiable.

Nous proposons également une gamme complète de services : les SICK LifeTime Services vous accompagnent tout au long du cycle de vie de vos machines et vous garantissent sécurité et productivité.

**C'est ainsi que nous concevons la détection intelligente.**

## DANS LE MONDE ENTIER, PRÈS DE CHEZ VOUS :

Interlocuteurs et autres sites sur → [www.sick.com](http://www.sick.com)