



LBV330-XXAGDRAMX1700

LBV3xx

CAPTEURS DE NIVEAU

SICK
Sensor Intelligence.



informations de commande

type	référence
LBV330-XXAGDRAMX1700	6038211

Autres modèles d'appareil et accessoires → www.sick.com/LBV3xx

illustration non contractuelle



caractéristiques techniques détaillées

Caractéristiques

Milieu	Produits en vrac
Type de détection	Niveau limite
Type de sonde	Lame vibrante
Longueur de sonde	1.700 mm
Pression du process	-1 bar ... 25 bar
Température de process	-50 °C ... +150 °C
Densité du matériau de remplissage	≥ 0,008 g/cm ³
Taille des particules	< 10 mm

Performance

Précision de l'élément de mesure	± 10 mm
Reproductibilité	≤ 5 mm
Temps de réponse	500 ms ¹⁾ 1.000 ms ²⁾
MTBF	4,61*10 ⁶ h

¹⁾ Lors de la détection.

²⁾ Lors de la libération.

Électrique

Interface de communication	-
Tension d'alimentation	20 V DC ... 72 V DC 20 V AC ... 253 V AC
Consommation	5 mA ... 30 mA
Durée d'initialisation	< 2 s
Classe de protection VDE 1	✓
Mode de raccordement	M20 x 1,5
Signal de sortie	Double relais (DPDT)
Électronique	Double relais (DPDT)
Hystérésis	10 mm

Courant de sortie	> 10 µA; < 3A AC, 1A DC
Charge inductive	750 VA 54 W
Charge capacitive	750 VA 54 W
Charge contact	50 mW min. / 750 VA, 54 W max.
Indice de protection	IP66 IP67

Mécanique

Matériaux en contact avec la matière	Acier inoxydable 1.4404/316L
Raccord process	G 1½ A PN 25
Matériau du boîtier	Aluminium
Matériau du capteur	Acier inoxydable 1.4404

Caractéristiques ambiantes

Température de fonctionnement	-40 °C ... +80 °C
Température ambiante d'entreposage	-40 °C ... +80 °C

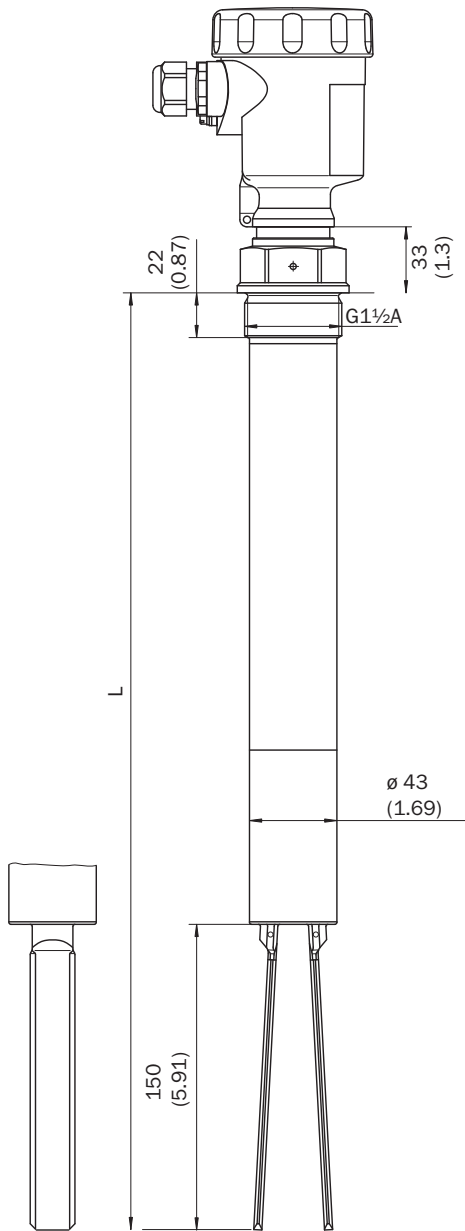
Certifications

EU declaration of conformity	✓
UK declaration of conformity	✓
ACMA declaration of conformity	✓
China RoHS	✓
FDA certificate	✓

Classifications

ECLASS 5.0	27273202
ECLASS 5.1.4	27273202
ECLASS 6.0	27273202
ECLASS 6.2	27273202
ECLASS 7.0	27273202
ECLASS 8.0	27273202
ECLASS 8.1	27273202
ECLASS 9.0	27273202
ECLASS 10.0	27273202
ECLASS 11.0	27273202
ECLASS 12.0	27273106
ETIM 5.0	EC002654
ETIM 6.0	EC002654
ETIM 7.0	EC002654
ETIM 8.0	EC002654
UNSPSC 16.0901	41111938

Plan coté LBV330 version à filetage G 1½ A (DIN ISO 228/1)



Dimensions en mm (inch)

Plan coté Adaptateur haute température



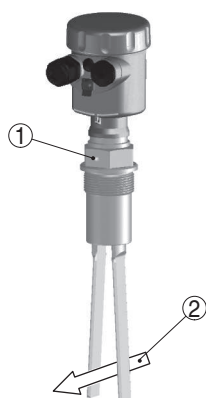
Dimensions en mm (inch)

Schéma de raccordement Schéma de raccordement du double-relais



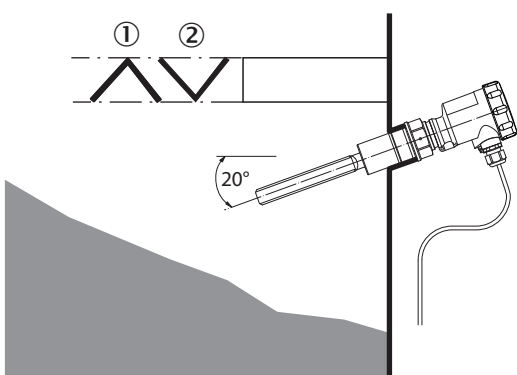
- ① sortie relais
- ② sortie relais
- ③ alimentation électrique

Instructions de montage Orientation de l'écoulement des lames vibrantes



- ① marquage avec version à filetage
- ② sens de l'écoulement

Instructions de montage Montage horizontal




- ① tôle de protection
- ② tôle de protection concave pour les produits en vrac abrasifs

accessoires recommandés

Autres modèles d'appareil et accessoires → www.sick.com/LBV3xx

	description succincte	type	référence
technique de fixation			
	<ul style="list-style-type: none"> • Description: Vis de blocage, pression process 1 bar à 16 bar, raccord process G 2 A, filetage interne G 1/2 A • Matériau: Acier inoxydable • Détails: Acier inoxydable 316L 	BEF-MU-316G20-ALBV	5322462

	description succincte	type	référence
Blocs d'alimentation secteur et câbles d'alimentation			
	<ul style="list-style-type: none">Description: Relais doubles (DPDT) : 20 V CC à 72 V CC / 20 à 250 V CA	ECD-RE-LB-VREL-0001	6038666

SICK EN BREF

SICK est l'un des principaux fabricants de capteurs et de solutions de détection intelligents pour les applications industrielles. Notre gamme unique de produits et de services vous fournit tous les outils dont vous avez besoin pour la gestion sûre et efficace de vos processus, la protection des personnes contre les accidents et la prévention des dommages environnementaux.

Nous possédons une vaste expérience dans de nombreux secteurs et connaissons vos processus et vos exigences. Nous sommes en mesure de vous proposer les capteurs intelligents qui répondent parfaitement à vos besoins. Nos solutions systèmes sont testées et améliorées dans des centres d'application situés en Europe, en Asie et en Amérique du Nord afin de satisfaire pleinement nos clients. Cette rigueur a fait de notre entreprise un fournisseur et partenaire de développement fiable.

Nous proposons également une gamme complète de services : les SICK LifeTime Services vous accompagnent tout au long du cycle de vie de vos machines et vous garantissent sécurité et productivité.

C'est ainsi que nous concevons la détection intelligente.

DANS LE MONDE ENTIER, PRÈS DE CHEZ VOUS :

Interlocuteurs et autres sites sur → www.sick.com