



LBV310-XXAGDC8NX

LBV3xx

CAPTEURS DE NIVEAU

SICK
Sensor Intelligence.



informations de commande

| type | référence |
|------------------|-----------|
| LBV310-XXAGDC8NX | 6038010 |

Autres modèles d'appareil et accessoires → www.sick.com/LBV3xx

illustration non contractuelle



caractéristiques techniques détaillées

Caractéristiques

| | |
|---|---------------------------|
| Milieu | Produits en vrac |
| Type de détection | Niveau limite |
| Type de sonde | Lame vibrante |
| Longueur de sonde | 220 mm |
| Pression du process | -1 bar ... 25 bar |
| Température de process | -50 °C ... +150 °C |
| Densité du matériau de remplissage | ≥ 0,008 g/cm ³ |
| Taille des particules | < 10 mm |

Performance

| | |
|---|--|
| Précision de l'élément de mesure | ± 10 mm |
| Reproductibilité | ≤ 5 mm |
| Temps de réponse | 500 ms ¹⁾ 1.000 ms ²⁾ |
| MTBF | 4,61*10 ⁶ h |

¹⁾ Lors de la détection.

²⁾ Lors de la libération.

Électrique

| | |
|-----------------------------------|----------------------------|
| Interface de communication | - |
| Tension d'alimentation | 20 V AC/DC ... 253 V AC/DC |
| Consommation | < 4,2 mA |
| Durée d'initialisation | < 3 s |
| Classe de protection VDE 1 | ✓ |
| Mode de raccordement | ½" NPT |
| Signal de sortie | Commutateur sans contact |
| Électronique | Commutateur sans contact |
| Hystérésis | 10 mm |
| Courant de sortie | < 400 mA |

| | |
|-----------------------------|--------------|
| Charge inductive | ≤ 1 H |
| Charge capacitive | 100 nF |
| Indice de protection | IP66 IP67 |

Mécanique

| | |
|---|-------------------------------------|
| Matériaux en contact avec la matière | Acier inoxydable 1.4404/316L |
| Raccord process | G 1½ A PN 25 |
| Matériau du boîtier | Acier inoxydable (électropoli) 316L |
| Matériau du capteur | Acier inoxydable 1.4404 |

Caractéristiques ambiantes

| | |
|---|-------------------|
| Température de fonctionnement | -40 °C ... +80 °C |
| Température ambiante d'entreposage | -40 °C ... +80 °C |

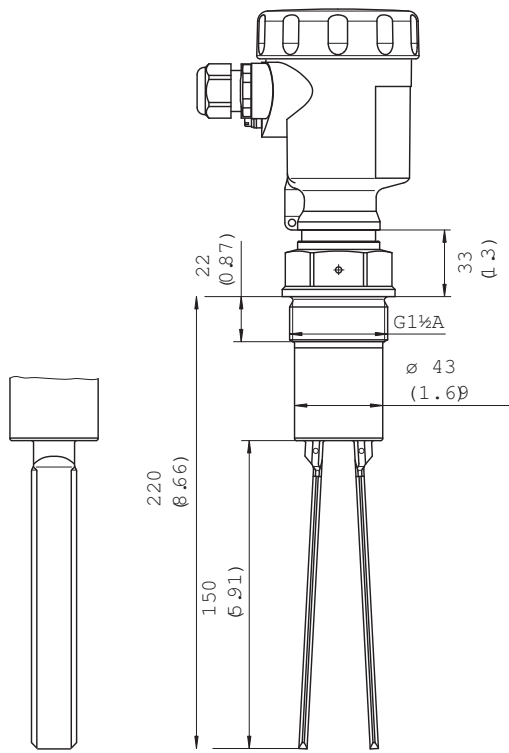
Classifications

| | |
|-----------------------|----------|
| ECLASS 5.0 | 27273202 |
| ECLASS 5.1.4 | 27273202 |
| ECLASS 6.0 | 27273202 |
| ECLASS 6.2 | 27273202 |
| ECLASS 7.0 | 27273202 |
| ECLASS 8.0 | 27273202 |
| ECLASS 8.1 | 27273202 |
| ECLASS 9.0 | 27273202 |
| ECLASS 10.0 | 27273202 |
| ECLASS 11.0 | 27273202 |
| ECLASS 12.0 | 27273106 |
| ETIM 5.0 | EC002654 |
| ETIM 6.0 | EC002654 |
| ETIM 7.0 | EC002654 |
| ETIM 8.0 | EC002654 |
| UNSPSC 16.0901 | 41111938 |

Certifications

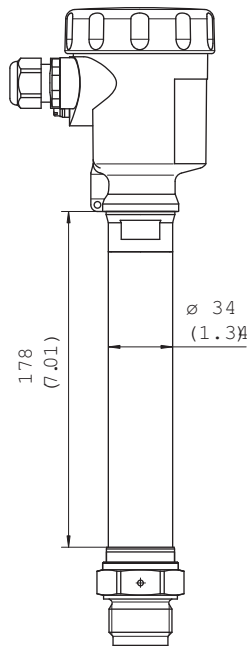
| | |
|---------------------------------------|---|
| EU declaration of conformity | ✓ |
| UK declaration of conformity | ✓ |
| ACMA declaration of conformity | ✓ |
| China RoHS | ✓ |
| FDA certificate | ✓ |

Plan coté LBV310 version à filetage G 1½ A (DIN ISO 228/1)



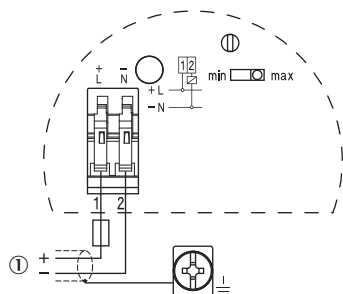
Dimensions en mm (inch)

Plan coté Adaptateur haute température



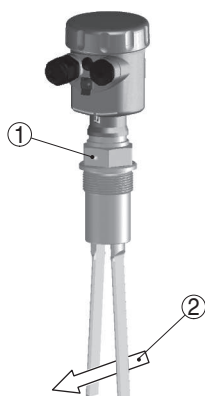
Dimensions en mm (inch)

Schéma de raccordement Schéma de connexion du commutateur sans contact



① blindage

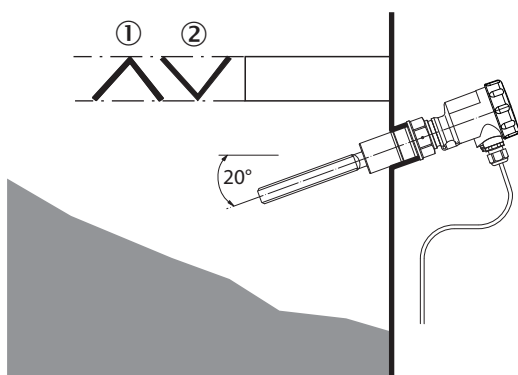
Instructions de montage Orientation de l'écoulement des lames vibrantes



① marquage avec version à filetage

② sens de l'écoulement

Instructions de montage Montage horizontal



① tôle de protection

② tôle de protection concave pour les produits en vrac abrasifs

SICK EN BREF

SICK est l'un des principaux fabricants de capteurs et de solutions de détection intelligents pour les applications industrielles. Notre gamme unique de produits et de services vous fournit tous les outils dont vous avez besoin pour la gestion sûre et efficace de vos processus, la protection des personnes contre les accidents et la prévention des dommages environnementaux.

Nous possédons une vaste expérience dans de nombreux secteurs et connaissons vos processus et vos exigences. Nous sommes en mesure de vous proposer les capteurs intelligents qui répondent parfaitement à vos besoins. Nos solutions systèmes sont testées et améliorées dans des centres d'application situés en Europe, en Asie et en Amérique du Nord afin de satisfaire pleinement nos clients. Cette rigueur a fait de notre entreprise un fournisseur et partenaire de développement fiable.

Nous proposons également une gamme complète de services : les SICK LifeTime Services vous accompagnent tout au long du cycle de vie de vos machines et vous garantissent sécurité et productivité.

C'est ainsi que nous concevons la détection intelligente.

DANS LE MONDE ENTIER, PRÈS DE CHEZ VOUS :

Interlocuteurs et autres sites sur → www.sick.com