



UM30-214114

UM30

CAPTEURS DE DISTANCE À ULTRASONS

SICK
Sensor Intelligence.



informations de commande

type	référence
UM30-214114	6037677

Autres modèles d'appareil et accessoires → www.sick.com/UM30

caractéristiques techniques détaillées

Caractéristiques

Portée de travail, portée limite	350 mm ... 3.400 mm, 5.000 mm
Objet à mesurer	Objets naturels
Résolution	≥ 0,18 mm
Précision de répétition	± 0,15 % ¹⁾
Exactitude de mesure	± 1 % ^{2) 3)}
Compensation de température	✓
Temps de réponse	180 ms
Fréquence de commutation	4 Hz
Durée de sortie	43 ms
Fréquence des ultrasons (typique)	120 kHz
Plage d'enregistrement (courante)	Voir les schémas
Fonction auxiliaire	Modes de fonctionnement réglables : point de commutation (DtO) / fenêtre de commutation/arrière-plan (ObSB), sortie numérique programmable, sortie numérique paramétrable, sortie numérique inversible, retard à la mise sous tension réglable de la sortie numérique, synchronisation de 50 capteurs maximum, Multiplexage: pas d'interférence entre 50 capteurs maximum, filtres de mesures réglable : filtre de mesures/puissance de filtre/élimination de premier plan/zone de détection/sensibilité et lobe acoustique, Affichage (peut être désactivé), Restauration des réglages d'usine
Grandeurs caractéristiques relatives à la sécurité	
MTTF _D	101 années
DC _{avg}	0 %

¹⁾ Basé sur la valeur mesurée actuelle, valeur minimale ≥ résolution.

²⁾ Par rapport à la valeur actuelle mesurée.

³⁾ Compensation thermique désactivable, pas de compensation thermique : 0,17 % / ° K.

Interfaces

Sortie numérique	
Nombre	2 ¹⁾
Type	NPN

¹⁾ NPN : HIGH = ≤ 2 V / LOW = UV.

Courant de sortie maximal I_A	≤ 200 mA
Entrée multifonction (MF)	1 x MF
Hystérésis	50 mm

¹⁾ NPN : HIGH = ≤ 2 V / LOW = UV.

Électrique

Tension d'alimentation U_B	CC 9 V ... 30 V ¹⁾
Puissance absorbée	$\leq 2,4$ W ²⁾
Durée d'initialisation	< 300 ms
Affichage	Afficheur LED, 2 x LED
Indice de protection	IP65 / IP67
Classe de protection	III

¹⁾ Valeurs limites, protection contre l'inversion de polarité. Fonctionnement en réseau protégé contre les courts-circuits : max. 8 A classe 2.

²⁾ Sans charge.

Mécanique

Dimensions (l x H x P)	47,5 mm x 47,5 mm x 102 mm
Forme	Cylindrique
Sortie d'émission	Droit
Matériau du boîtier	Métal (laiton nickelé, PBT, transducteur à ultrasons : mousse polyuréthane, résine époxy avec verre)
Poids	210 g
Filetage	M30 x 1,5
Mode de raccordement	Connecteur mâle, M12, 5 pôles

Caractéristiques ambiantes

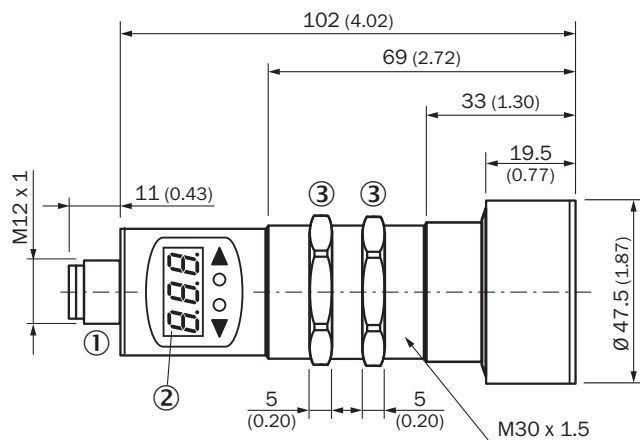
Température ambiante de fonctionnement	-25 °C ... +70 °C
Température ambiante d'entreposage	-40 °C ... +85 °C

Classifications

ECLASS 5.0	27270804
ECLASS 5.1.4	27270804
ECLASS 6.0	27270804
ECLASS 6.2	27270804
ECLASS 7.0	27270804
ECLASS 8.0	27270804
ECLASS 8.1	27270804
ECLASS 9.0	27270804
ECLASS 10.0	27270804
ECLASS 11.0	27270804
ECLASS 12.0	27272806
ETIM 5.0	EC001846
ETIM 6.0	EC001846
ETIM 7.0	EC001846

ETIM 8.0	EC001846
UNSPSC 16.0901	41111960

Plan coté UM30-214



Dimensions en mm (inch)

- ① Raccordement
- ② Écran
- ③ écrous de fixation, surplat 36 mm

Mode de raccordement

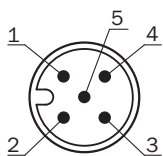
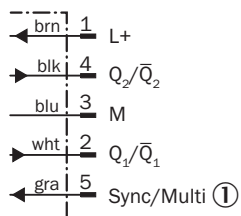
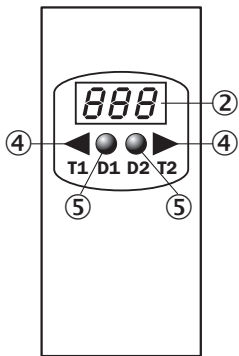


Schéma de raccordement UM30-21x112 UM30-21x115 Connecteur mâle M12, 5 pôles



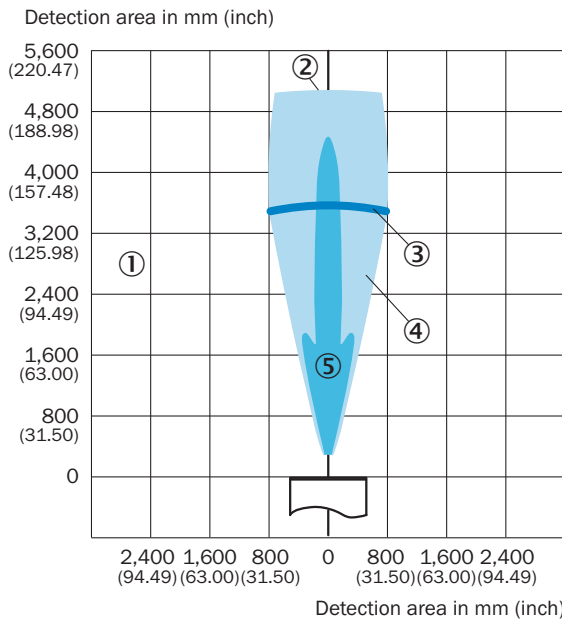
① Synchronisation et mode multiplex, communication Connect+

Possibilités de réglage



- ② Écran
- ④ Éléments de commande
- ⑤ affichages d'état

Plage de détection



- ① plage de détection en fonction des propriétés de réflexion, de la taille et de l'alignement de l'objet
- ② portée limite
- ③ portée de travail
- ④ exemple : plaque alignée 500 mm x 500 mm
- ⑤ exemple : tige ronde avec diamètre de 27 mm

accessoires recommandés

Autres modèles d'appareil et accessoires → www.sick.com/UM30

	description succincte	type	référence
appareils de programmation			
	<ul style="list-style-type: none"> • Segment de produits: Modules d'intégration et adaptateurs • Produit: Module de clonage • Description: Outil de visualisation, paramétrage et clonage, affichage DEL 3 caractères, tension d'alimentation : 9 V ... 30 V C.C. 	Adaptateur Connect+ (CPA)	6037782
technique de fixation			
	<ul style="list-style-type: none"> • Description: Équerre de fixation pour capteurs M30 • Matériau: Acier • Détails: Acier galvanisé • Contenu de la livraison: Sans matériel de fixation 	BEF-WN-M30	5308445
connecteurs et câbles			
	<ul style="list-style-type: none"> • Description: Câble capteur / actionneur, non blindé • Mode de raccordement tête A: Connecteur femelle, M12, 5 pôles, droit, Codage A • Mode de raccordement tête B: Extrémité de câble ouverte • Type de signal: Câble capteur / actionneur • Câble: 2 m, 5 fils, PVC • Domaine d'utilisation: Zones non sollicitées, Domaine de produit chimique 	YF2A15-020VB5X-LEAX	2096239
	<ul style="list-style-type: none"> • Description: Câble capteur / actionneur, non blindé • Mode de raccordement tête A: Connecteur femelle, M12, 5 pôles, droit, Codage A • Mode de raccordement tête B: Extrémité de câble ouverte • Type de signal: Câble capteur / actionneur • Câble: 0,6 m, 5 fils, PVC • Domaine d'utilisation: Zones non sollicitées, Domaine de produit chimique 	YF2A15-C60VB5XLEAX	2145570
	<ul style="list-style-type: none"> • Description: Câble capteur / actionneur, non blindé • Mode de raccordement tête A: Connecteur femelle, M12, 5 pôles, droit, Codage A • Mode de raccordement tête B: Extrémité de câble ouverte • Type de signal: Câble capteur / actionneur • Câble: 3 m, 5 fils, PVC • Domaine d'utilisation: Zones non sollicitées, Domaine de produit chimique 	YF2A15-030VB5X-LEAX	2145572

SICK EN BREF

SICK est l'un des principaux fabricants de capteurs et de solutions de détection intelligents pour les applications industrielles. Notre gamme unique de produits et de services vous fournit tous les outils dont vous avez besoin pour la gestion sûre et efficace de vos processus, la protection des personnes contre les accidents et la prévention des dommages environnementaux.

Nous possédons une vaste expérience dans de nombreux secteurs et connaissons vos processus et vos exigences. Nous sommes en mesure de vous proposer les capteurs intelligents qui répondent parfaitement à vos besoins. Nos solutions systèmes sont testées et améliorées dans des centres d'application situés en Europe, en Asie et en Amérique du Nord afin de satisfaire pleinement nos clients. Cette rigueur a fait de notre entreprise un fournisseur et partenaire de développement fiable.

Nous proposons également une gamme complète de services : les SICK LifeTime Services vous accompagnent tout au long du cycle de vie de vos machines et vous garantissent sécurité et productivité.

C'est ainsi que nous concevons la détection intelligente.

DANS LE MONDE ENTIER, PRÈS DE CHEZ VOUS :

Interlocuteurs et autres sites sur → www.sick.com