



MVM-02M-2MC-MKLB

Bandes magnétiques

AIMANTS

SICK
Sensor Intelligence.

informations de commande

type	référence
MVM-02M-2MC-MKLB	6037419

Autres modèles d'appareil et accessoires → www.sick.com/Bandes_magnétiques

caractéristiques techniques détaillées

Caractéristiques

Segment de produits	Aimants
Produit	Bandes magnétiques
Description	Longueur de bande magnétique : 2 m, largeur de bande magnétique : 10 mm, poids : 0,18 kg/m, matériau de la bande magnétique : 17410 ferrite dure 9/28 P, matériau de la bande de transport : acier, longueur de période 1 mm, plage de température de fonctionnement : -20 °C ... 100 °C, plage de température de stockage : -30 °C ... 100 °C, coefficient thermique : (11 ± 1) µm/K/m
Matériau	Bande de recouvrement V2A, bande magnétique : 17410 ferrite dure 9/28 P, bande de transport : acier à ressort (11 ± 1) µm/K/m
Résistance à la température de ... à :	-20 °C +100 °C
Dimensions (l x H x L)	10 mm x 2 m

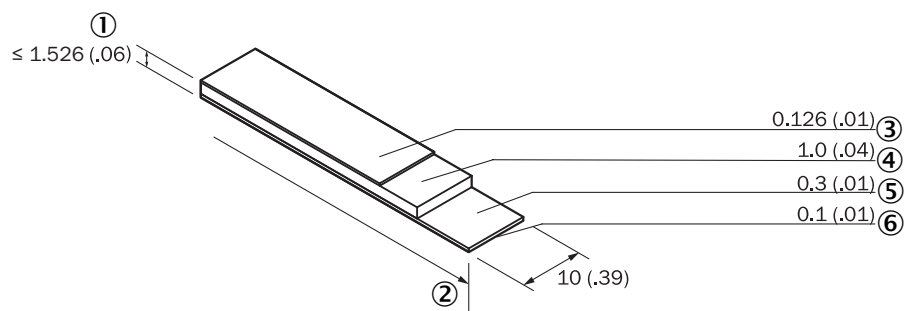
Classifications

ECLASS 5.0	27279209
ECLASS 5.1.4	27279209
ECLASS 6.0	27279209
ECLASS 6.2	27279209
ECLASS 7.0	27279209
ECLASS 8.0	27279209
ECLASS 8.1	27279209
ECLASS 9.0	27272492
ECLASS 10.0	27272492
ECLASS 11.0	27272492
ECLASS 12.0	27274392
ETIM 5.0	EC002594
ETIM 6.0	EC002594
ETIM 7.0	EC002594
ETIM 8.0	EC002594
UNSPSC 16.0901	39122245

Certifications

China RoHS	✓
-------------------	---

Plan coté Bande magnétique



Dimensions en mm (inch)

- ① épaisseur
- ② longueur
- ③ Distance minimale
- ④ bande magnétique
- ⑤ Bande de support
- ⑥ Bande adhésive

SICK EN BREF

SICK est l'un des principaux fabricants de capteurs et de solutions de détection intelligents pour les applications industrielles. Notre gamme unique de produits et de services vous fournit tous les outils dont vous avez besoin pour la gestion sûre et efficace de vos processus, la protection des personnes contre les accidents et la prévention des dommages environnementaux.

Nous possédons une vaste expérience dans de nombreux secteurs et connaissons vos processus et vos exigences. Nous sommes en mesure de vous proposer les capteurs intelligents qui répondent parfaitement à vos besoins. Nos solutions systèmes sont testées et améliorées dans des centres d'application situés en Europe, en Asie et en Amérique du Nord afin de satisfaire pleinement nos clients. Cette rigueur a fait de notre entreprise un fournisseur et partenaire de développement fiable.

Nous proposons également une gamme complète de services : les SICK LifeTime Services vous accompagnent tout au long du cycle de vie de vos machines et vous garantissent sécurité et productivité.

C'est ainsi que nous concevons la détection intelligente.

DANS LE MONDE ENTIER, PRÈS DE CHEZ VOUS :

Interlocuteurs et autres sites sur → www.sick.com