



ES21-SB10G1

ES21

APPAREILS DE COMMANDE DE SÉCURITÉ

SICK
Sensor Intelligence.



informations de commande

type	référence
ES21-SB10G1	6036492

Autres modèles d'appareil et accessoires → www.sick.com/ES21



caractéristiques techniques détaillées

Caractéristiques

Contact guidé NF	2
Contacts NO	1
Directions d'approche	1
Module de contact pour version à encastrer	✓
Protection antiblocage	✓
Type de déverrouillage	Déverrouillage par rotation

Grandeurs caractéristiques relatives à la sécurité

Valeur B_{10d}	2,5 x 10 ⁵ commutations
-------------------------------	------------------------------------

Fonctions

Cascade de capteurs sûre	Aucun, seulement un seul câblage (avec diagnostic)
---------------------------------	--

Interfaces

Mode de raccordement	Bornier
Section du conducteur	≤ 2,5 mm ²
Contact	Raccordement à visser

Électrique - Caractéristiques de fonctionnement

Classe de protection	II (EN 50178)
Principe de commutation	Élément de commutation à action lente
Contact guidé NF	2
Contacts NO	1
Catégorie d'utilisation	AC-15/DC-13 (EN 60947-5-1)
Courant (tension) de service assigné(e)	3 A (250 V AC) 2 A (24 V DC)
Tension d'isolement U_i	600 V
Tension de commutation	≥ 5 V DC
Courant de commutation	≥ 1 mA

Mécanique

Poids	150 g
Matériau du boîtier	Plastique
Version de montage	Version à encastrer

Caractéristiques ambiantes

Indice de protection	IP65 (CEI 60529)
Température de service	-30 °C ... +70 °C
Température de stockage	-50 °C ... +85 °C

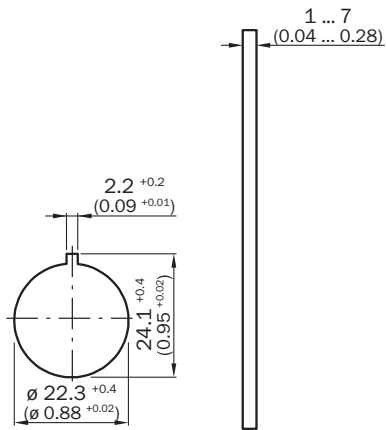
Certifications

EU declaration of conformity	✓
UK declaration of conformity	✓
China RoHS	✓
Third party certificate	✓

Classifications

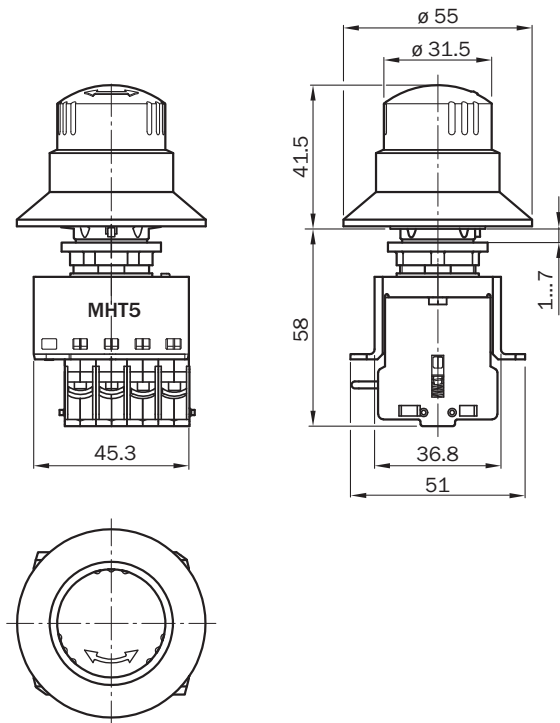
ECLASS 5.0	27371228
ECLASS 5.1.4	27371228
ECLASS 6.0	27371244
ECLASS 6.2	27371244
ECLASS 7.0	27371244
ECLASS 8.0	27371244
ECLASS 8.1	27371244
ECLASS 9.0	27371244
ECLASS 10.0	27371244
ECLASS 11.0	27371244
ECLASS 12.0	27371244
ETIM 5.0	EC002034
ETIM 6.0	EC002034
ETIM 7.0	EC002034
ETIM 8.0	EC002034
UNSPSC 16.0901	39121545

Plan coté Orifices de montage



Dimensions en mm (inch)

Plan coté Version à encastrer



Dimensions en mm (inch)

SICK EN BREF

SICK est l'un des principaux fabricants de capteurs et de solutions de détection intelligents pour les applications industrielles. Notre gamme unique de produits et de services vous fournit tous les outils dont vous avez besoin pour la gestion sûre et efficace de vos processus, la protection des personnes contre les accidents et la prévention des dommages environnementaux.

Nous possédons une vaste expérience dans de nombreux secteurs et connaissons vos processus et vos exigences. Nous sommes en mesure de vous proposer les capteurs intelligents qui répondent parfaitement à vos besoins. Nos solutions systèmes sont testées et améliorées dans des centres d'application situés en Europe, en Asie et en Amérique du Nord afin de satisfaire pleinement nos clients. Cette rigueur a fait de notre entreprise un fournisseur et partenaire de développement fiable.

Nous proposons également une gamme complète de services : les SICK LifeTime Services vous accompagnent tout au long du cycle de vie de vos machines et vous garantissent sécurité et productivité.

C'est ainsi que nous concevons la détection intelligente.

DANS LE MONDE ENTIER, PRÈS DE CHEZ VOUS :

Interlocuteurs et autres sites sur → www.sick.com