



# LfV200-XXSNBCPV

LfV200

CAPTEURS DE NIVEAU

**SICK**  
Sensor Intelligence.



### informations de commande

type	référence
LFV200-XXSNBCPV	6036368

Autres modèles d'appareil et accessoires → [www.sick.com/LFV200](http://www.sick.com/LFV200)

illustration non contractuelle



### caractéristiques techniques détaillées

#### Caractéristiques

<b>Milieu</b>	Liquides
<b>Type de détection</b>	Niveau limite
<b>Type de sonde</b>	Lame vibrante
<b>Longueur de sonde</b>	67 mm
<b>Pression du process</b>	-1 bar ... 64 bar
<b>Température de process</b>	-40 °C ... +100 °C
<b>Densité du matériau de remplissage</b>	0,7 g/cm <sup>3</sup> ... 2,5 g/cm <sup>3</sup>

#### Performance

<b>Précision de l'élément de mesure</b>	± 2 mm
<b>Reproductibilité</b>	≤ 1 mm
<b>Viscosité</b>	0,1 mPas ... 10.000 mPas
<b>Résolution</b>	≤ 1 mm
<b>Temps de réponse</b>	500 ms
<b>MTBF</b>	1,25*10 <sup>7</sup> h

#### Électrique

<b>Interface de communication</b>	-
<b>Tension d'alimentation</b>	20 V AC/DC ... 253 V AC/DC
<b>Consommation</b>	≤ 10 mA
<b>Durée d'initialisation</b>	< 3 s
<b>Classe de protection VDE 1</b>	✓
<b>Mode de raccordement</b>	Connecteur de vanne DIN 43650
<b>Signal de sortie</b>	Commutateur sans contact
<b>Hystérésis</b>	2 mm

<b>Charge inductive</b>	≤ 1 H
<b>Charge capacitive</b>	100 nF
<b>Indice de protection</b>	IP65
<b>Dérive de température</b>	0,03 mm/K

### Mécanique

<b>Matériaux en contact avec la matière</b>	Acier inoxydable 1.4404/316L
<b>Raccord process</b>	¾" NPT PN 64
<b>Matériau du boîtier</b>	Acier inoxydable 1.4404/316L, PEI

### Caractéristiques ambiantes

<b>Température de fonctionnement</b>	-40 °C ... +70 °C
<b>Température ambiante d'entreposage</b>	-40 °C ... +80 °C

### Certifications

<b>EU declaration of conformity</b>	✓
<b>UK declaration of conformity</b>	✓
<b>ACMA declaration of conformity</b>	✓
<b>China RoHS</b>	✓
<b>cCSAus certificate</b>	✓
<b>Food contact material manufacturer declaration</b>	✓

### Classifications

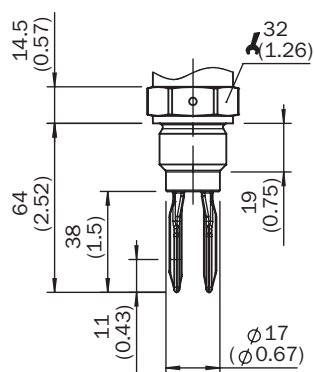
<b>ECLASS 5.0</b>	27273202
<b>ECLASS 5.1.4</b>	27273202
<b>ECLASS 6.0</b>	27273202
<b>ECLASS 6.2</b>	27273202
<b>ECLASS 7.0</b>	27273202
<b>ECLASS 8.0</b>	27273202
<b>ECLASS 8.1</b>	27273202
<b>ECLASS 9.0</b>	27273202
<b>ECLASS 10.0</b>	27273202
<b>ECLASS 11.0</b>	27273202
<b>ECLASS 12.0</b>	27273106
<b>ETIM 5.0</b>	EC002654
<b>ETIM 6.0</b>	EC002654
<b>ETIM 7.0</b>	EC002654
<b>ETIM 8.0</b>	EC002654
<b>UNSPSC 16.0901</b>	41111938

### plan coté du boîtier



Dimensions en mm (inch)

### plan coté du raccord process



Dimensions en mm (inch)

accessoires recommandés

Autres modèles d'appareil et accessoires → [www.sick.com/LFV200](http://www.sick.com/LFV200)

	description succincte	type	référence
technique de fixation			
	<ul style="list-style-type: none"> <li><b>Description:</b> Bride à souder/raccord à souder, raccord process G 1</li> <li><b>Matériau:</b> Acier inoxydable</li> <li><b>Détails:</b> Acier inoxydable 1.4404</li> </ul>	BEF-FL-GEWG10-LFV2	4054605
	<ul style="list-style-type: none"> <li><b>Description:</b> Bride à souder/raccord à souder, raccord process G 3/4</li> <li><b>Matériau:</b> Acier inoxydable</li> <li><b>Détails:</b> Acier inoxydable 1.4404</li> </ul>	BEF-FL-GEWG34-LFV2	4054604
	<ul style="list-style-type: none"> <li><b>Description:</b> Bride à souder/raccord à souder, raccord process Tri-Clamp 1"</li> <li><b>Matériau:</b> Acier inoxydable</li> <li><b>Détails:</b> Acier inoxydable 1.4404</li> </ul>	BEF-FL-TCL110-LFV2	5321678
	<ul style="list-style-type: none"> <li><b>Description:</b> Bride/raccord à souder, raccord process Tri-Clamp 2"</li> <li><b>Matériau:</b> Acier inoxydable</li> <li><b>Détails:</b> Acier inoxydable 1.4404</li> </ul>	BEF-FL-TCL120-LFV2	5321679
	<ul style="list-style-type: none"> <li><b>Description:</b> Bride à souder/raccord à souder, raccord process, DIN11851-1, DN25 / PN40</li> <li><b>Matériau:</b> Acier inoxydable</li> <li><b>Détails:</b> Acier inoxydable 1.4404</li> </ul>	BEF-FL-851D25-LFV2	5321527
	<ul style="list-style-type: none"> <li><b>Description:</b> Bride à souder/raccord à souder, raccord process DIN11851-1, DN40 / PN40</li> <li><b>Matériau:</b> Acier inoxydable</li> <li><b>Détails:</b> Acier inoxydable 1.4404</li> </ul>	BEF-FL-851D40-LFV2	5321459
	<ul style="list-style-type: none"> <li><b>Description:</b> Bride à souder/raccord à souder, raccord process DIN11851-1, DN50 / PN25</li> <li><b>Matériau:</b> Acier inoxydable</li> <li><b>Détails:</b> Acier inoxydable 1.4404</li> </ul>	BEF-FL-851D50-LFV2	5321528

## SICK EN BREF

SICK est l'un des principaux fabricants de capteurs et de solutions de détection intelligents pour les applications industrielles. Notre gamme unique de produits et de services vous fournit tous les outils dont vous avez besoin pour la gestion sûre et efficace de vos processus, la protection des personnes contre les accidents et la prévention des dommages environnementaux.

Nous possédons une vaste expérience dans de nombreux secteurs et connaissons vos processus et vos exigences. Nous sommes en mesure de vous proposer les capteurs intelligents qui répondent parfaitement à vos besoins. Nos solutions systèmes sont testées et améliorées dans des centres d'application situés en Europe, en Asie et en Amérique du Nord afin de satisfaire pleinement nos clients. Cette rigueur a fait de notre entreprise un fournisseur et partenaire de développement fiable.

Nous proposons également une gamme complète de services : les SICK LifeTime Services vous accompagnent tout au long du cycle de vie de vos machines et vous garantissent sécurité et productivité.

**C'est ainsi que nous concevons la détection intelligente.**

## DANS LE MONDE ENTIER, PRÈS DE CHEZ VOUS :

Interlocuteurs et autres sites sur → [www.sick.com](http://www.sick.com)