



ES21-CG1001

ES21

APPAREILS DE COMMANDE DE SÉCURITÉ

SICK
Sensor Intelligence.



informations de commande

type	référence
ES21-CG1001	6036139

Autres modèles d'appareil et accessoires → www.sick.com/ES21



caractéristiques techniques détaillées

Caractéristiques

Contact guidé NF	1
Contacts NO	0
Module de contact pour version à encastrer	✓

Grandeurs caractéristiques relatives à la sécurité

Valeur B_{10d}	250.000 commutations
-------------------------------	----------------------

Fonctions

Cascade de capteurs sûre	Aucun, seulement un seul câblage (avec diagnostic)
---------------------------------	--

Interfaces

Mode de raccordement	
Section du conducteur	≤ 2,5 mm ²
Contact	Raccordement à visser

Électrique - Caractéristiques de fonctionnement

Classe de protection	II (EN 50178)
Principe de commutation	Élément de commutation à action lente
Contact guidé NF	1
Contacts NO	0
Catégorie d'utilisation	AC-15/DC-13 (EN 60947-5-1)
Courant (tension) de service assigné(e)	3 A (250 V AC) 2 A (24 V DC)
Tension d'isolement U_i	600 V
Tension de commutation	≥ 5 V DC
Courant de commutation	≥ 1 mA
Durée de vie électrique	1 x 10 ⁶ commutations ¹⁾

¹⁾ Pour charge nominale.

Mécanique

Poids	60 g
--------------	------

Version de montage	Version à encastrer
Durée de vie mécanique	1 x 10 ⁶ commutations

Caractéristiques ambiantes

Température de service	-30 °C ... +85 °C
Température de stockage	-50 °C ... +85 °C

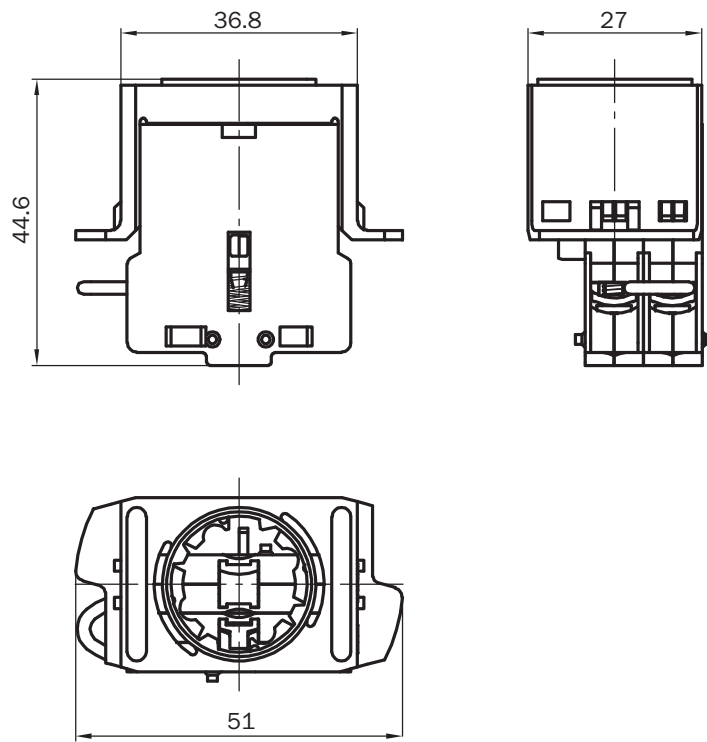
Certifications

EU declaration of conformity	✓
UK declaration of conformity	✓
China RoHS	✓
Third party certificate	✓

Classifications

ECLASS 5.0	27371228
ECLASS 5.1.4	27371228
ECLASS 6.0	27371244
ECLASS 6.2	27371244
ECLASS 7.0	27371244
ECLASS 8.0	27371244
ECLASS 8.1	27371244
ECLASS 9.0	27371244
ECLASS 10.0	27371291
ECLASS 11.0	27371291
ECLASS 12.0	27371291
ETIM 5.0	EC002034
ETIM 6.0	EC002034
ETIM 7.0	EC002034
ETIM 8.0	EC002034
UNSPSC 16.0901	39121545

Plan coté



Dimensions en mm (inch)

SICK EN BREF

SICK est l'un des principaux fabricants de capteurs et de solutions de détection intelligents pour les applications industrielles. Notre gamme unique de produits et de services vous fournit tous les outils dont vous avez besoin pour la gestion sûre et efficace de vos processus, la protection des personnes contre les accidents et la prévention des dommages environnementaux.

Nous possédons une vaste expérience dans de nombreux secteurs et connaissons vos processus et vos exigences. Nous sommes en mesure de vous proposer les capteurs intelligents qui répondent parfaitement à vos besoins. Nos solutions systèmes sont testées et améliorées dans des centres d'application situés en Europe, en Asie et en Amérique du Nord afin de satisfaire pleinement nos clients. Cette rigueur a fait de notre entreprise un fournisseur et partenaire de développement fiable.

Nous proposons également une gamme complète de services : les SICK LifeTime Services vous accompagnent tout au long du cycle de vie de vos machines et vous garantissent sécurité et productivité.

C'est ainsi que nous concevons la détection intelligente.

DANS LE MONDE ENTIER, PRÈS DE CHEZ VOUS :

Interlocuteurs et autres sites sur → www.sick.com