



WTB8-N2231

W8

CAPTEURS PHOTOÉLECTRIQUES

SICK
Sensor Intelligence.



illustration non contractuelle

informations de commande

type	référence
WTB8-N2231	6033208

compris dans la livraison: BEF-W100-A (1)

Autres modèles d'appareil et accessoires → www.sick.com/W8

caractéristiques techniques détaillées

Caractéristiques

Principe de fonctionnement	Détecteur à réflexion directe
Principe de fonctionnement, détail	Élimination d'arrière-plan
Dimensions (l x H x P)	11 mm x 31 mm x 20 mm
Forme du boîtier (émission de lumière)	Rectangulaire
Distance de commutation max.	30 mm ... 300 mm ¹⁾
Distance de commutation	40 mm ... 300 mm ¹⁾
Type de lumière	Lumière rouge visible
Source d'émission	LED ²⁾
Taille du spot lumineux (distance)	Ø 20 mm (300 mm)
Longueur d'onde	650 nm
Réglage	Potentiomètre, 4 tours

¹⁾ Objet avec 90 % de coefficient de rémission (par rapport au blanc standard selon DIN 5033).

²⁾ Durée de vie moyenne de 100.000 h à T_U = + 25 °C.

Mécanique/électronique

Tension d'alimentation U_B	10 V DC ... 30 V DC ¹⁾
Ondulation résiduelle	± 10 % ²⁾
Consommation	30 mA ³⁾
Sortie de commutation	NPN
Type de commutation	Commutation claire/sombre

¹⁾ Valeurs limites pour fonctionnement en réseau protégé contre les courts-circuits max. 8 A.

²⁾ Ne doit pas être supérieur ou inférieur aux valeurs de tolérance U_v.

³⁾ Sans charge.

⁴⁾ Durée du signal sur charge ohmique.

⁵⁾ Pour un rapport clair/sombre de 1:1.

⁶⁾ A = raccordements U_v protégés contre les inversions de polarité.

⁷⁾ B = entrées et sorties protégées contre les inversions de polarité.

⁸⁾ D = sorties protégées contre les courts-circuits et les surcharges.

Type de commutation sélectionnable	Sélectionnable à l'aide du commutateur rotatif clair / sombre
Tension du signal NPN HAUT / BAS	Env. $U_V / < 1,8 \text{ V}$
Courant de sortie I_{max}	$\leq 100 \text{ mA}$
Temps de réponse	$\leq 0,5 \text{ ms}^{4)}$
Fréquence de commutation	$1.000 \text{ Hz}^{5)}$
Mode de raccordement	Connecteur mâle M8, 4 pôles
Protections électriques	A ⁶⁾ B ⁷⁾ D ⁸⁾
Poids	10 g
Matériau du boîtier	Plastique, ABS
Matériau de l'optique	Plastique, PMMA
Indice de protection	IP67
Contenu de la livraison	Équerre de fixation en inox (1.4301/304) BEF-W100-A
Température de fonctionnement	$-25 \text{ °C} \dots +55 \text{ °C}$
Température ambiante d'entreposage	$-40 \text{ °C} \dots +70 \text{ °C}$

1) Valeurs limites pour fonctionnement en réseau protégé contre les courts-circuits max. 8 A.

2) Ne doit pas être supérieur ou inférieur aux valeurs de tolérance U_V .

3) Sans charge.

4) Durée du signal sur charge ohmique.

5) Pour un rapport clair/sombre de 1:1.

6) A = raccordements U_V protégés contre les inversions de polarité.

7) B = entrées et sorties protégées contre les inversions de polarité.

8) D = sorties protégées contre les courts-circuits et les surcharges.

Grandeurs caractéristiques relatives à la sécurité

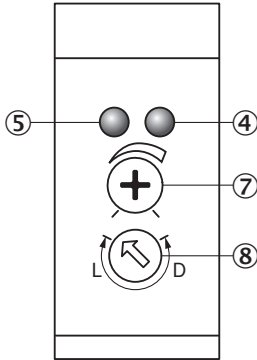
MTTF_D	1.568 années
DC_{avg}	0 %

Classifications

ECLASS 5.0	27270904
ECLASS 5.1.4	27270904
ECLASS 6.0	27270904
ECLASS 6.2	27270904
ECLASS 7.0	27270904
ECLASS 8.0	27270904
ECLASS 8.1	27270904
ECLASS 9.0	27270904
ECLASS 10.0	27270904
ECLASS 11.0	27270904
ECLASS 12.0	27270903
ETIM 5.0	EC002719
ETIM 6.0	EC002719
ETIM 7.0	EC002719

ETIM 8.0	EC002719
UNSPSC 16.0901	39121528

Possibilités de réglage WTB8



- ④ LED d'état orange : sortie de commutation active
- ⑤ LED d'état verte : témoin de stabilité
- ⑦ réglage distance de commutation
- ⑧ commutateur rotatif clair/sombre : L= commutation claire, D = commutation sombre

Mode de raccordement

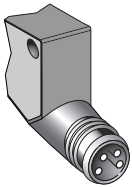
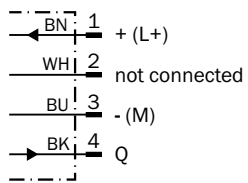
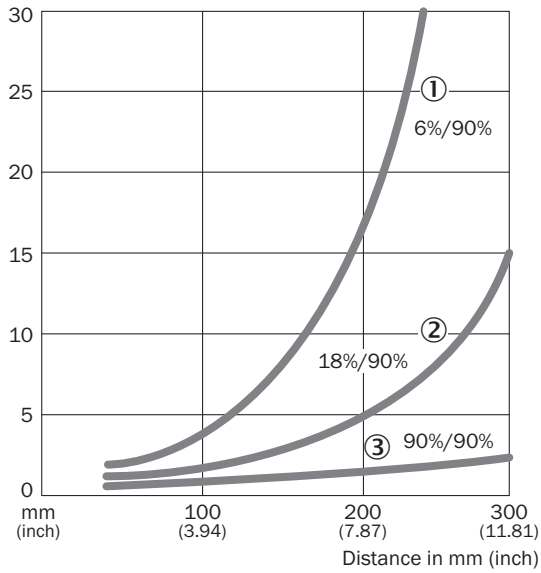


Schéma de raccordement Cd-066

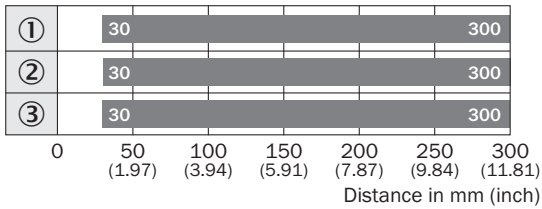


Caractéristique WTB8, 300 mm



- ① Distance de commutation sur noir, coefficient de réflexion diffuse 6 %
- ② Distance de commutation sur gris, coefficient de réflexion diffuse 18 %
- ③ Distance de commutation sur blanc, coefficient de réflexion diffuse 90 %

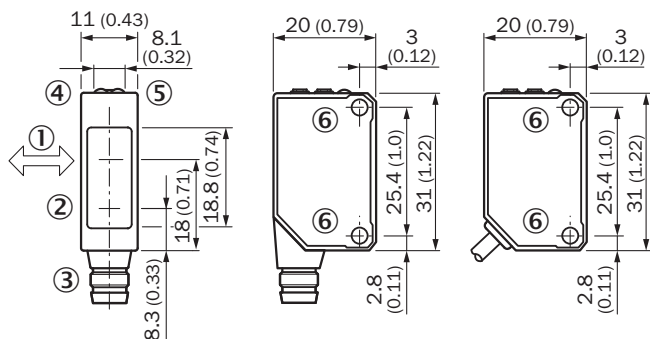
Graphique de la portée WTB8, 300 mm



■ Sensing range

- ① Distance de commutation sur noir, coefficient de réflexion diffuse 6 %
- ② Distance de commutation sur gris, coefficient de réflexion diffuse 18 %
- ③ Distance de commutation sur blanc, coefficient de réflexion diffuse 90 %

Plan coté



Dimensions en mm (inch)

① sens recommandé

- ② Centre de l'axe optique, émetteur
- ③ Raccordement
- ④ LED d'état orange : sortie de commutation active
- ⑤ LED d'état verte : témoin de stabilité
- ⑥ filetage de fixation M3

accessoires recommandés

Autres modèles d'appareil et accessoires → www.sick.com/W8

	description succincte	type	référence
technique de fixation			
	<ul style="list-style-type: none"> Description: Equerre de fixation pour montage mural Matériau: Acier inoxydable Détails: Acier inoxydable Contenu de la livraison: Avec matériel de fixation Convient pour: W8, W8G, W8 Laser, W8 Inox, G6, G6 Inox, W100 Laser, W100-2, KTM Core, KTM Prime, CSM, LUTM, W4S 	BEF-W100-A	5311520
	<ul style="list-style-type: none"> Description: Plaque N08 pour support de serrage universel Matériau: Acier, zinc moulé sous pression Détails: Acier galvanisé (plaque), zinc moulé sous pression (support de serrage) Contenu de la livraison: Support de serrage universel (5322626), matériel de fixation Convient pour: W100, W150, W4S, W4F, W8, W9-3, W8G, W8 Laser, W8 Inox, G6, W100 Laser, W100-2, W10, G6 Inox, RAY10, W4SLG-3, W9, GR18, MultiPulse, Reflex Array, MultiLine, LUT3, KT5, KT8, KT10, CS8 	BEF-KHS-N08	2051607
	<ul style="list-style-type: none"> Description: Plaque N11N pour supports de serrage universels Matériau: Acier inoxydable Détails: Acier inoxydable 1.4571 (plaque), acier inoxydable 1.4408 (support de serrage) Contenu de la livraison: Support de serrage universel (5322627), matériel de fixation Convient pour: DeltaPac, Glare, WTD20E 	BEF-KHS-N11N	2071081
connecteurs et câbles			
	<ul style="list-style-type: none"> Mode de raccordement tête A: Connecteur mâle, M8, 4 pôles, droit, Codage A Description: Non blindé Raccordement: Borniers à vis Section du conducteur admissible: 0,14 mm² ... 0,5 mm² 	STE-0804-G	6037323
	<ul style="list-style-type: none"> Mode de raccordement tête A: Connecteur femelle, M8, 4 pôles, droit, Codage A Mode de raccordement tête B: Extrémité de câble ouverte Type de signal: Câble capteur / actionneur Câble: 5 m, 4 fils, PVC Description: Câble capteur / actionneur, non blindé Domaine d'utilisation: Domaine de produit chimique, zones non sollicitées 	YF8U14-050VA3X-LEAX	2095889
	<ul style="list-style-type: none"> Mode de raccordement tête A: Connecteur femelle, M8, 4 pôles, droit, Codage A Mode de raccordement tête B: Extrémité de câble ouverte Type de signal: Câble capteur / actionneur Câble: 5 m, 4 fils, PUR, sans halogène Description: Câble capteur / actionneur, non blindé Domaine d'utilisation: Zones non sollicitées, Domaine de l'huile/des lubrifiants, robots, Mode chaîne porte-câble 	YF8U14-050UA3X-LEAX	2094792

SICK EN BREF

SICK est l'un des principaux fabricants de capteurs et de solutions de détection intelligents pour les applications industrielles. Notre gamme unique de produits et de services vous fournit tous les outils dont vous avez besoin pour la gestion sûre et efficace de vos processus, la protection des personnes contre les accidents et la prévention des dommages environnementaux.

Nous possédons une vaste expérience dans de nombreux secteurs et connaissons vos processus et vos exigences. Nous sommes en mesure de vous proposer les capteurs intelligents qui répondent parfaitement à vos besoins. Nos solutions systèmes sont testées et améliorées dans des centres d'application situés en Europe, en Asie et en Amérique du Nord afin de satisfaire pleinement nos clients. Cette rigueur a fait de notre entreprise un fournisseur et partenaire de développement fiable.

Nous proposons également une gamme complète de services : les SICK LifeTime Services vous accompagnent tout au long du cycle de vie de vos machines et vous garantissent sécurité et productivité.

C'est ainsi que nous concevons la détection intelligente.

DANS LE MONDE ENTIER, PRÈS DE CHEZ VOUS :

Interlocuteurs et autres sites sur → www.sick.com