



UE410-8DI4

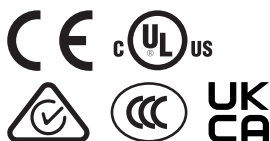
Flexi Classic

SYSTÈMES DE COMMANDE DE SÉCURITÉ

SICK
Sensor Intelligence.



illustration non contractuelle



informations de commande

type	référence
UE410-8DI4	6032675

Autres modèles d'appareil et accessoires → www.sick.com/Flexi_Classic

caractéristiques techniques détaillées

Caractéristiques

Module	Module E/S
Type de configuration	À l'aide d'un commutateur rotatif

Grandeurs caractéristiques relatives à la sécurité

Niveau d'intégrité de la sécurité	SIL 3 (CEI 61508)
Catégorie	Catégorie 4 (EN ISO 13849)
Niveau de performance	PL e (EN ISO 13849)
PFH_D (probabilité moyenne d'une défaillance dangereuse par heure)	$3,8 \times 10^{-9}$ (EN ISO 13849)
T_M (durée d'utilisation)	20 années (EN ISO 13849)

Fonctions

Opération ET	✓
Opération OU	✓
Bipasse	✓

Interfaces

Entrées	8 entrées de sécurité
Sorties	8 sorties de test
Mode de raccordement	Bornes à ressort enfichables
Éléments d'affichage	LEDs

Électrique

Classe de protection	III (EN 61140)
Alimentation électrique	Par FLEXBUS
Puissance absorbée	≤ 3 W (DC)

Puissance absorbée interne	≤ 3 W (DC)
-----------------------------------	------------

Mécanique

Dimensions (l x H x P)	22,5 mm x 96,5 mm x 120,8 mm
Poids	150 g

Caractéristiques ambiantes

Indice de protection	Boîtier	IP40 (EN 60529)
	Bornes	IP20 (EN 60529)
Température de service	-25 °C ... +55 °C	
Température de stockage	-25 °C ... +70 °C	
Humidité de l'air	≤ 95 %, sans condensation	
Conditions climatiques selon	EN 61131-2 (température ambiante 55 °C, humidité rel. de l'air 95 %)	
Compatibilité électromagnétique (CEM)	Classe A (EN 61000-6-2, EN 55011)	
Immunité aux vibrations	5 g RMS, 5 Hz ... 500 Hz (EN 60068-2-64)	

Certifications

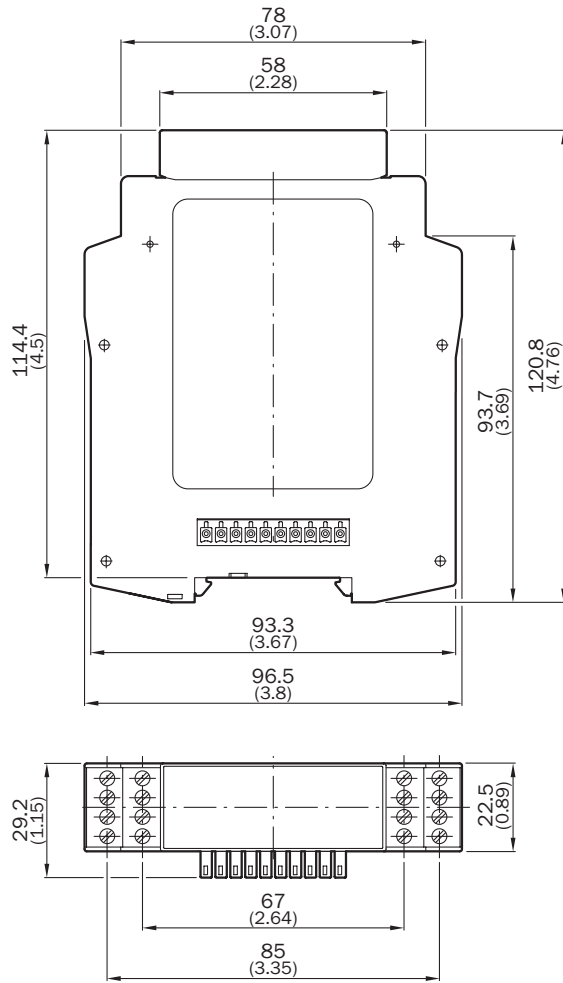
EU declaration of conformity	✓
UK declaration of conformity	✓
ACMA declaration of conformity	✓
China RoHS	✓
CCC certificate	✓
UK-Type-Examination approval	✓
cULus certificate	✓
Certificat cTUVus	✓
EC-Type-Examination approval	✓
Information according to Art. 3 of Data Act (Regulation EU 2023/2854)	✓

Classifications

ECLASS 5.0	27243001
ECLASS 5.1.4	27243101
ECLASS 6.0	27243101
ECLASS 6.2	27243101
ECLASS 7.0	27243101
ECLASS 8.0	27243101
ECLASS 8.1	27243101
ECLASS 9.0	27243101
ECLASS 10.0	27243101
ECLASS 11.0	27243101
ECLASS 12.0	27243101
ETIM 5.0	EC001449
ETIM 6.0	EC001449

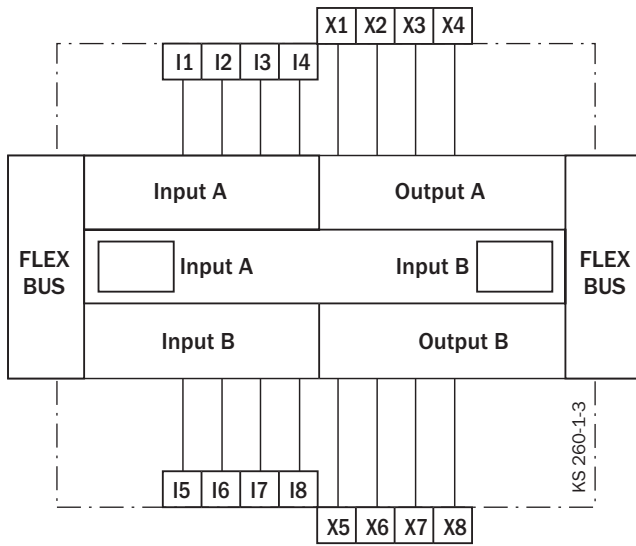
ETIM 7.0	EC001449
ETIM 8.0	EC001449
UNSPSC 16.0901	32151705

Plan coté



Dimensions en mm (inch)

Schéma de raccordement



SICK EN BREF

SICK est l'un des principaux fabricants de capteurs et de solutions de détection intelligents pour les applications industrielles. Notre gamme unique de produits et de services vous fournit tous les outils dont vous avez besoin pour la gestion sûre et efficace de vos processus, la protection des personnes contre les accidents et la prévention des dommages environnementaux.

Nous possédons une vaste expérience dans de nombreux secteurs et connaissons vos processus et vos exigences. Nous sommes en mesure de vous proposer les capteurs intelligents qui répondent parfaitement à vos besoins. Nos solutions systèmes sont testées et améliorées dans des centres d'application situés en Europe, en Asie et en Amérique du Nord afin de satisfaire pleinement nos clients. Cette rigueur a fait de notre entreprise un fournisseur et partenaire de développement fiable.

Nous proposons également une gamme complète de services : les SICK LifeTime Services vous accompagnent tout au long du cycle de vie de vos machines et vous garantissent sécurité et productivité.

C'est ainsi que nous concevons la détection intelligente.

DANS LE MONDE ENTIER, PRÈS DE CHEZ VOUS :

Interlocuteurs et autres sites sur → www.sick.com