



WL100L-F1131

W100 Laser

CAPTEURS PHOTOÉLECTRIQUES

SICK
Sensor Intelligence.



informations de commande

type	référence
WL100L-F1131	6030708

compris dans la livraison: BEF-W100-A (1), P250F (1)

Autres modèles d'appareil et accessoires → www.sick.com/W100_Laser

illustration non contractuelle



caractéristiques techniques détaillées

Caractéristiques

Principe de fonctionnement	Barrière réflex
Principe de fonctionnement, détail	Avec une distance minimale par rapport au réflecteur (système à double lentille)
Dimensions (l x H x P)	11 mm x 31 mm x 20 mm
Forme du boîtier (émission de lumière)	Rectangulaire
Distance de commutation max.	0,08 m ... 12 m ¹⁾
Distance de commutation	0,08 m ... 10 m ¹⁾
Type de lumière	Lumière rouge visible
Source d'émission	Laser ²⁾
Longueur d'onde	650 nm
Classe laser	1 ³⁾
Réglage	Potentiomètre, 270°
Applications spéciales	Détection de petits objets, Détection d'objets à haute vitesse

¹⁾ Réflecteur P250F.

²⁾ Durée de vie moyenne : 50.000 h à T_U = +25 °C.

³⁾ Ne pas fixer des yeux le faisceau laser. Ne pas diriger le faisceau laser vers les yeux des personnes.

Mécanique/électronique

Tension d'alimentation U_B	10 V DC ... 30 V DC ¹⁾
Ondulation résiduelle	$\pm 10 \%$ ²⁾
Consommation	30 mA ³⁾
Sortie de commutation	PNP
Type de commutation	Commutation claire/sombre
Type de commutation sélectionnable	Sélectionnable à l'aide du commutateur rotatif clair / sombre
Tension du signal PNP HAUT / BAS	$U_V - 1,8 \text{ V} / \text{ca. } 0 \text{ V}$
Courant de sortie I_{max}	$\leq 100 \text{ mA}$
Temps de réponse	$< 0,25 \text{ ms}$ ⁴⁾
Fréquence de commutation	2.000 Hz ⁵⁾
Mode de raccordement	Câble, 3 fils, 2 m ⁶⁾
Matériau du câble	Plastique, PVC
Section du conducteur	0,18 mm ²
Protections électriques	A ⁷⁾ B ⁸⁾ D ⁹⁾
Poids	50 g
Filtre de polarisation	✓
Matériau du boîtier	Plastique, ABS/PC/POM
Matériau de l'optique	Plastique, PMMA
Indice de protection	IP65
Contenu de la livraison	Équerre de fixation en inox (1.4301/304) BEF-W100-A, réflecteur P250F
Température de fonctionnement	-10 °C ... +50 °C
Température ambiante d'entreposage	-40 °C ... +70 °C

¹⁾ Valeurs limites pour fonctionnement en réseau protégé contre les courts-circuits max. 8 A.

²⁾ Ne doit pas être supérieur ou inférieur aux valeurs de tolérance U_V .

³⁾ Sans charge.

⁴⁾ Durée du signal sur charge ohmique.

⁵⁾ Pour un rapport clair/sombre de 1:1.

⁶⁾ Ne pas déformer le câble si la température est inférieure à 0 °C.

⁷⁾ A = raccordements U_V protégés contre les inversions de polarité.

⁸⁾ B = entrées et sorties protégées contre les inversions de polarité.

⁹⁾ D = sorties protégées contre les courts-circuits et les surcharges.

Grandeurs caractéristiques relatives à la sécurité

MTTF_D	438 années
DC_{avg}	0 %

Classifications

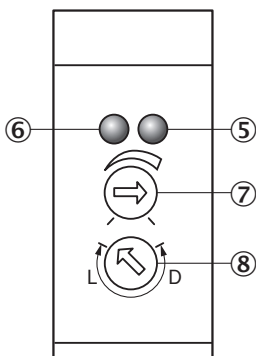
ECLASS 5.0	27270902
ECLASS 5.1.4	27270902
ECLASS 6.0	27270902
ECLASS 6.2	27270902

ECLASS 7.0	27270902
ECLASS 8.0	27270902
ECLASS 8.1	27270902
ECLASS 9.0	27270902
ECLASS 10.0	27270902
ECLASS 11.0	27270902
ECLASS 12.0	27270901
ETIM 5.0	EC002717
ETIM 6.0	EC002717
ETIM 7.0	EC002717
ETIM 8.0	EC002717
UNSPSC 16.0901	39121528

Certifications

EU declaration of conformity	✓
UK declaration of conformity	✓
ACMA declaration of conformity	✓
Moroccan declaration of conformity	✓
China RoHS	✓
cRUus certificate	✓
Laser safety (IEC 60825-1) certificate	✓

Possibilités de réglage WT100L, WL100L



- ⑤ LED d'état orange : sortie de commutation active
- ⑥ LED d'état verte : afficheur d'état
- ⑦ réglage distance de commutation (WT) / sensibilité (WL) : potentiomètre, 270°
- ⑧ commutateur rotatif clair/sombre : L= commutation claire, D = commutation sombre

Mode de raccordement

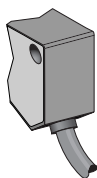
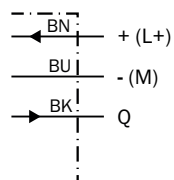
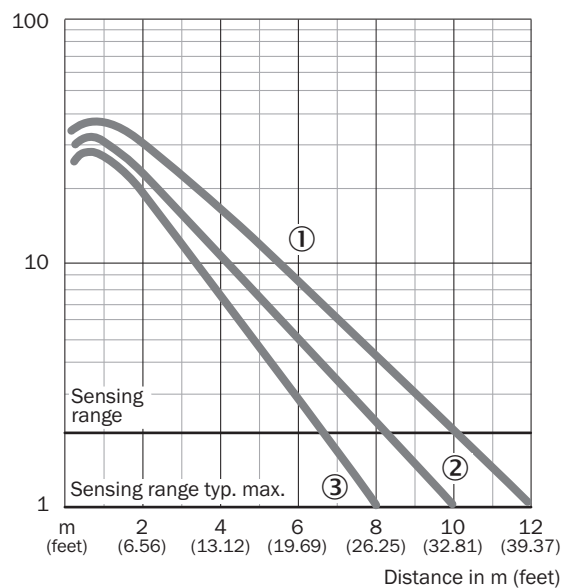


Schéma de raccordement Cd-043

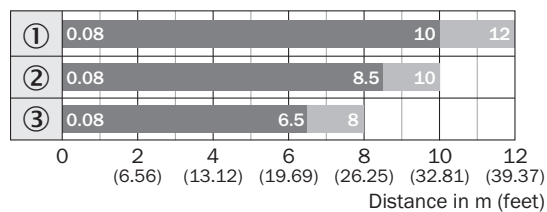


Caractéristique WL100L



- ① réflecteur P250F
- ② réflecteur PL20F
- ③ réflecteur PL10F

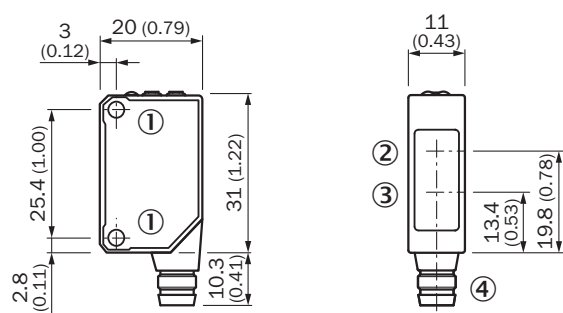
Graphique de la portée WL100L



■ Sensing range ■ Sensing range max.

- ① réflecteur P250F
- ② réflecteur PL20F
- ③ réflecteur PL10F

Plan coté WT100L, WL100L



Dimensions en mm (inch)

- ① filetage de fixation M3
- ② Centre de l'axe optique récepteur
- ③ Centre de l'axe optique, émetteur
- ④ Raccordement

accessoires recommandés

Autres modèles d'appareil et accessoires → www.sick.com/W100_Laser

	description succincte	type	référence
technique de fixation			
	<ul style="list-style-type: none"> Description: Equerre de fixation pour montage mural Matériau: Acier inoxydable Détails: Acier inoxydable Contenu de la livraison: Avec matériel de fixation Convient pour: W8, W8G, W8 Laser, W8 Inox, G6, G6 Inox, W100 Laser, W100-2, KTM Core, KTM Prime, CSM, LUTM, W4S 	BEF-W100-A	5311520
	<ul style="list-style-type: none"> Description: Plaque N08 pour support de serrage universel Matériau: Acier, zinc moulé sous pression Détails: Acier galvanisé (plaque), zinc moulé sous pression (support de serrage) Contenu de la livraison: Support de serrage universel (5322626), matériel de fixation Convient pour: W100, W150, W4S, W4F, W8, W9-3, W8G, W8 Laser, W8 Inox, G6, W100 Laser, W100-2, W10, G6 Inox, RAY10, W4SLG-3, W9, GR18, MultiPulse, Reflex Array, MultiLine, LUT3, KT5, KT8, KT10, CS8 	BEF-KHS-N08	2051607
	<ul style="list-style-type: none"> Description: Equerre de fixation universelle pour réflecteurs Dimensions (l x H x L): 85 mm x 90 mm x 35 mm Matériau: Acier Détails: Acier galvanisé Convient pour: C110A, P250, PL20, PL30A, PL40A, PL80A 	BEF-WN-REFX	2064574
	<ul style="list-style-type: none"> Description: Plaque N11N pour supports de serrage universels Matériau: Acier inoxydable Détails: Acier inoxydable 1.4571 (plaque), acier inoxydable 1.4408 (support de serrage) Contenu de la livraison: Support de serrage universel (5322627), matériel de fixation Convient pour: DeltaPac, Glare, WTD20E 	BEF-KHS-N11N	2071081
réflecteurs et optique			
	<ul style="list-style-type: none"> Description: Dispositif rétro réfléchissant petit format, à visser, adapté aux capteurs laser Dimensions: 52 mm 62 mm Température de fonctionnement: -30 °C ... +65 °C 	P250F	5308843
connecteurs et câbles			
	<ul style="list-style-type: none"> Description: Non blindé Mode de raccordement tête A: Connecteur mâle, M8, 3 pôles, droit, Codage A Raccordement: Borniers à vis Section du conducteur admissible: 0,14 mm² ... 0,5 mm² 	STE-0803-G	6037322

SICK EN BREF

SICK est l'un des principaux fabricants de capteurs et de solutions de détection intelligents pour les applications industrielles. Notre gamme unique de produits et de services vous fournit tous les outils dont vous avez besoin pour la gestion sûre et efficace de vos processus, la protection des personnes contre les accidents et la prévention des dommages environnementaux.

Nous possédons une vaste expérience dans de nombreux secteurs et connaissons vos processus et vos exigences. Nous sommes en mesure de vous proposer les capteurs intelligents qui répondent parfaitement à vos besoins. Nos solutions systèmes sont testées et améliorées dans des centres d'application situés en Europe, en Asie et en Amérique du Nord afin de satisfaire pleinement nos clients. Cette rigueur a fait de notre entreprise un fournisseur et partenaire de développement fiable.

Nous proposons également une gamme complète de services : les SICK LifeTime Services vous accompagnent tout au long du cycle de vie de vos machines et vous garantissent sécurité et productivité.

C'est ainsi que nous concevons la détection intelligente.

DANS LE MONDE ENTIER, PRÈS DE CHEZ VOUS :

Interlocuteurs et autres sites sur → www.sick.com