



i110-PA223

i110P

INTERRUPTEUR DE SÉCURITÉ ÉLECTROMÉCANIQUE

SICK
Sensor Intelligence.



informations de commande

type	référence
i110-PA223	6025105

Autres modèles d'appareil et accessoires → www.sick.com/i110P



caractéristiques techniques détaillées

Caractéristiques

Contact guidé NF	2
Contacts NO	2
Force d'actionnement	≥ 11 N
Fréquence d'actionnement	≤ 6.000 /h
Directions d'approche	4
Vitesse d'approche	0,1 m/min ... 15 m/min
Course d'ouverture positive	4 mm

Grandeurs caractéristiques relatives à la sécurité

Valeur B_{10d}	2 x 10 ⁶ commutations (sous une faible charge)
Type	Type 1 (EN ISO 14119)
Degré de codage de l'actionneur	Non codé (EN ISO 14119)
Etat sécurisé en cas de défaut	L'interrupteur ne possède pas de détection de défauts interne et ne peut pas se mettre à l'état sûr en cas de défaut. La détection de défaut s'effectue via l'unité logique de sécurité raccordée.

Fonctions

Cascade de capteurs sûre	Aucun, seulement un seul câblage (avec diagnostic)
---------------------------------	--

Interfaces

Mode de raccordement	Entrée de câble, 1 x M20
Section du conducteur	≤ 2,5 mm ²

Électrique

Principe de commutation	Élément de commutation à action lente
Catégorie d'utilisation	AC-15/DC-13 (IEC 60947-5-1)
Courant (tension) de service assigné(e)	3 A (240 V AC) 3 A (24 V DC)
Tension d'isolement U_i	250 V
Impulsions de surtension tolérées U_{imp}	2.500 V AC

Protection contre les courts-circuits	F15
Tension de commutation	≥ 5 V DC
Courant de commutation (tension de commutation)	5 mA (5 V DC)

Mécanique

Poids	0,43 kg
Matériau du boîtier	Zinc moulé sous pression
Traitement de surface	Laqué
Durée de vie mécanique	10 x 10 ⁶ commutations

Caractéristiques ambiantes

Indice de protection	IP66 (CEI 60529)
Température de service	-25 °C ... +80 °C
Température de stockage	-25 °C ... +80 °C
Immunité aux vibrations	10 Hz ... 5 Hz, 0,35 mm (CEI 68-2-6)

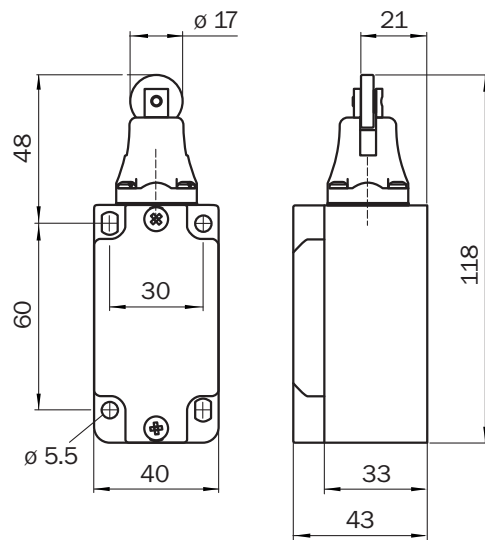
Classifications

ECLASS 5.0	27272601
ECLASS 5.1.4	27272601
ECLASS 6.0	27272601
ECLASS 6.2	27272601
ECLASS 7.0	27272601
ECLASS 8.0	27272601
ECLASS 8.1	27272601
ECLASS 9.0	27272601
ECLASS 10.0	27272601
ECLASS 11.0	27272601
ECLASS 12.0	27272601
ETIM 5.0	EC001829
ETIM 6.0	EC001829
ETIM 7.0	EC001829
ETIM 8.0	EC001829
UNSPSC 16.0901	39122205

Certifications

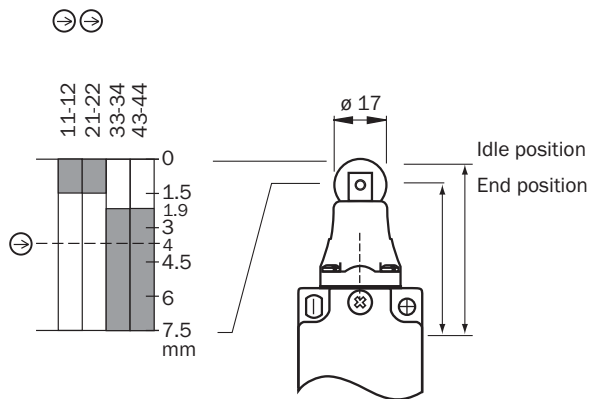
EU declaration of conformity	✓
UK declaration of conformity	✓
cULus certificate	✓
TÜV approval	✓
TÜV approval annex	✓

Plan coté



Dimensions en mm (inch)

Plan de raccordement



- Contacts open
- Contacts closed

SICK EN BREF

SICK est l'un des principaux fabricants de capteurs et de solutions de détection intelligents pour les applications industrielles. Notre gamme unique de produits et de services vous fournit tous les outils dont vous avez besoin pour la gestion sûre et efficace de vos processus, la protection des personnes contre les accidents et la prévention des dommages environnementaux.

Nous possédons une vaste expérience dans de nombreux secteurs et connaissons vos processus et vos exigences. Nous sommes en mesure de vous proposer les capteurs intelligents qui répondent parfaitement à vos besoins. Nos solutions systèmes sont testées et améliorées dans des centres d'application situés en Europe, en Asie et en Amérique du Nord afin de satisfaire pleinement nos clients. Cette rigueur a fait de notre entreprise un fournisseur et partenaire de développement fiable.

Nous proposons également une gamme complète de services : les SICK LifeTime Services vous accompagnent tout au long du cycle de vie de vos machines et vous garantissent sécurité et productivité.

C'est ainsi que nous concevons la détection intelligente.

DANS LE MONDE ENTIER, PRÈS DE CHEZ VOUS :

Interlocuteurs et autres sites sur → www.sick.com