



E100-B2A22S05A

E100

APPAREILS DE COMMANDE DE SÉCURITÉ

**SICK**  
Sensor Intelligence.



### informations de commande

type	référence
E100-B2A22S05A	6022879

Autres modèles d'appareil et accessoires → [www.sick.com/E100](http://www.sick.com/E100)



### caractéristiques techniques détaillées

#### Caractéristiques

<b>Contact guidé NF</b>	2
<b>Contacts NO</b>	2
<b>Directions d'approche</b>	1
<b>Bouton plus/moins</b>	✓

#### Grandeurs caractéristiques relatives à la sécurité

<b>Valeur B<sub>10d</sub></b>	5 x 10 <sup>5</sup> commutations (Sous une faible charge)
<b>Etat sécurisé en cas de défaut</b>	L'interrupteur ne possède pas de détection de défauts interne et ne peut pas se mettre à l'état sûr en cas de défaut. La détection de défaut s'effectue via l'unité logique de sécurité raccordée.

#### Fonctions

<b>Cascade de capteurs sûre</b>	Aucun, seulement un seul câblage (avec diagnostic)
---------------------------------	--

#### Interfaces

<b>Type de câble de connexion</b>	Droit
<b>Mode de raccordement</b>	Extrémité de câble ouverte
Longueur du câble	5 m
Diamètre de câble	9,8 mm
Section du conducteur	8 x 0,5 mm <sup>2</sup> , 8 x 0,14 mm <sup>2</sup>
Rayon de courbure (en position fixe)	> 7,5 x diamètre de câble
Rayon de courbure (câble en mouvement)	> 15 x diamètre de câble
Matériau du câble	PUR
Matériau du conducteur	Cuivre

#### Électrique

<b>Principe de commutation</b>	Élément de commutation à action lente
<b>Contact guidé NF</b>	2
<b>Contacts NO</b>	2
<b>Catégorie d'utilisation</b>	DC-13 (EN 60947-5-1)

<b>Courant (tension) de service assigné(e)</b>	2 A (24 V DC) 100 mA (24 V DC)
<b>Tension d'isolement <math>U_i</math></b>	32 V
<b>Impulsions de surtension tolérées <math>U_{imp}</math></b>	800 V
<b>Protection contre les courts-circuits</b>	2 A gG / 0,1 A gG
<b>Tension de commutation</b>	$\geq 12$ V DC
<b>Courant de commutation (tension de commutation)</b>	1 mA (24 V DC)

## Mécanique

<b>Dimensions</b>	64 mm x 132 mm
<b>Poids</b>	1,32 kg
<b>Matériau du boîtier</b>	Plastique
<b>Durée de vie mécanique</b>	$1 \times 10^5$ commutations

## Caractéristiques ambiantes

<b>Indice de protection</b>	IP65 (EN 60529)
<b>Température de service</b>	-5 °C ... +50 °C
<b>Température de stockage</b>	-5 °C ... +50 °C

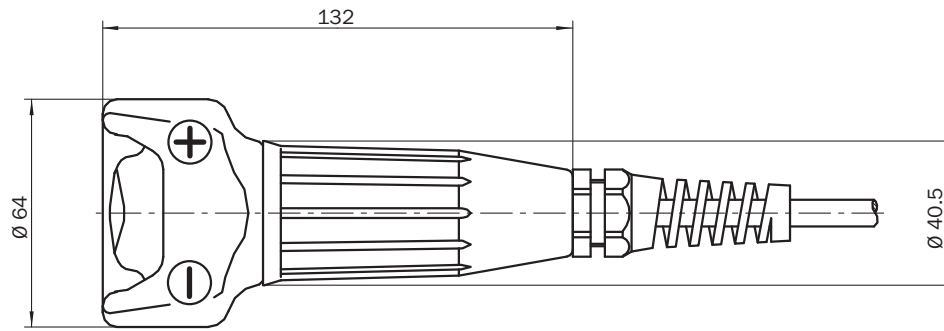
## Certifications

<b>EU declaration of conformity</b>	✓
<b>UK declaration of conformity</b>	✓
<b>China RoHS</b>	✓
<b>cULus certificate</b>	✓

## Classifications

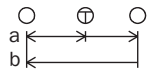
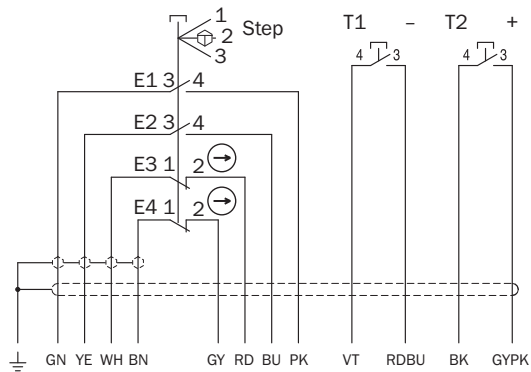
<b>ECLASS 5.0</b>	27371238
<b>ECLASS 5.1.4</b>	27371238
<b>ECLASS 6.0</b>	27371238
<b>ECLASS 6.2</b>	27371238
<b>ECLASS 7.0</b>	27371238
<b>ECLASS 8.0</b>	27371238
<b>ECLASS 8.1</b>	27371238
<b>ECLASS 9.0</b>	27371238
<b>ECLASS 10.0</b>	27371238
<b>ECLASS 11.0</b>	27371238
<b>ECLASS 12.0</b>	27371238
<b>ETIM 5.0</b>	EC002571
<b>ETIM 6.0</b>	EC002571
<b>ETIM 7.0</b>	EC002571
<b>ETIM 8.0</b>	EC002571
<b>UNSPSC 16.0901</b>	39122205

### Plan coté E100-B

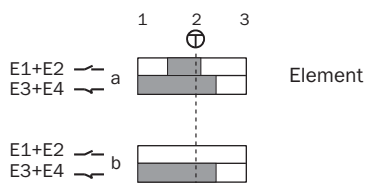


Dimensions en mm (inch)

### Plan de raccordement E100-B



⊕ Trigger point



- Contacts open
- Contacts closed

## SICK EN BREF

SICK est l'un des principaux fabricants de capteurs et de solutions de détection intelligents pour les applications industrielles. Notre gamme unique de produits et de services vous fournit tous les outils dont vous avez besoin pour la gestion sûre et efficace de vos processus, la protection des personnes contre les accidents et la prévention des dommages environnementaux.

Nous possédons une vaste expérience dans de nombreux secteurs et connaissons vos processus et vos exigences. Nous sommes en mesure de vous proposer les capteurs intelligents qui répondent parfaitement à vos besoins. Nos solutions systèmes sont testées et améliorées dans des centres d'application situés en Europe, en Asie et en Amérique du Nord afin de satisfaire pleinement nos clients. Cette rigueur a fait de notre entreprise un fournisseur et partenaire de développement fiable.

Nous proposons également une gamme complète de services : les SICK LifeTime Services vous accompagnent tout au long du cycle de vie de vos machines et vous garantissent sécurité et productivité.

**C'est ainsi que nous concevons la détection intelligente.**

## DANS LE MONDE ENTIER, PRÈS DE CHEZ VOUS :

Interlocuteurs et autres sites sur → [www.sick.com](http://www.sick.com)