



VTE18-3P2612

V18

CAPTEURS PHOTOÉLECTRIQUES

SICK
Sensor Intelligence.



informations de commande

type	référence
VTE18-3P2612	6013453

Autres modèles d'appareil et accessoires → www.sick.com/V18

illustration non contractuelle



caractéristiques techniques détaillées

Caractéristiques

Principe de fonctionnement	Détecteur à réflexion directe
Principe de fonctionnement, détail	Énergétique
Dimensions (l x H x P)	18 mm x 18 mm x 63,6 mm
Forme du boîtier (émission de lumière)	Cylindrique
Longueur du boîtier	63,6 mm
Diamètre filetage (boîtier)	M18 x 1
Axe optique	Axial
Distance de commutation max.	3 mm ... 200 mm ¹⁾
Distance de commutation	3 mm ... 170 mm
Mise au point	Env. 2,8°
Type de lumière	Lumière infrarouge
Source d'émission	LED ²⁾
Taille du spot lumineux (distance)	Ø 10 mm (200 mm)
Angle d'émission	Env. 2,8°
Réglage	Aucune

¹⁾ Objet avec 90 % de coefficient de rémission (par rapport au blanc standard selon DIN 5033).

²⁾ Durée de vie moyenne de 100.000 h à T_U = + 25 °C.

Mécanique/électronique

Tension d'alimentation U_B	10 V DC ... 30 V DC ¹⁾
Ondulation résiduelle	$\pm 10 \%$ ²⁾
Consommation	30 mA ³⁾
Sortie de commutation	PNP
Type de commutation	Commutation sombre
Courant de sortie I_{max}	≤ 100 mA
Temps de réponse	≤ 2 ms ⁴⁾
Fréquence de commutation	250 Hz ⁵⁾
Mode de raccordement	Câble, 3 fils, 2 m ⁶⁾
Matériau du câble	Plastique, PVC
Section du conducteur	0,14 mm ²
Diamètre de câble	$\varnothing 3,1$ mm
Protections électriques	A ⁷⁾ B ⁸⁾ C ⁹⁾ D ¹⁰⁾
Classe de protection	III
Poids	100 g
Matériau du boîtier	Plastique, PBT/PC
Matériau de l'optique	Plastique, PMMA
Indice de protection	IP67
Température de fonctionnement	-25 °C ... +70 °C
Fichier UL n°	NMFT2.E175606

¹⁾ Valeurs limites.

²⁾ Ne doit pas être supérieur ou inférieur aux valeurs de tolérance U_v .

³⁾ Sans charge.

⁴⁾ Durée du signal sur charge ohmique.

⁵⁾ Pour un rapport clair/sombre de 1:1.

⁶⁾ Ne pas déformer le câble si la température est inférieure à 0 °C.

⁷⁾ A = raccordements U_v protégés contre les inversions de polarité.

⁸⁾ B = entrées et sorties protégées contre les inversions de polarité.

⁹⁾ C = suppression des impulsions parasites.

¹⁰⁾ D = sorties protégées contre les courts-circuits et les surcharges.

Classifications

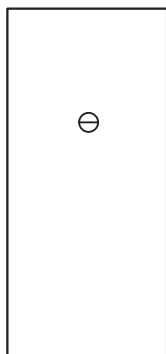
ECLASS 5.0	27270903
ECLASS 5.1.4	27270903
ECLASS 6.0	27270903
ECLASS 6.2	27270903
ECLASS 7.0	27270903
ECLASS 8.0	27270903
ECLASS 8.1	27270903
ECLASS 9.0	27270903

ECLASS 10.0	27270904
ECLASS 11.0	27270904
ECLASS 12.0	27270903
ETIM 5.0	EC001821
ETIM 6.0	EC001821
ETIM 7.0	EC002719
ETIM 8.0	EC002719
UNSPSC 16.0901	39121528

Certifications

EU declaration of conformity	✓
UK declaration of conformity	✓
ACMA declaration of conformity	✓
Moroccan declaration of conformity	✓
China RoHS	✓
cRUus certificate	✓

Possibilités de réglage



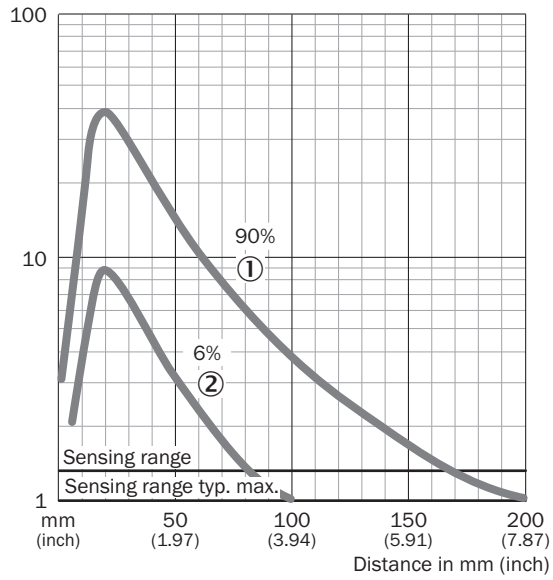
Mode de raccordement



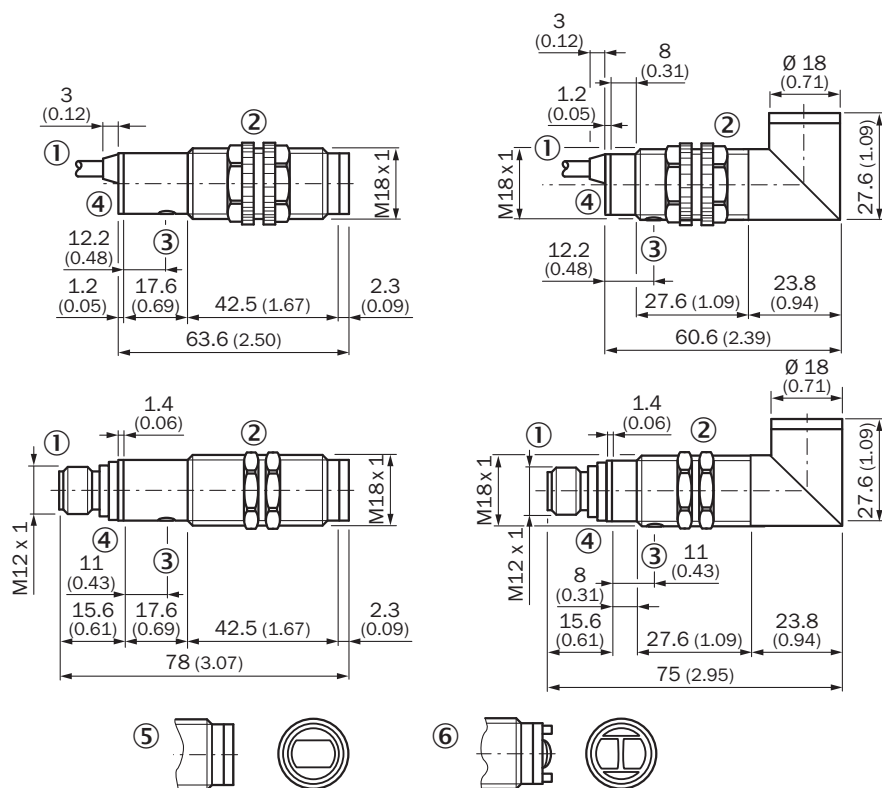
Schéma de raccordement Cd-043



Caractéristique



Plan coté




Dimensions en mm (inch)

- ① câble ou connecteur mâle
- ② écrous de fixation en plastique pour les appareils avec boîtier en plastique, surplat 22 mm
- ③ écrou de fixation en métal pour les appareils avec boîtier métalliques, surplat 24 mm
- ④ témoin de réception, LED, jaune

accessoires recommandés

Autres modèles d'appareil et accessoires → www.sick.com/V18

	description succincte	type	référence
technique de fixation			
	<ul style="list-style-type: none"> • Description: Équerre de fixation pour capteurs M18 • Matériau: Acier • Détails: Acier galvanisé • Contenu de la livraison: Sans matériel de fixation • Convient pour: GR18, V180-2, V18, W15, Z1, Z2 	BEF-WN-M18	5308446
	<ul style="list-style-type: none"> • Description: Plaque N11N pour supports de serrage universels • Matériau: Acier inoxydable • Détails: Acier inoxydable 1.4571 (plaque), acier inoxydable 1.4408 (support de serrage) • Contenu de la livraison: Support de serrage universel (5322627), matériel de fixation • Convient pour: DeltaPac, Glare, WTD20E 	BEF-KHS-N11N	2071081

	description succincte	type	référence
connecteurs et câbles			
	<ul style="list-style-type: none">• Description: Non blindé• Mode de raccordement tête A: Connecteur mâle, M8, 3 pôles, droit, Codage A• Raccordement: Borniers à vis• Section du conducteur admissible: 0,14 mm² ... 0,5 mm²	STE-0803-G	6037322

SICK EN BREF

SICK est l'un des principaux fabricants de capteurs et de solutions de détection intelligents pour les applications industrielles. Notre gamme unique de produits et de services vous fournit tous les outils dont vous avez besoin pour la gestion sûre et efficace de vos processus, la protection des personnes contre les accidents et la prévention des dommages environnementaux.

Nous possédons une vaste expérience dans de nombreux secteurs et connaissons vos processus et vos exigences. Nous sommes en mesure de vous proposer les capteurs intelligents qui répondent parfaitement à vos besoins. Nos solutions systèmes sont testées et améliorées dans des centres d'application situés en Europe, en Asie et en Amérique du Nord afin de satisfaire pleinement nos clients. Cette rigueur a fait de notre entreprise un fournisseur et partenaire de développement fiable.

Nous proposons également une gamme complète de services : les SICK LifeTime Services vous accompagnent tout au long du cycle de vie de vos machines et vous garantissent sécurité et productivité.

C'est ainsi que nous concevons la détection intelligente.

DANS LE MONDE ENTIER, PRÈS DE CHEZ VOUS :

Interlocuteurs et autres sites sur → www.sick.com