

# SICK

VTE18-3F4715

V18

CAPTEURS PHOTOÉLECTRIQUES

**SICK**  
Sensor Intelligence.



## informations de commande

type	référence
VTE18-3F4715	6013331

illustration non contractuelle

Autres modèles d'appareil et accessoires → [www.sick.com/V18](http://www.sick.com/V18)



## caractéristiques techniques détaillées

### Caractéristiques

<b>Principe de fonctionnement</b>	Détecteur à réflexion directe
<b>Principe de fonctionnement, détail</b>	Énergétique
<b>Dimensions (l x H x P)</b>	18 mm x 18 mm x 63,6 mm
<b>Forme du boîtier (émission de lumière)</b>	Cylindrique
<b>Longueur du boîtier</b>	63,6 mm
<b>Diamètre filetage (boîtier)</b>	M18 x 1
<b>Axe optique</b>	Axial
<b>Distance de commutation max.</b>	5 mm ... 400 mm <sup>1)</sup>
<b>Distance de commutation</b>	5 mm ... 350 mm
<b>Mise au point</b>	Env. 2,8°
<b>Type de lumière</b>	Lumière infrarouge
<b>Source d'émission</b>	LED <sup>2)</sup>
<b>Taille du spot lumineux (distance)</b>	Ø 20 mm (400 mm)
<b>Angle d'émission</b>	Env. 2,8°
<b>Réglage</b>	Potentiomètre, 270° (distance de commutation)

<sup>1)</sup> Objet avec 90 % de coefficient de réflexion (par rapport au blanc standard selon DIN 5033).

<sup>2)</sup> Durée de vie moyenne de 100.000 h à T<sub>U</sub> = + 25 °C.

## Mécanique/électronique

<b>Tension d'alimentation <math>U_B</math></b>	10 V DC ... 30 V DC <sup>1)</sup>
<b>Ondulation résiduelle</b>	$\pm 10\%$ <sup>2)</sup>
<b>Consommation</b>	30 mA <sup>3)</sup>
<b>Sortie de commutation</b>	PNP
<b>Type de commutation</b>	Commutation claire
<b>Courant de sortie <math>I_{max}</math></b>	$\leq 100$ mA
<b>Temps de réponse</b>	$\leq 2$ ms <sup>4)</sup>
<b>Fréquence de commutation</b>	250 Hz <sup>5)</sup>
<b>Mode de raccordement</b>	Câble, 3 fils, 5 m <sup>6)</sup>
<b>Matériau du câble</b>	Plastique, PVC
<b>Section du conducteur</b>	0,14 mm <sup>2</sup>
<b>Diamètre de câble</b>	$\varnothing 3,1$ mm
<b>Protections électriques</b>	A <sup>7)</sup> B <sup>8)</sup> C <sup>9)</sup> D <sup>10)</sup>
<b>Classe de protection</b>	III
<b>Poids</b>	100 g
<b>Matériau du boîtier</b>	Plastique, PBT/PC
<b>Matériau de l'optique</b>	Plastique, PMMA
<b>Indice de protection</b>	IP67
<b>Température de fonctionnement</b>	-25 °C ... +70 °C
<b>Fichier UL n°</b>	NMFT2.E175606

1) Valeurs limites.

2) Ne doit pas être supérieur ou inférieur aux valeurs de tolérance  $U_V$ .

3) Sans charge.

4) Durée du signal sur charge ohmique.

5) Pour un rapport clair/sombre de 1:1.

6) Ne pas déformer le câble si la température est inférieure à 0 °C.

7) A = raccordements  $U_V$  protégés contre les inversions de polarité.

8) B = entrées et sorties protégées contre les inversions de polarité.

9) C = suppression des impulsions parasites.

10) D = sorties protégées contre les courts-circuits et les surcharges.

## Certifications

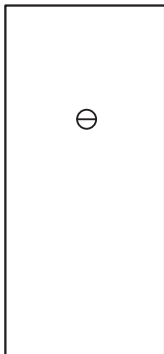
<b>EU declaration of conformity</b>	✓
<b>UK declaration of conformity</b>	✓
<b>ACMA declaration of conformity</b>	✓
<b>Moroccan declaration of conformity</b>	✓
<b>China RoHS</b>	✓
<b>cRUus certificate</b>	✓

## Classifications

<b>ECLASS 5.0</b>	27270903
-------------------	----------

<b>ECLASS 5.1.4</b>	27270903
<b>ECLASS 6.0</b>	27270903
<b>ECLASS 6.2</b>	27270903
<b>ECLASS 7.0</b>	27270903
<b>ECLASS 8.0</b>	27270903
<b>ECLASS 8.1</b>	27270903
<b>ECLASS 9.0</b>	27270903
<b>ECLASS 10.0</b>	27270904
<b>ECLASS 11.0</b>	27270904
<b>ECLASS 12.0</b>	27270903
<b>ETIM 5.0</b>	EC001821
<b>ETIM 6.0</b>	EC001821
<b>ETIM 7.0</b>	EC002719
<b>ETIM 8.0</b>	EC002719
<b>UNSPSC 16.0901</b>	39121528

### Possibilités de réglage



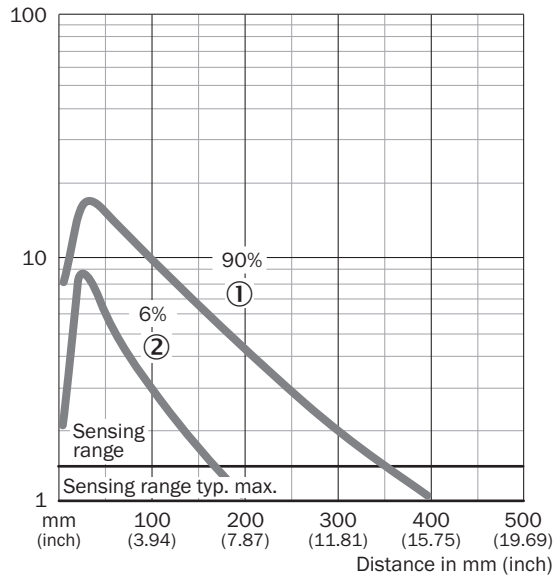
### Mode de raccordement



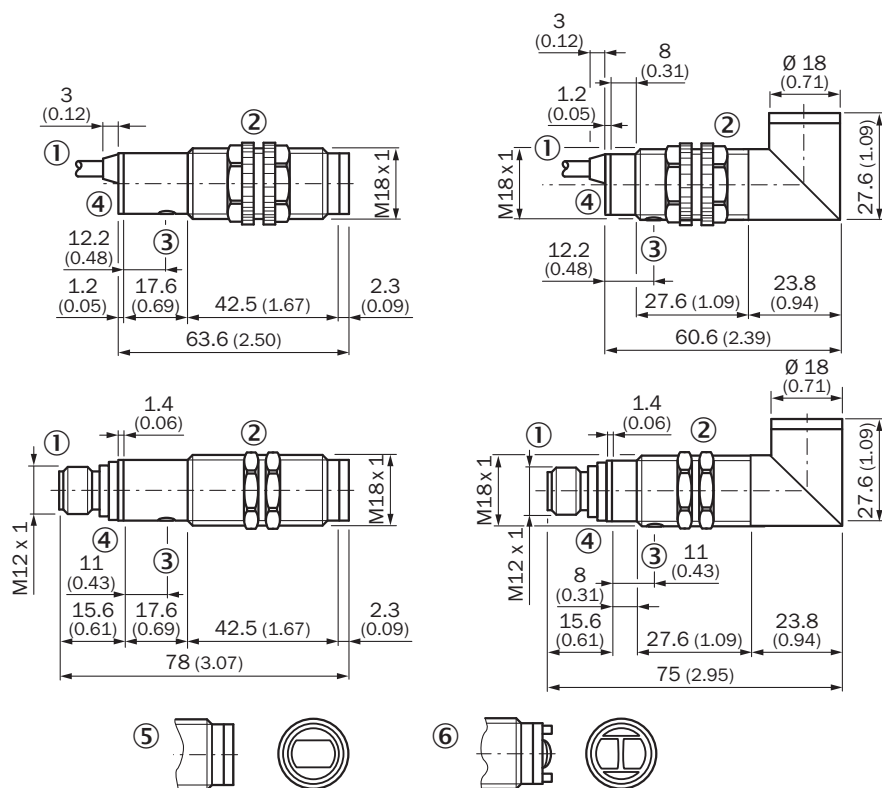
### Schéma de raccordement Cd-043



### Caractéristique



Plan coté






Dimensions en mm (inch)

- ① câble ou connecteur mâle
- ② écrous de fixation en plastique pour les appareils avec boîtier en plastique, surplat 22 mm
- ③ écrou de fixation en métal pour les appareils avec boîtier métalliques, surplat 24 mm
- ③ réglage de sensibilité
- ④ témoin de réception, LED, jaune

accessoires recommandés

Autres modèles d'appareil et accessoires → [www.sick.com/V18](http://www.sick.com/V18)

	description succincte	type	référence
technique de fixation			
	<ul style="list-style-type: none"> <li>• <b>Description:</b> Équerre de fixation pour capteurs M18</li> <li>• <b>Matériau:</b> Acier</li> <li>• <b>Détails:</b> Acier galvanisé</li> <li>• <b>Contenu de la livraison:</b> Sans matériel de fixation</li> <li>• <b>Convient pour:</b> GR18, V180-2, V18, W15, Z1, Z2</li> </ul>	BEF-WN-M18	5308446
	<ul style="list-style-type: none"> <li>• <b>Description:</b> Plaque N11N pour supports de serrage universels</li> <li>• <b>Matériau:</b> Acier inoxydable</li> <li>• <b>Détails:</b> Acier inoxydable 1.4571 (plaque), acier inoxydable 1.4408 (support de serrage)</li> <li>• <b>Contenu de la livraison:</b> Support de serrage universel (5322627), matériel de fixation</li> <li>• <b>Convient pour:</b> DeltaPac, Glare, WTD20E</li> </ul>	BEF-KHS-N11N	2071081

	description succincte	type	référence
connecteurs et câbles			
	<ul style="list-style-type: none"><li>• <b>Description:</b> Non blindé</li><li>• <b>Mode de raccordement tête A:</b> Connecteur mâle, M8, 3 pôles, droit, Codage A</li><li>• <b>Raccordement:</b> Borniers à vis</li><li>• <b>Section du conducteur admissible:</b> 0,14 mm<sup>2</sup> ... 0,5 mm<sup>2</sup></li></ul>	STE-0803-G	6037322

## SICK EN BREF

SICK est l'un des principaux fabricants de capteurs et de solutions de détection intelligents pour les applications industrielles. Notre gamme unique de produits et de services vous fournit tous les outils dont vous avez besoin pour la gestion sûre et efficace de vos processus, la protection des personnes contre les accidents et la prévention des dommages environnementaux.

Nous possédons une vaste expérience dans de nombreux secteurs et connaissons vos processus et vos exigences. Nous sommes en mesure de vous proposer les capteurs intelligents qui répondent parfaitement à vos besoins. Nos solutions systèmes sont testées et améliorées dans des centres d'application situés en Europe, en Asie et en Amérique du Nord afin de satisfaire pleinement nos clients. Cette rigueur a fait de notre entreprise un fournisseur et partenaire de développement fiable.

Nous proposons également une gamme complète de services : les SICK LifeTime Services vous accompagnent tout au long du cycle de vie de vos machines et vous garantissent sécurité et productivité.

**C'est ainsi que nous concevons la détection intelligente.**

## DANS LE MONDE ENTIER, PRÈS DE CHEZ VOUS :

Interlocuteurs et autres sites sur → [www.sick.com](http://www.sick.com)