



REF-IRF2000R25

Réflecteurs

RÉFLECTEURS ET OPTIQUE

SICK
Sensor Intelligence.



informations de commande

type	référence
REF-IRF2000R25	5337291

Autres modèles d'appareil et accessoires → www.sick.com/Réflecteurs

caractéristiques techniques détaillées

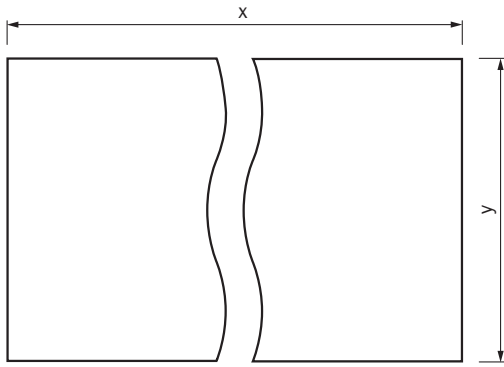
Caractéristiques

Segment de produits	Réflecteurs et optique
Produit	Réflecteurs
Version du produit	Bandes réflecteur
Description	Film réflecteur IRF 2000, sans effet polarisant
Applications spéciales	Pour AS30
Type de fixation	Autocollant
Température de service	-20 °C ... +50 °C
Dimensions (l x H x L)	25 mm x 22,8 m

Classifications

ECLASS 5.0	27279203
ECLASS 5.1.4	27279203
ECLASS 6.0	27279203
ECLASS 6.2	27279203
ECLASS 7.0	27279203
ECLASS 8.0	27279203
ECLASS 8.1	27279203
ECLASS 9.0	27273601
ECLASS 10.0	27273601
ECLASS 11.0	27273601
ECLASS 12.0	27273601
ETIM 5.0	EC002467
ETIM 6.0	EC002467
ETIM 7.0	EC002467
ETIM 8.0	EC002467
UNSPSC 16.0901	39111827

Plan coté



Dimensions en mm (inch)

① x = 22,8 m

② y = 25 mm

SICK EN BREF

SICK est l'un des principaux fabricants de capteurs et de solutions de détection intelligents pour les applications industrielles. Notre gamme unique de produits et de services vous fournit tous les outils dont vous avez besoin pour la gestion sûre et efficace de vos processus, la protection des personnes contre les accidents et la prévention des dommages environnementaux.

Nous possédons une vaste expérience dans de nombreux secteurs et connaissons vos processus et vos exigences. Nous sommes en mesure de vous proposer les capteurs intelligents qui répondent parfaitement à vos besoins. Nos solutions systèmes sont testées et améliorées dans des centres d'application situés en Europe, en Asie et en Amérique du Nord afin de satisfaire pleinement nos clients. Cette rigueur a fait de notre entreprise un fournisseur et partenaire de développement fiable.

Nous proposons également une gamme complète de services : les SICK LifeTime Services vous accompagnent tout au long du cycle de vie de vos machines et vous garantissent sécurité et productivité.

C'est ainsi que nous concevons la détection intelligente.

DANS LE MONDE ENTIER, PRÈS DE CHEZ VOUS :

Interlocuteurs et autres sites sur → www.sick.com