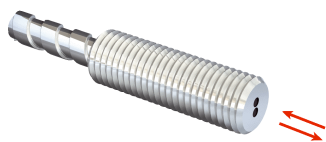


## LL3-DJ02

Câbles à fibres optiques

AMPLIFICATEURS À FIBRES OPTIQUES

**SICK**  
Sensor Intelligence.



### informations de commande

type	référence
LL3-DJ02	5325992

Autres modèles d'appareil et accessoires → [www.sick.com/Câbles\\_à\\_fibres\\_optiques](http://www.sick.com/Câbles_à_fibres_optiques)

### caractéristiques techniques détaillées

#### Caractéristiques

<b>Type d'appareil</b>	Câbles à fibres optiques
<b>Principe de fonctionnement</b>	Système de détection
<b>Forme tête de fibres optiques</b>	Embout fileté
<b>Application</b>	Standard
<b>Amplificateurs de fibre optique compatibles</b>	GLL70, WLL80, WLL180, GLL170(T), WLL24 Ex
<b>Distance de commutation max.</b>	890 mm (Distance de commutation WLL80 à 8 ms)
<b>Diamètre d'objet minimal</b>	0,02 mm <sup>1)</sup>
<b>Tête de fibres optiques</b>	
Angle d'émission	60°
Lentille intégrée	Non
Compatibilité objectifs de conversion	Non
<b>Fibre optique</b>	
Compatibilité avec lumière infrarouge	Non
Câble à fibres optiques sécable	✓
Embouts adaptateur requis	Non
<b>Compris dans la livraison</b>	Fixation, 2 x écrou à six pans M6, 1 x rondelle

<sup>1)</sup> La taille minimale des objets détectables a été déterminée pour une distance de mesure et un réglage parfaits.

#### Mécanique

<b>Tête de fibres optiques</b>	
Émission de lumière	Axial
Diamètre filetage (boîtier)	M6
<b>Fibre optique</b>	
Longueur du câble à fibres optiques	1.000 mm
Rayon de courbure	10 mm
Flexibilité dynamique (robotique)	Non
Diamètre extérieur, raccordement du câble à fibres optiques	2,2 mm
Disposition des fibres	Multifibres
Structure centrale	S: 9 x Ø 0,25 mm, R: 9 x Ø 0,25 mm Multifibres
<b>Matériau</b>	
Tête de fibres optiques	Alliage cuivre-zinc (CuZn)
Gaine de câble	Acier inoxydable

	Fibre	Polymethylmethacrylat (PMMA)
<b>Poids</b>		55 g

## Caractéristiques ambiantes

<b>Température de fonctionnement</b>	-40 °C ... +70 °C
--------------------------------------	-------------------

## Distances de commutation avec WLL80

<b>Mode de fonctionnement 16 µs</b>	70 mm
<b>Mode de fonctionnement 70 µs</b>	195 mm
<b>Mode de fonctionnement 250 µs</b>	365 mm
<b>Mode de fonctionnement 500 µs</b>	440 mm
<b>Mode de fonctionnement 1 ms</b>	485 mm
<b>Mode de fonctionnement 2 ms</b>	610 mm
<b>Mode de fonctionnement 8 ms</b>	890 mm
<b>Remarque</b>	Distances de commutation par rapport aux amplificateurs à fibres optiques avec type de lumière : lumière rouge visible

## Distances de commutation avec WLL180T

<b>Mode de fonctionnement 16 µs</b>	38 mm
<b>Mode de fonctionnement 70 µs</b>	120 mm
<b>Mode de fonctionnement 250 µs</b>	230 mm
<b>Mode de fonctionnement 2 ms</b>	460 mm
<b>Mode de fonctionnement 8 ms</b>	490 mm
<b>Remarque</b>	Distances de commutation par rapport aux amplificateurs à fibres optiques avec type de lumière : lumière rouge visible

## Distances de commutation avec GLL170

<b>Mode de fonctionnement 250 µs</b>	150 mm
--------------------------------------	--------

## Distances de commutation avec GLL170T

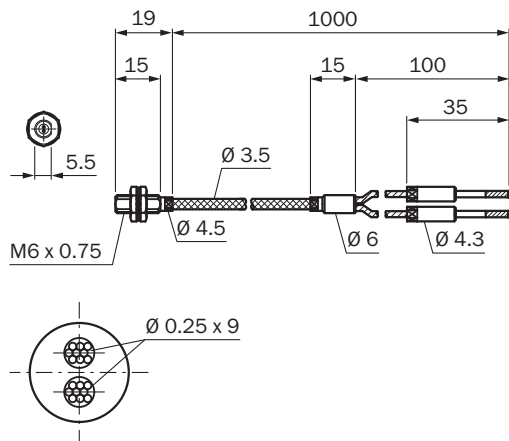
<b>Mode de fonctionnement 50 µs</b>	80 mm
<b>Mode de fonctionnement 250 µs</b>	160 mm

## Classifications

<b>ECLASS 5.0</b>	27270905
<b>ECLASS 5.1.4</b>	27270905
<b>ECLASS 6.0</b>	27270905
<b>ECLASS 6.2</b>	27270905
<b>ECLASS 7.0</b>	27270905
<b>ECLASS 8.0</b>	27270905
<b>ECLASS 8.1</b>	27270905
<b>ECLASS 9.0</b>	27270905
<b>ECLASS 10.0</b>	27270905
<b>ECLASS 11.0</b>	27270905
<b>ECLASS 12.0</b>	27270905
<b>ETIM 5.0</b>	EC002651

<b>ETIM 6.0</b>	EC002651
<b>ETIM 7.0</b>	EC002651
<b>ETIM 8.0</b>	EC002651
<b>UNSPSC 16.0901</b>	39121528

### Plan coté LL3-DJ02



Dimensions en mm (inch)

### accessoires recommandés

Autres modèles d'appareil et accessoires → [www.sick.com/Câbles\\_à\\_fibres\\_optiques](http://www.sick.com/Câbles_à_fibres_optiques)

	description succincte	type	référence
protection et entretien des appareils			
	<ul style="list-style-type: none"> <li><b>Description:</b> Gaine métallique pour fibres optiques LL3 avec tête à tarauder M6 ; longueur 1.000 mm</li> <li><b>Contenu de la livraison:</b> 1 pièce</li> </ul>	BEF-LL3M61000	5331291
	<ul style="list-style-type: none"> <li><b>Description:</b> Gaine métallique pour fibres optiques LL3 avec tête à tarauder M6 ; longueur 500 mm</li> <li><b>Contenu de la livraison:</b> 1 pièce</li> </ul>	BEF-LL3M6500	5331290

## SICK EN BREF

SICK est l'un des principaux fabricants de capteurs et de solutions de détection intelligents pour les applications industrielles. Notre gamme unique de produits et de services vous fournit tous les outils dont vous avez besoin pour la gestion sûre et efficace de vos processus, la protection des personnes contre les accidents et la prévention des dommages environnementaux.

Nous possédons une vaste expérience dans de nombreux secteurs et connaissons vos processus et vos exigences. Nous sommes en mesure de vous proposer les capteurs intelligents qui répondent parfaitement à vos besoins. Nos solutions systèmes sont testées et améliorées dans des centres d'application situés en Europe, en Asie et en Amérique du Nord afin de satisfaire pleinement nos clients. Cette rigueur a fait de notre entreprise un fournisseur et partenaire de développement fiable.

Nous proposons également une gamme complète de services : les SICK LifeTime Services vous accompagnent tout au long du cycle de vie de vos machines et vous garantissent sécurité et productivité.

**C'est ainsi que nous concevons la détection intelligente.**

## DANS LE MONDE ENTIER, PRÈS DE CHEZ VOUS :

Interlocuteurs et autres sites sur → [www.sick.com](http://www.sick.com)