



ES21-AT1150

ES21

APPAREILS DE COMMANDE DE SÉCURITÉ

**SICK**  
Sensor Intelligence.



### informations de commande

| type        | référence |
|-------------|-----------|
| ES21-AT1150 | 5321166   |

Autres modèles d'appareil et accessoires → [www.sick.com/ES21](http://www.sick.com/ES21)



### caractéristiques techniques détaillées

#### Caractéristiques

|  |                             |
|--|-----------------------------|
| <b>Directions d'approche</b>                 | 1                           |
| <b>Bouton d'arrêt d'urgence (éclairable)</b> | ✓                           |
| <b>Protection antiblocage</b>                | ✓                           |
| <b>Type de déverrouillage</b>                | Déverrouillage par rotation |
| <b>Collerette de protection</b>              | ✓                           |

#### Fonctions

|                                 |  |
|---------------------------------|--|
| <b>Cascade de capteurs sûre</b> | Aucun, seulement un seul câblage (avec diagnostic) |
|---------------------------------|--|

#### Électrique - Caractéristiques de fonctionnement

|                                |                                       |
|--------------------------------|---------------------------------------|
| <b>Principe de commutation</b> | Élément de commutation à action lente |
|--------------------------------|---------------------------------------|

#### Mécanique

|                               |                     |
|-------------------------------|---------------------|
| <b>Dimensions</b>             | 67 mm x 61 mm       |
| <b>Diamètre de montage</b>    | 22 mm               |
| <b>Poids</b>                  | 85 g                |
| <b>Matériau du boîtier</b>    | Plastique           |
| <b>Durée de vie mécanique</b> | 50.000 commutations |

#### Caractéristiques ambiantes

|                                |                   |
|--------------------------------|-------------------|
| <b>Indice de protection</b>    | IP54 (CEI 60529)  |
| <b>Température de service</b>  | -30 °C ... +55 °C |
| <b>Température de stockage</b> | -50 °C ... +85 °C |

#### Certifications

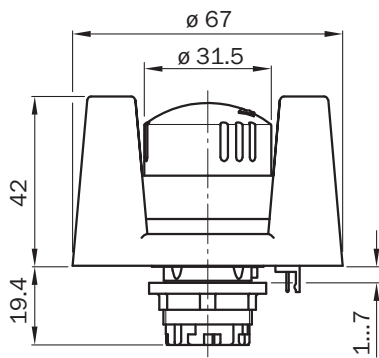
|                                     |   |
|-------------------------------------|---|
| <b>EU declaration of conformity</b> | ✓ |
| <b>UK declaration of conformity</b> | ✓ |
| <b>China RoHS</b>                   | ✓ |
| <b>cULus certificate</b>            | ✓ |

|                                |   |
|--------------------------------|---|
| <b>Third party certificate</b> | ✓ |
|--------------------------------|---|

Classifications

|                       |          |
|-----------------------|----------|
| <b>ECLASS 5.0</b>     | 27371228 |
| <b>ECLASS 5.1.4</b>   | 27371228 |
| <b>ECLASS 6.0</b>     | 27371244 |
| <b>ECLASS 6.2</b>     | 27371244 |
| <b>ECLASS 7.0</b>     | 27371244 |
| <b>ECLASS 8.0</b>     | 27371244 |
| <b>ECLASS 8.1</b>     | 27371244 |
| <b>ECLASS 9.0</b>     | 27371244 |
| <b>ECLASS 10.0</b>    | 27371291 |
| <b>ECLASS 11.0</b>    | 27371291 |
| <b>ECLASS 12.0</b>    | 27371291 |
| <b>ETIM 5.0</b>       | EC002034 |
| <b>ETIM 6.0</b>       | EC002034 |
| <b>ETIM 7.0</b>       | EC002034 |
| <b>ETIM 8.0</b>       | EC002034 |
| <b>UNSPSC 16.0901</b> | 39121545 |

Plan coté



Dimensions en mm (inch)

## SICK EN BREF

SICK est l'un des principaux fabricants de capteurs et de solutions de détection intelligents pour les applications industrielles. Notre gamme unique de produits et de services vous fournit tous les outils dont vous avez besoin pour la gestion sûre et efficace de vos processus, la protection des personnes contre les accidents et la prévention des dommages environnementaux.

Nous possédons une vaste expérience dans de nombreux secteurs et connaissons vos processus et vos exigences. Nous sommes en mesure de vous proposer les capteurs intelligents qui répondent parfaitement à vos besoins. Nos solutions systèmes sont testées et améliorées dans des centres d'application situés en Europe, en Asie et en Amérique du Nord afin de satisfaire pleinement nos clients. Cette rigueur a fait de notre entreprise un fournisseur et partenaire de développement fiable.

Nous proposons également une gamme complète de services : les SICK LifeTime Services vous accompagnent tout au long du cycle de vie de vos machines et vous garantissent sécurité et productivité.

**C'est ainsi que nous concevons la détection intelligente.**

## DANS LE MONDE ENTIER, PRÈS DE CHEZ VOUS :

Interlocuteurs et autres sites sur → [www.sick.com](http://www.sick.com)