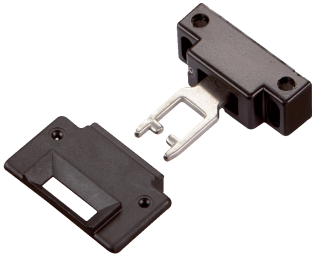


iE16-F1

Actionneurs pour interrupteurs de sécurité électromécaniques

ACTIONNEUR

SICK
Sensor Intelligence.



informations de commande

type	référence
iE16-F1	5311129

Autres modèles d'appareil et accessoires → www.sick.com/Actionneurs_pour_interrupteurs_de_sécurité_électromécaniques

caractéristiques techniques détaillées

Caractéristiques

Groupe d'accessoires	Actionneurs pour interrupteurs de sécurité électromécaniques
Convient pour	i16S, i17S
Forme	Radial
Possibilité d'actionnement	Pleinement flexible
Rayon min. de la porte	≥ 60 mm

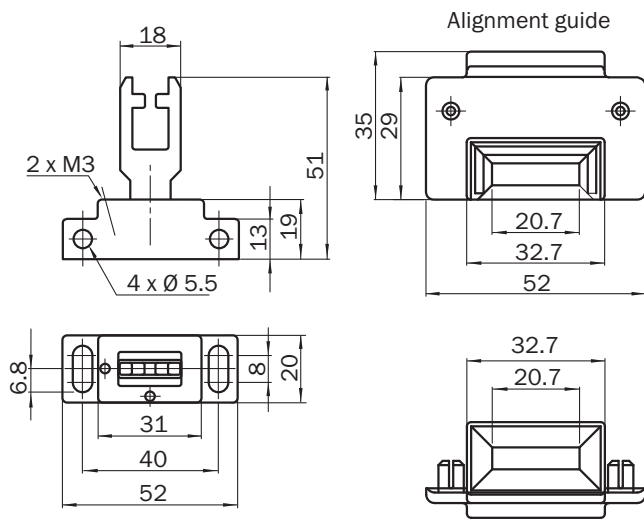
Certifications

Déclaration RoHS du fabricant	✓
--------------------------------------	---

Classifications

ECLASS 5.0	27279290
ECLASS 5.1.4	27279290
ECLASS 6.0	27279222
ECLASS 6.2	27279222
ECLASS 7.0	27279222
ECLASS 8.0	27279222
ECLASS 8.1	27279222
ECLASS 9.0	27270612
ECLASS 10.0	27270612
ECLASS 11.0	27270612
ECLASS 12.0	27270612
ETIM 5.0	EC002594
ETIM 6.0	EC002594
ETIM 7.0	EC002594
ETIM 8.0	EC002594
UNSPSC 16.0901	31251501

Plan coté



Dimensions en mm (inch)

Flexible sur le côté large et le côté étroit de l'actionneur.

SICK EN BREF

SICK est l'un des principaux fabricants de capteurs et de solutions de détection intelligents pour les applications industrielles. Notre gamme unique de produits et de services vous fournit tous les outils dont vous avez besoin pour la gestion sûre et efficace de vos processus, la protection des personnes contre les accidents et la prévention des dommages environnementaux.

Nous possédons une vaste expérience dans de nombreux secteurs et connaissons vos processus et vos exigences. Nous sommes en mesure de vous proposer les capteurs intelligents qui répondent parfaitement à vos besoins. Nos solutions systèmes sont testées et améliorées dans des centres d'application situés en Europe, en Asie et en Amérique du Nord afin de satisfaire pleinement nos clients. Cette rigueur a fait de notre entreprise un fournisseur et partenaire de développement fiable.

Nous proposons également une gamme complète de services : les SICK LifeTime Services vous accompagnent tout au long du cycle de vie de vos machines et vous garantissent sécurité et productivité.

C'est ainsi que nous concevons la détection intelligente.

DANS LE MONDE ENTIER, PRÈS DE CHEZ VOUS :

Interlocuteurs et autres sites sur → www.sick.com