



ÉTIQUETTE MIS NR. 7

Étiquettes à codage magnétique

CODES

SICK
Sensor Intelligence.



informations de commande

type	référence
ÉTIQUETTE MIS NR. 7	4106752

Autres modèles d'appareil et accessoires → www.sick.com/Étiquettes_à_codage_magnétique

caractéristiques techniques détaillées

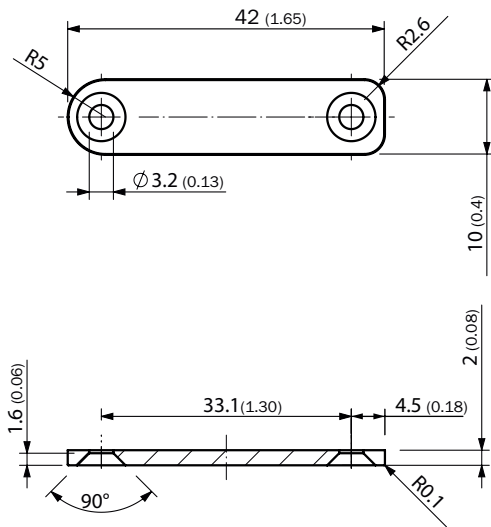
Caractéristiques techniques

Groupe d'accessoires	Codes
Famille d'accessoires	Étiquettes à codage magnétique
Description	Étiquette à codage magnétique pour capteur MIS-025CLTPO
Contenu de la livraison	1 pièce
Matériau	Plastique (PA12)
Dimensions (l x H x L)	10 mm x 2 mm x 42 mm
Température de service	-20 °C ... +75 °C
Champ d'interférence magnétique admissible	≤ 85 mT
Step size values = 16	11 mA / 4,375 V

Caractéristiques

Description	Étiquette à codage magnétique pour capteur MIS-025CLTPO
Contenu de la livraison	1 pièce
Matériau	Plastique (PA12)
Dimensions (l x H x L)	10 mm 2 mm 42 mm
Température de service	-20 °C +75 °C
Champ d'interférence magnétique admissible	≤ 85 mT
Step size values = 16	11 mA, 4,375 V

Plan coté



Dimensions en mm (inch)

SICK EN BREF

SICK est l'un des principaux fabricants de capteurs et de solutions de détection intelligents pour les applications industrielles. Notre gamme unique de produits et de services vous fournit tous les outils dont vous avez besoin pour la gestion sûre et efficace de vos processus, la protection des personnes contre les accidents et la prévention des dommages environnementaux.

Nous possédons une vaste expérience dans de nombreux secteurs et connaissons vos processus et vos exigences. Nous sommes en mesure de vous proposer les capteurs intelligents qui répondent parfaitement à vos besoins. Nos solutions systèmes sont testées et améliorées dans des centres d'application situés en Europe, en Asie et en Amérique du Nord afin de satisfaire pleinement nos clients. Cette rigueur a fait de notre entreprise un fournisseur et partenaire de développement fiable.

Nous proposons également une gamme complète de services : les SICK LifeTime Services vous accompagnent tout au long du cycle de vie de vos machines et vous garantissent sécurité et productivité.

C'est ainsi que nous concevons la détection intelligente.

DANS LE MONDE ENTIER, PRÈS DE CHEZ VOUS :

Interlocuteurs et autres sites sur → www.sick.com